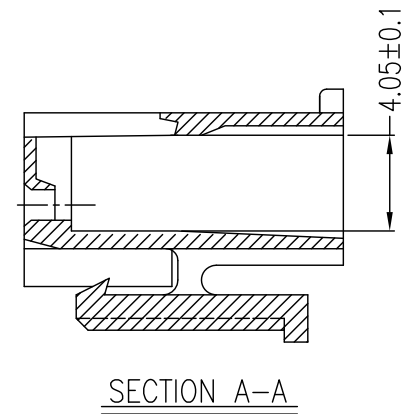
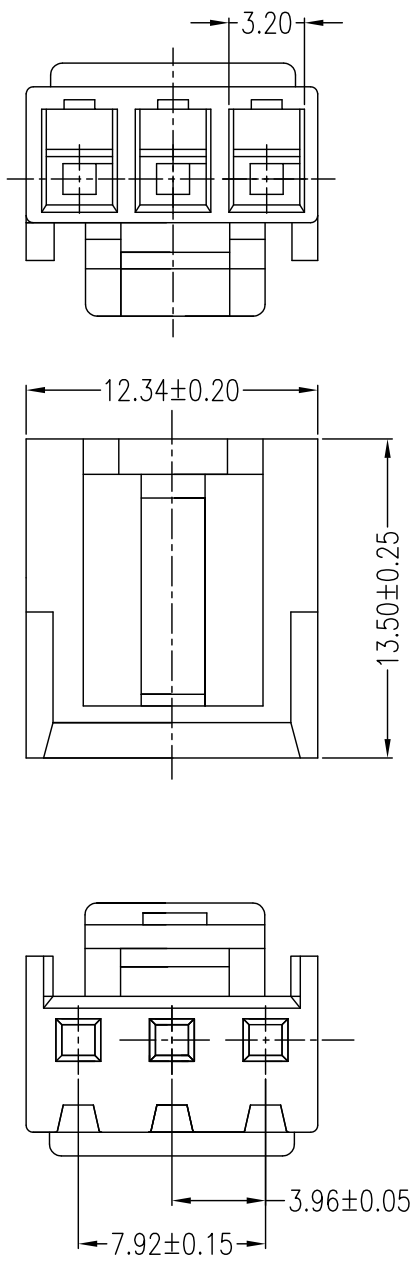
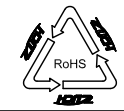


6		7		8		
工程变更单号 ECN NO	变更说明 DESCRIPTION	版次 REV	发行时间 DATE	确认 ACCEPT	审核 CHECK	批准 APPROVAL
		A02				



Technical Requirements:

1. Material : Glow wire
2. Appearance : No Structure Deformation、No obvious burr.
3. Electrical Characteristics:
 - a. Rated Voltage: 250V;
 - b. Rated Current: 5A
 - c. Insulation Resistance: 1000M
 - d. withstand voltage: 1500V AC/1 minute
4. Temperature Range: -25 ~ +90
5. Dimensional Tolerance: GB/T 14468-2008



未注尺寸公差按下表		ZUCH 温州市珠城电气有限公司 CONNECTOR Wenzhou City Zhu Cheng Electric Co. Ltd				
文件编号 FILE NO	ZC-H-262	日期 DATE	产品名称 TITLE VH孔座-3Y			
设计 DESIGN			成品料号 PART NO	版次 REV		
审核 CHECK			HP3960J-3Y	A02		
批准 APPROVAL			比例 SCALE	1:1	单位 UNIT	mm
客户图						

尺寸	公差	尺寸	公差
DIM	TOL	DIM	TOL
.X	±0.20	.X	±2°
.X	±0.15	.X	±1°
.XX	±0.10		
.XXX	±0.05		