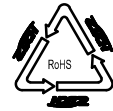
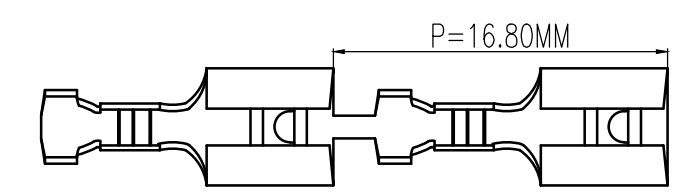
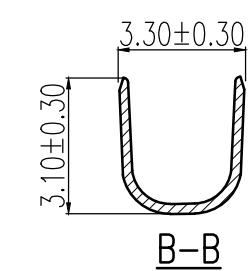
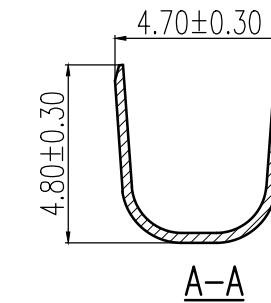
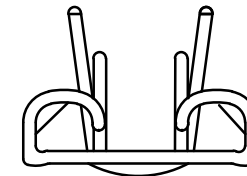
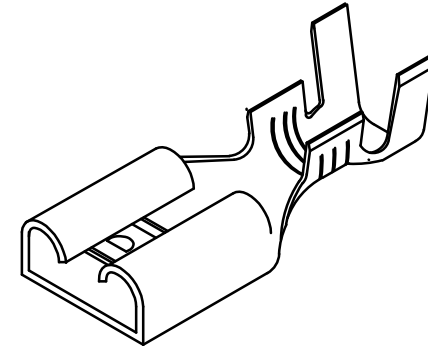
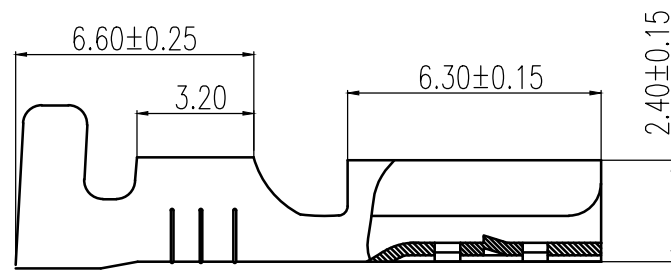
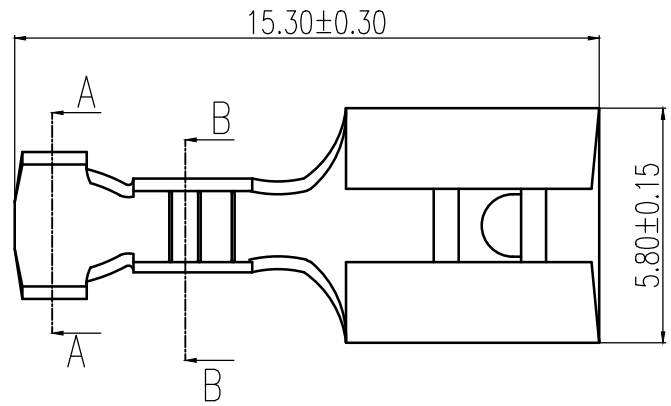


工程变更单号 ECN NO	变更说明 DESCRIPTION	版次 REV	发行时间 DATE	确认 ACCEPT	审核 CHECK	批准 APPROVAL
		A03				



Technical requirement

1. Material: Brass(H65) T=0.35 ± 0.02mm
2. Appearance Requirements:NO Crushing , dirty , line remark.
3. Applicable male terminal material thickness: 0.5* ± 0.02mm
4. Wire range: AWG20#-16#
5. Surface: TP18712K-0 Brass

TP18712K-2 Fog tin plated

TP18712K-3 Bright tin plated.

未注尺寸公差按下表				浙江珠城科技股份有限公司 Zhejiang ZUCH Technology Co., Ltd					
尺寸	公差	尺寸	公差	文件编号 FILE NO	ZC-T-429	日期 DATE	产品名称 TITLE	187直插中脚(0.5)	
DIM	TOL	DIM	TOL	设计 DESIGN			成品料号 PART NO	TP18712K-*/0.5	
.X	± 0.30	.X	± 3°	审核 CHECK			版次 REV	A03	
.XX	± 0.20	.X	± 2°	批准 APPROVAL			比例 SCALE	1:1	单位 UNIT
.XXX	± 0.15						mm		
	± 0.10						客户图		