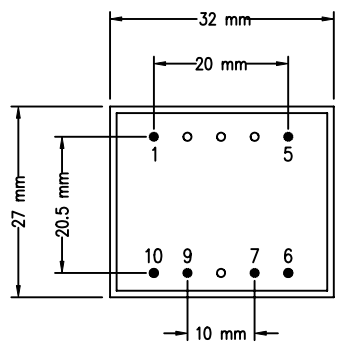
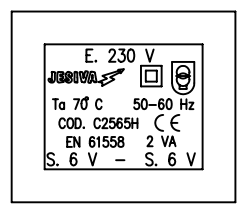


1	2
FECHA	CANTIDAD

¡¡ATENCIÓN!!:  
\* COMPROBAR QUE LOS  
TERMINALES ESTEN LIMPIOS  
DE RESINA.

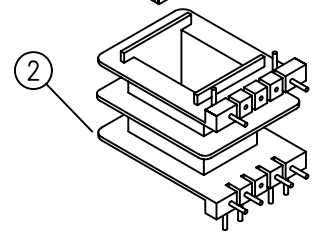
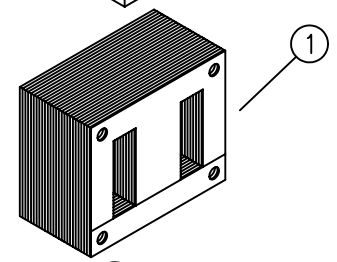
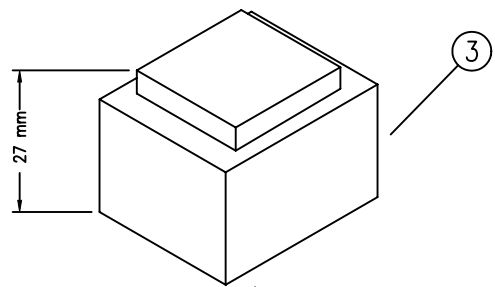
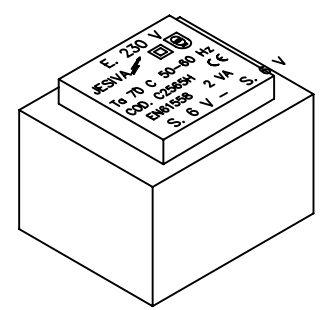
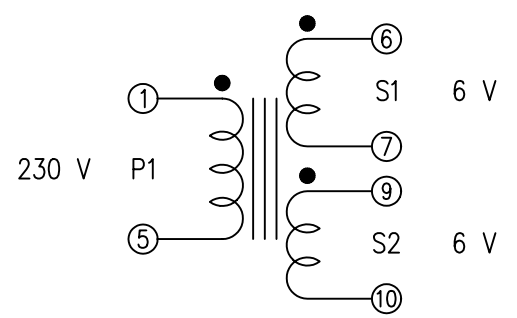


VISTA DELANTERA



VISTA TRASERA

ESQUEMA ELECTRICO DE MONTAJE



CUMPLIANCE	WEIGHT	T° MADE	FORMAT
C E	100 gm	70 °	EI 30 x 15,5
R o H S			

V° B° DPTO. TECNICO
---------------------

<p>Camino "Les Plantaes" calle 4 izq. 46191 VILLAMARCHANTE (Valencia)</p>	<p>Telf. -(96) 1650654 Telf. -(96) 2710962 Fax -(96) 1650131</p>	N° PLANO:	DISEÑADO	FECHA
		2025	J.GARCIA	08-10-07
			DIBUJADO	FECHA
	JOSE	08-10-07	MODIFICADO	FECHA
CODIGO:	DENOMINACION:			
C2565H	ENCAPSULADO "MARITEX" SERIE EUROPA E. 230 V / S. 6 V - S. 6 V 2 VA 70°			