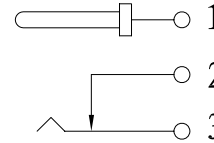
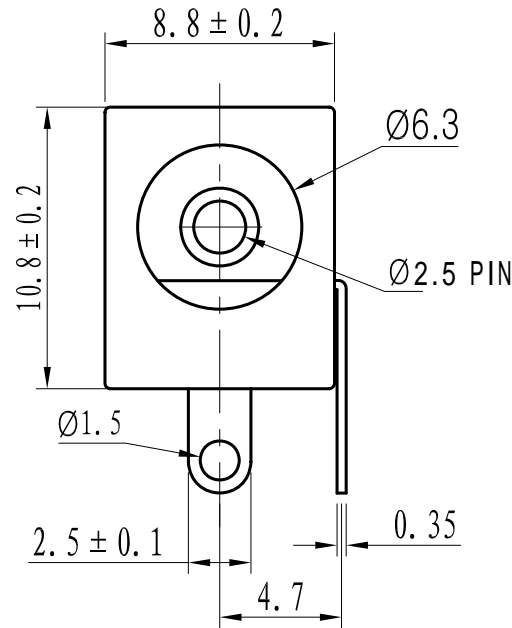
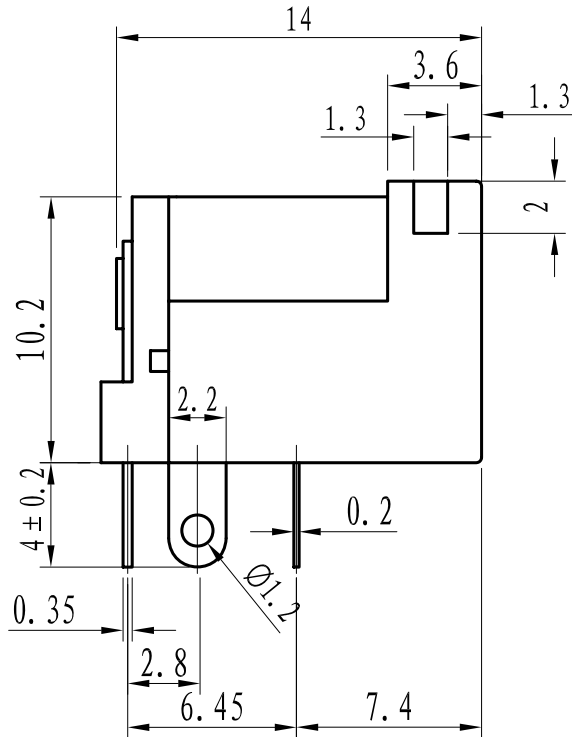


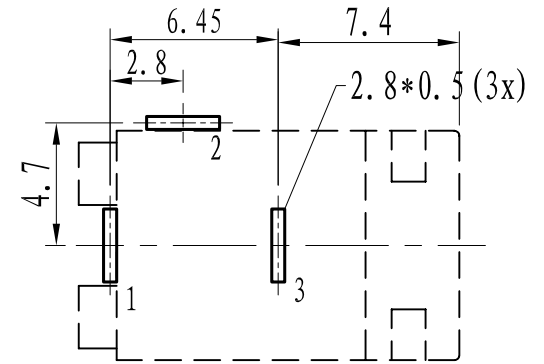
电气原理图
Circuit



技术参数/Specifications		
额定参数/Rating	0.3A 50V DC	
环境温度/Environment Temperature	-20℃ ~ 70℃	
接触电阻 Contact Resistance	≤ 50mΩ	
绝缘电阻/Insulation Resistance	≥ 100MΩ (at 500VDC)	
耐电压 Withstand Voltage	针脚-针脚 Terminal-Terminal	500V AC/10mA/5s
	针脚-手柄 Terminal-knob	1500V AC/10mA/5s
电气寿命 Electronical life	2000 Cycles	
操作力 Operating Force	5~25N	



Suggested P.C.B Layout



NOTE:
TOLERANCE UNLESS OTHERWISE SPECIFIED
X. ± 0.30 . X ± 0.20 . XX ± 0.10

借(通)用件标记 BORROW (GENERAL) FILE NO.
旧底图总号 OLD DRAWING FILE NO.
底图总号 DRAWING FILE NO.
签名 AUTOGRAPH
日期 DATE

				成品图 PRODUCT DRAWING DC-005B				浙江佳龙电子有限公司 ZHEJIANG JIALONG ELECTRON CO., LTD	
								DC 插座 DC Socket	
标记 MARK	实数 NO.	更改文件号 REVISE FILE NO.	签名 AUTOGRAPH	日期 DATE	投影 PROJECTION	版次 REV.	重量 WT.	比例 SCALE	101-DC-005B
设计 DESIGN	杨渝	标准化 STANDARDIZATION			第一角 1st Angle	A1		1:1 (A4)	
审核 CHECKED	施江缙	批准 APPROVE	覃宗福	日期 DATE	共 1 页 TOGETHER 1 PAGES		第 1 页 THE 1 PAGE		