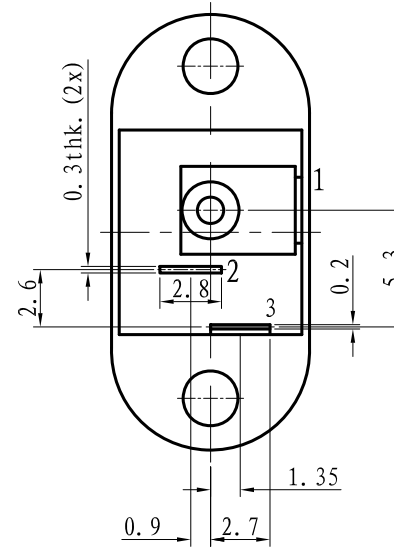
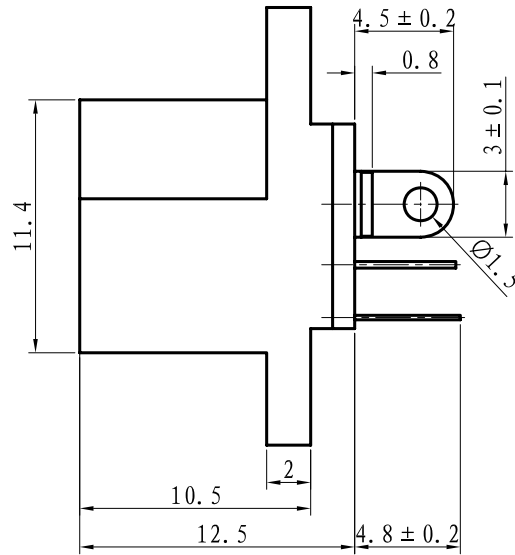
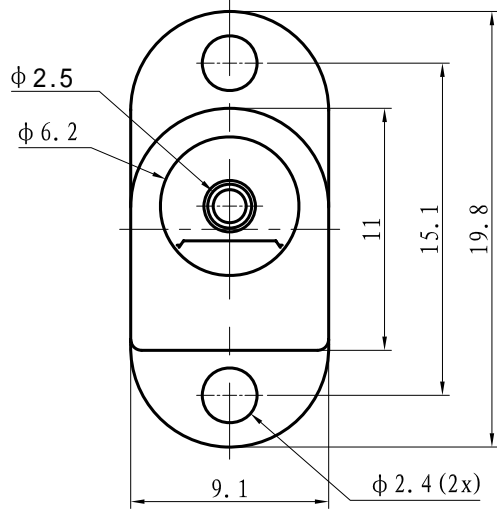
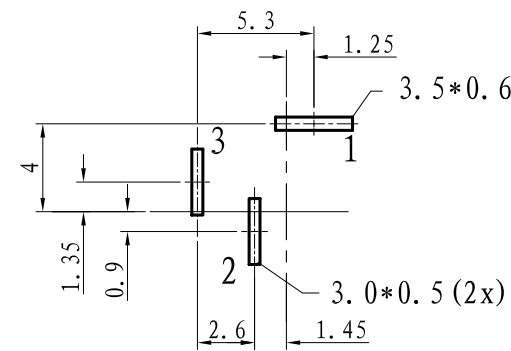
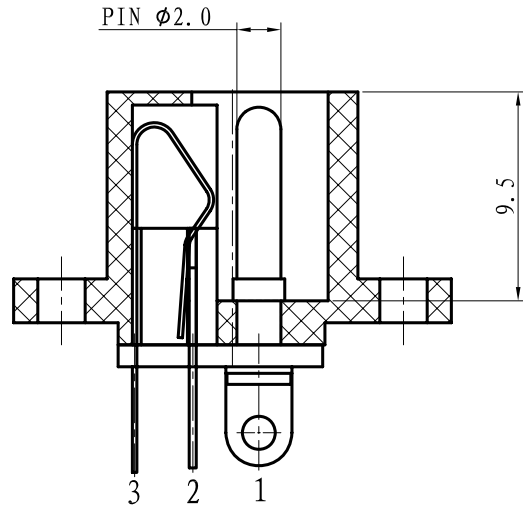
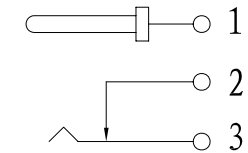


技术参数/Specifications

额定参数/Rating	0.3A 50VDC
环境温度/Environment Temperature	-25℃ ~ 70℃
接触电阻 Contact Resistance	≤ 50mΩ
绝缘电阻/Insulation Resistance	≥ 5MΩ (at 500VDC)
耐压 Withstand Voltage	针脚-针脚 Terminal-Terminal 100V AC/1min 针脚-外壳 Terminal-body 500V AC/1min
机械寿命 Mechanical life	插拔各2000次 insert/select each 2000 Cycles



电气原理图  
Circuit



PCB板开孔尺寸  
PCB LAYOUT

**NOTE:**  
TOLERANCE UNLESS OTHERWISE SPECIFIED  
X. ± 0.30 . X ± 0.20 . XX ± 0.15

借(通)用件标记 BORROW (GENERAL) FILE NO.
旧底图总号 OLD DRAWING FILE NO.
底图总号 DRAWING FILE NO.
签名 AUTOGRAPH
日期 DATE

				成品图 Product Drawing DC-0053A				浙江佳龙电子有限公司 ZHEJIANG JIALONG ELECTRON CO.,LTD				
								DC插座 DC Power Socket				
								101-DC-0053A				
标记 MARK	类号 NO.	更改文件号 REVISE FILE NO.	签名 AUTOGRAF	日期 DATE	投影 PROJECTION	版次 REV.	重量 WT.	比例 SCALE				
设计 DESIGN	杨渝	标准化 STANDARDIZATION	日期 DATE	日期 DATE	第一角 A0			3:1 (A4)				
审核 CHECKED	刘敏	批准 APPROVE	日期 DATE	日期 DATE	共1页 ALTOGETHER 1 PAGES			第1页 THE 1 PAGE				
工艺 TECHNOLOGY				Dec. 11. 2015								