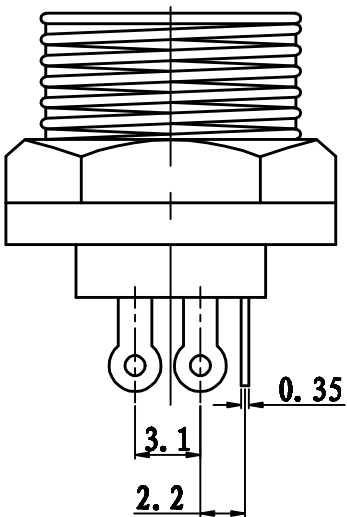


工作参数		
额定参数	0.3A 30V DC	
电气寿命	插拔3000次	
环境温度	-25~85℃	
绝缘电阻	> 5MΩ	
接触电阻	< 50mΩ	
耐电压	绝缘-绝缘	100V AC/min
	绝缘-外壳	500V AC/min



技术要求

1. 开关转换应灵活，档位清晰、手感应清脆
2. 塑料件色泽均匀，无严重毛刺、划伤、收缩、破损等缺陷；
3. 金属件镀层无发黑、发黄、露铜等缺陷；
4. 未标注公差按以下执行：
 - x. ± 0.30
 - .x ± 0.20
 - .xx ± 0.10
 - $\angle \pm 2^\circ$

图(通)号/件号	
图号	
图号	
图号	
日期	

成品图		浙江佳龙电子有限公司	
DC插座		11-DC-021	
图号	图次	重量	比例
设计	审核	3:1(4:1)	
工艺	日期	共1页	第1页