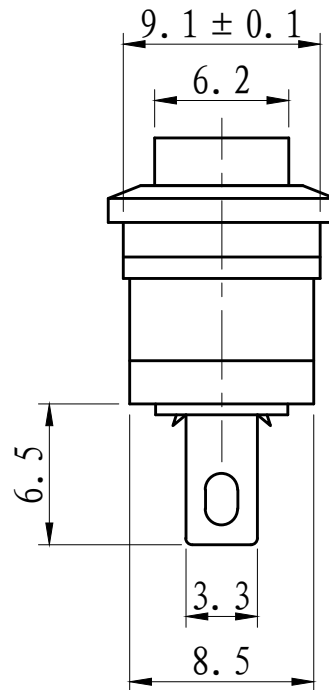
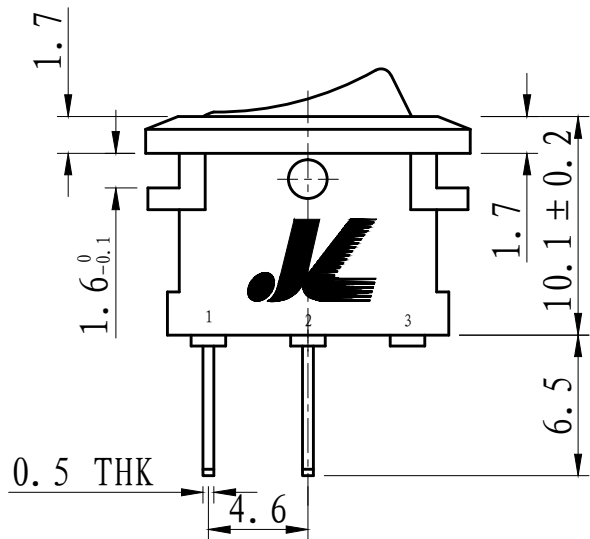
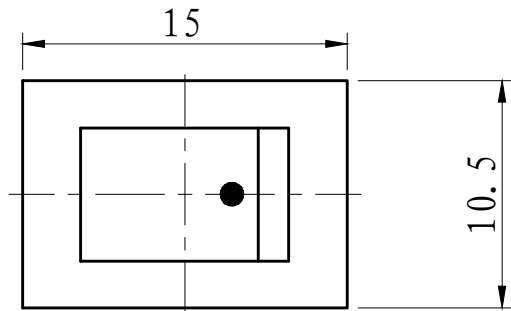


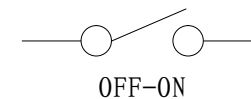
11-KCD1-108CX



技术参数/Specifications

额定参数/Rating	1A 250VAC	
环境温度/Environment Temperature	-25°C ~ 85°C	
接触电阻 Contact Resistance	≤ 50mΩ	
绝缘电阻/Insulation Resistance	100MΩ (at 500VDC)	
耐电压 Withstand Voltage	针脚-针脚 Terminal-Terminal	1500V AC/10mA/5s
	针脚-按钮 Terminal-button	3000V AC/10mA/5s
电气寿命 Electronical life	10000 Cycles	
操作力 Operating Force	200-400GF	

CIRCUIT:



NOTE:

TOLERANCE UNLESS OTHERWISE SPECIFIED
 X. ± 0.30 .X ± 0.20 .XX ± 0.10

版图总号
DRAWING FILE NO.

签名
AUTOGRAPH

日期
DATE

				成品图 PRODUCT DRAWING				浙江佳龙电子有限公司			
								船形开关			
标记 MARK	数量 NO.	更改文件号 REVISE FILE NO.	签名 AUTOGRAPH	日期 DATE	投影 PROJECTION	版次 REV.	重量 WT.	比例 SCALE	11-KCD1-108CX		
设计 DESIGN	标准化 STANDARDIZATION		批准 APPROVE	日期 DATE	第一角 1st ANGLE	A0	4:1 (A4)				
审核 CHECKED	工艺 TECHNOLOGY		日期 DATE		共页 ALTOGETHER PAGES	第页 THE PAGE					