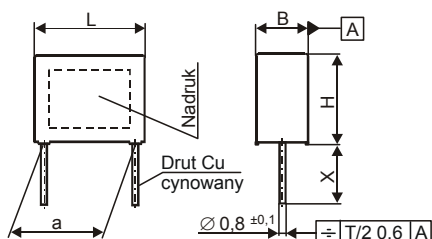


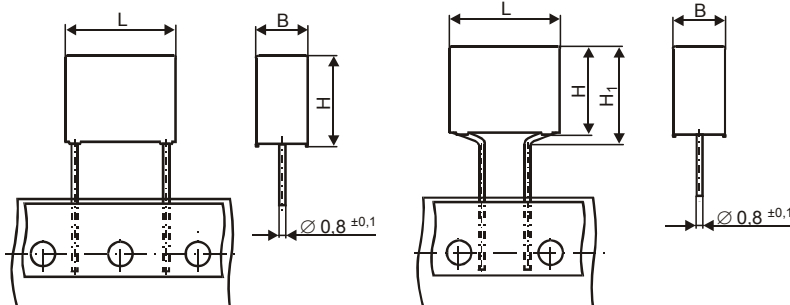
WXPC

KONDENSATORY PRZECIWKŁÓCENIOWE KLASY X2 / 275 V~

WXPC – wykonanie 00, 01



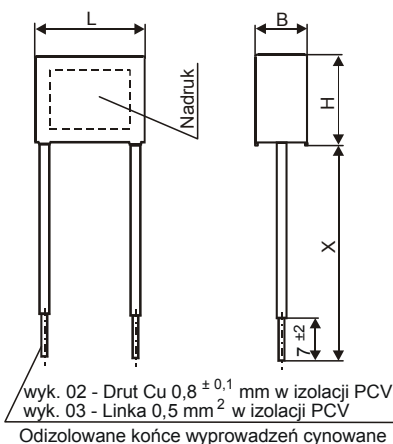
Taśmowanie



Oryginalny raster 10,0 i 15,0 mm
– rozstaw otworów taśmy
przewodzącej 12,7 mm

Oryginalny raster 10,0 i 15,0 mm
z przekrępowaniem na raster 7,5 mm
– rozstaw otworów taśmy
przewodzącej 15,0 mm

WXPC – wykonanie 02,03



Standardowa długość wyprowadzeń

X = 6^{±1} mm dla wyk. 00

X = 35^{±5} mm dla wyk. 01; 02; 03

Inne długości wyprowadzeń po uzgodnieniu
z producentem

ZASTOSOWANIE

Kondensatory przeciwzakłóceniami WXPC klasy X2 przeznaczone są do tłumienia zakłóceń elektromagnetycznych w urządzeniach elektrycznych i elektronicznych, zasilanych napięciem prądu przemiennego o częstotliwości 50/60 Hz i wartości nieprzekraczającej 275 V.

KONSTRUKCJA

Bezindukcyjna zwijka z metalizowanej folii polipropylenowej uszczelniona materiałem samogasnącym spełniającym wymagania UL 94 dla klasy V0.

WYMAGANIA

Kondensatory WXPC spełniają wymagania normy PN-EN 132400 dla klasy X2.

Wyrób spełnia wymagania Dyrektywy RoHS (2002/95/WE).

MIFLEX S.A.

ZAKŁADY PODZESPOŁÓW RADIOWYCH
99-300 KUTNO, UL. GRUNWALDZKA 3, POLAND

Tel.: (48) (24) 355 11 00-02

Fax: (48) (24) 355 11 88

E-mail: miflex@miflex.com.pl



strona 1
stron 2

Data aktualizacji: 24.01.2006

KONDENSATORY PRZECIWKŁÓCENIOWE KLASY X2 / 275 V~

DANE TECHNICZNE

- Napięcie znamionowe – 275 V~ 50/60 Hz
- Tangens kąta stratności – $\leq 0,0010$ przy $f = 10$ kHz dla $C_R \leq 0,1 \mu\text{F}$
- $\leq 0,0050$ przy $f = 10$ kHz dla $0,1 \mu\text{F} < C_R \leq 1,0 \mu\text{F}$
- $\leq 0,0010$ przy $f = 1$ kHz dla $C_R > 1,0 \mu\text{F}$
- Rezystancja izolacji – $\geq 30\,000 \text{ M}\Omega$ dla $C_R \leq 0,33 \mu\text{F}$
- $\geq 10\,000 \text{ M}\Omega \times \mu\text{F}$ dla $C_R > 0,33 \mu\text{F}$
- Produkcyjny test napięciowy – 100 % badanie fabryczne przy napięciu stałym 2150 V- / 1s po którym sprawdzane są wszystkie parametry elektryczne
- Szybkość zmiany napięcia du/dt – 100 V/ μs
- Kategoria klimatyczna – 40/100/56/C
- Obowiązujące Warunki Techniczne – WT-04/MIFLEX/WXP + Aneks Nr 2

Oznaczenie kondensatora	Wykonanie	Pojemność znamionowa	Wymiary					Aprobata bezpieczeństwa						
			L $\pm 0,3$	H $\pm 0,3$	H ₁ max	B $\pm 0,3$	a							
			mm	mm	mm	mm	mm	EN 132400 275 Vac						
–	–	μF												
WXPC-103K lub M	00; 01	0,010	13,0	10,5	12,5	4,5	10,0 $^{\pm 0,5}$	•	•					
WXPC-153K lub M		0,015						•	•					
WXPC-223K lub M		0,022						•	•					
WXPC-333K lub M		0,033						•	•					
WXPC-473M		0,047						•	•					
WXPC-473K lub M	00; 01; 02; 03	0,047	18,0	10,5	12,5	6,5	15,0 $^{\pm 0,5}$	•	•					
WXPC-683M		0,068						•	•					
WXPC-104K lub M		0,10						•	•					
WXPC-154K lub M		0,15						•	•					
WXPC-224K lub M		0,22						•	•					
WXPC-224K lub M		0,22						•	•					
WXPC-274K lub M		0,27						26,5	15,5	–	7,5	22,5 $^{\pm 0,7}$	•	•
WXPC-334K lub M		0,33											•	•
WXPC-474K lub M		0,47											•	•
WXPC-684K lub M		0,68											•	•
WXPC-105K lub M	00; 01; 02; 03	1,0	31,5	20,5	–	11,5	27,5 $^{\pm 0,7}$	•	•					
WXPC-155M		1,5						•	•					

Tolerancja pojemności:

- K $\rightarrow \pm 10 \%$
- M $\rightarrow \pm 20 \%$

Uzyskana aprobata bezpieczeństwa = •



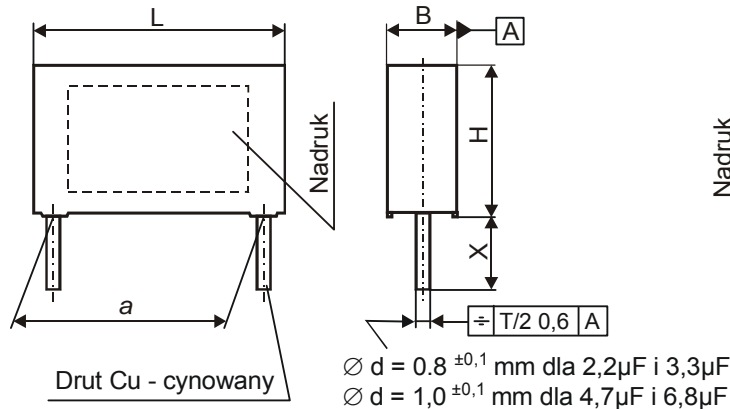
ZAKŁADY PODZESPOŁÓW RADIOWYCH
99-300 KUTNO, UL. GRUNWALDZKA 3, POLAND
Tel.: (48) (24) 355 11 00-02
Fax: (48) (24) 355 11 88
E-mail: miflex@miflex.com.pl

strona 2
stron 2

Data aktualizacji: 24.01.2006

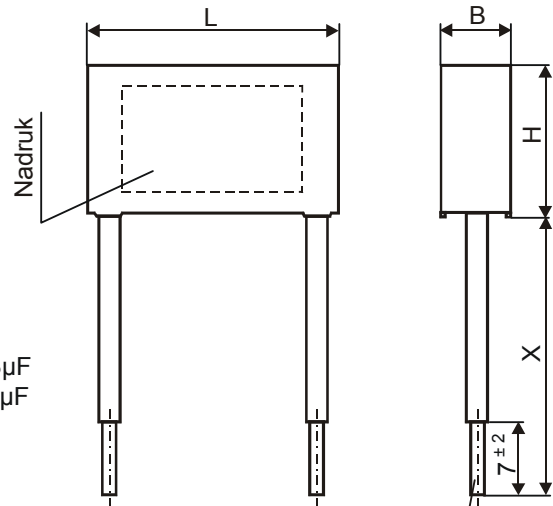
KONDENSATORY PRZECIWKŁÓCENIOWE KLASY X2 / 300 V~

Wykonanie 00; 01



X = 6 \pm 1 mm dla wyk. 00
X = 35 \pm 5 mm dla wyk. 01; 02; 03
Inne długości wyprowadzeń po uzgodnieniu z producentem

Wykonanie 02; 03



wyk. 02 - Druk Cu 0,8 \pm 0,1 mm w izolacji PCV
wyk. 03 - Linka 0,5 mm² w izolacji PCV
Odizolowane końce wyprowadzeń cynowane

ZASTOSOWANIE

Kondensatory przeciwzakłócenia WXPC klasy X2 przeznaczone są do tłumienia zakłóceń elektromagnetycznych w urządzeniach elektrycznych i elektronicznych, zasilanych napięciem prądu przemiennego o częstotliwości 50/60 Hz i wartości nieprzekraczającej 300 V.

KONSTRUKCJA

Bezindukcyjna zwijka z metalizowanej folii polipropylenowej uszczelniona materiałem samogasnącym spełniającym wymagania UL 94 dla klasy V0.

WYMAGANIA

Kondensatory WXPC spełniają wymagania normy PN-EN 132400 dla klasy X2.
Wyrób spełnia wymagania Dyrektywy RoHS (2002/95/WE).

DANE TECHNICZNE

- | | |
|------------------------------------|--|
| - Napięcie znamionowe | - 300 V~ 50/60Hz |
| - Tangens kąta stratności | - $\leq 0,005$ przy $f = 1$ kHz dla $C \leq 4,7 \mu F$ |
| | - $\leq 0,010$ przy $f = 1$ kHz dla $C > 4,7 \mu F$ |
| - Rezystancja izolacji (badanie A) | - $\geq 5000 M\Omega \times \mu F$ |
| - Produkcyjny test napięciowy | - 100 % badanie fabryczne przy napięciu stałym 1600 V- / 1 s po którym sprawdzane są wszystkie parametry elektryczne |
| - Szybkość zmiany napięcia du/dt | - 100 V/ μ s |
| - Kategoria klimatyczna | - 40/100/56/C |
| - Wymagania techniczne | - WT-04/MIFLEX/WXP + Aneks Nr 3 |

 **MIFLEX S.A.**

ZAKŁADY PODZESPOŁÓW RADIOWYCH
99-300 KUTNO, UL. GRUNWALDZKA 3

Tel.: (24) 355 11 00-02


Fax: (24) 355 11 88

E-mail: miflex@miflex.com.pl

Data aktualizacji: 24.01.2006

WXPC

KONDENSATORY PRZECIWZAKŁÓCENIOWE KLASY X2 / 300 V~

Oznaczenie kondensatora	Pojemność znamionowa μF	Napięcie znamionowe V~	Wymiary				EN 132400 300 Vac	
			L $\pm 1,0$	H $\pm 0,5$	B $\pm 0,5$	a $\pm 0,7$		
WXPC-225K lub M	2,2	300	41,5	28,5	16,0	37,5	•	•
WXPC-335K lub M	3,3			33,0	18,0		•	•
WXPC-475K lub M	4,7		42,5	38,0	21,0		•	•
WXPC-685M	6,8						•	•

Tolerancja pojemności:

- K $\rightarrow \pm 10 \%$
- M $\rightarrow \pm 20 \%$

Uzyskana aprobatą bezpieczeństwa $\rightarrow \bullet$

 **MIFLEX S.A.**

ZAKŁADY PODZESPOŁÓW RADIOWYCH
99-300 KUTNO, UL. GRUNWALDZKA 3

Tel.: (24) 355 11 00÷02

Fax: (24) 355 11 88

E-mail: miflex@miflex.com.pl

Data aktualizacji: 24.01.2006