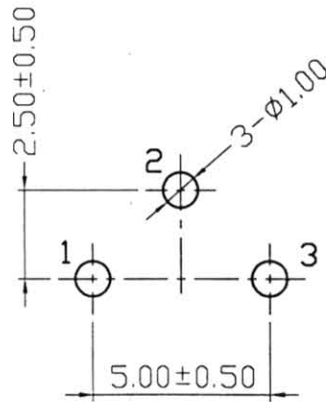
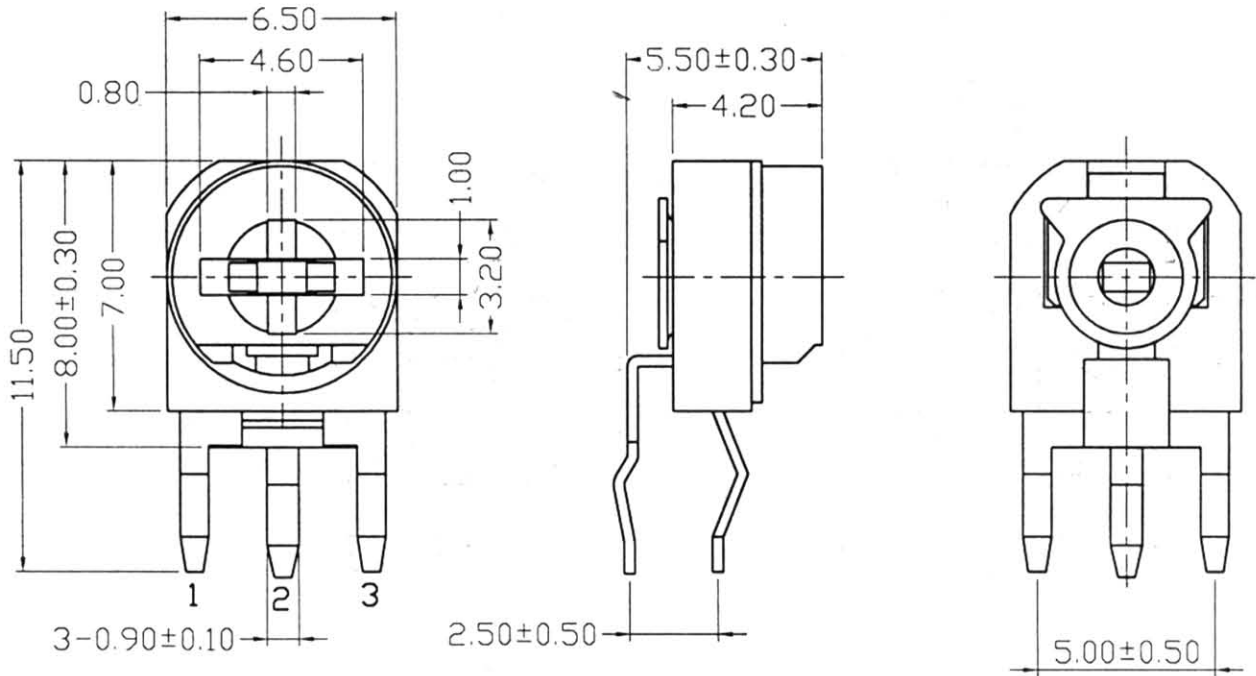


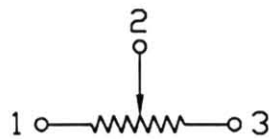
APPEARANCE

DRAWING



RECOMMEND P.C.B LAYOUT

受 控
工 程 部
2004年5月20日



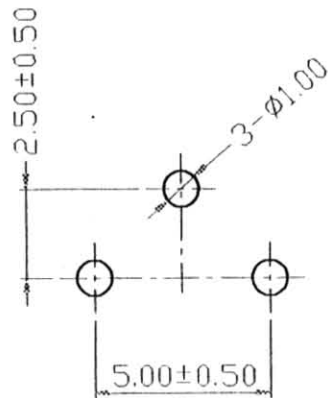
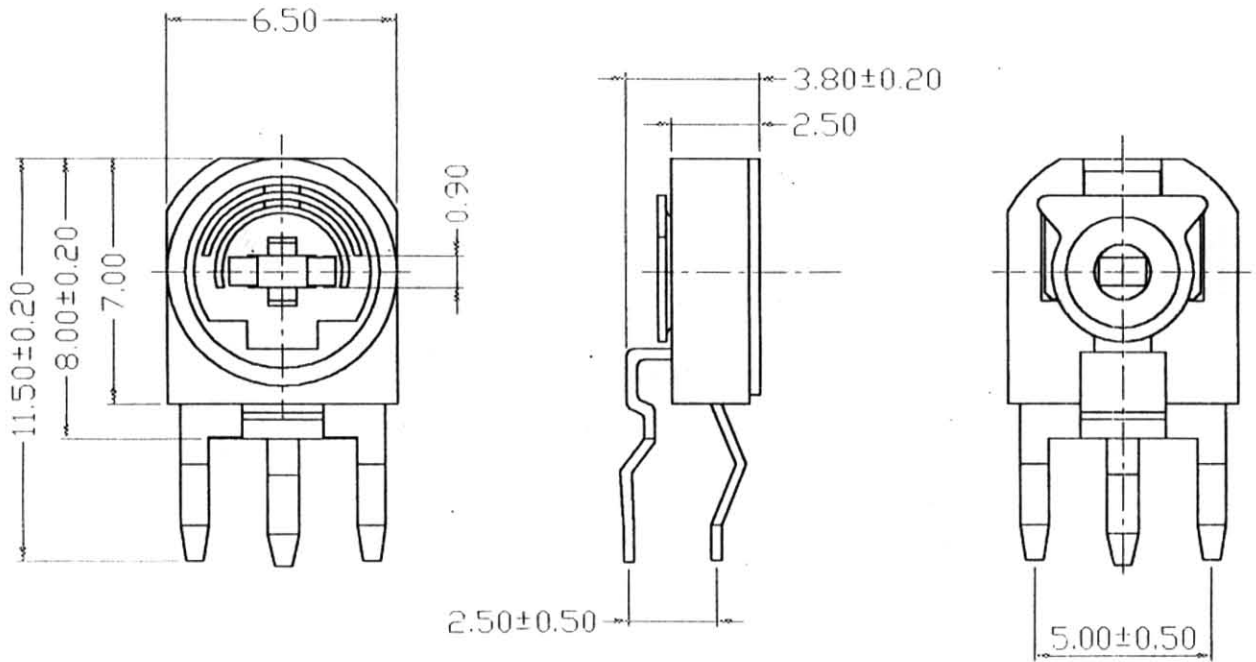
CIRCUIT DIAGRAM

未注角度	±10°
未注公差 0-10mm	±0.3mm
未注公差 10-60mm	±0.5mm

DRAWN	江林	17-5-2004	MODEL NO	RM-063		
CHECKED	江林	17-5-2004	SCALE	DRAWING NO	REV	SHEET/OF
APPROVED	Logj	20.5.2004	5:1	TEC-WI-E.WX-046	B3	

APPEARANCE

DRAWING



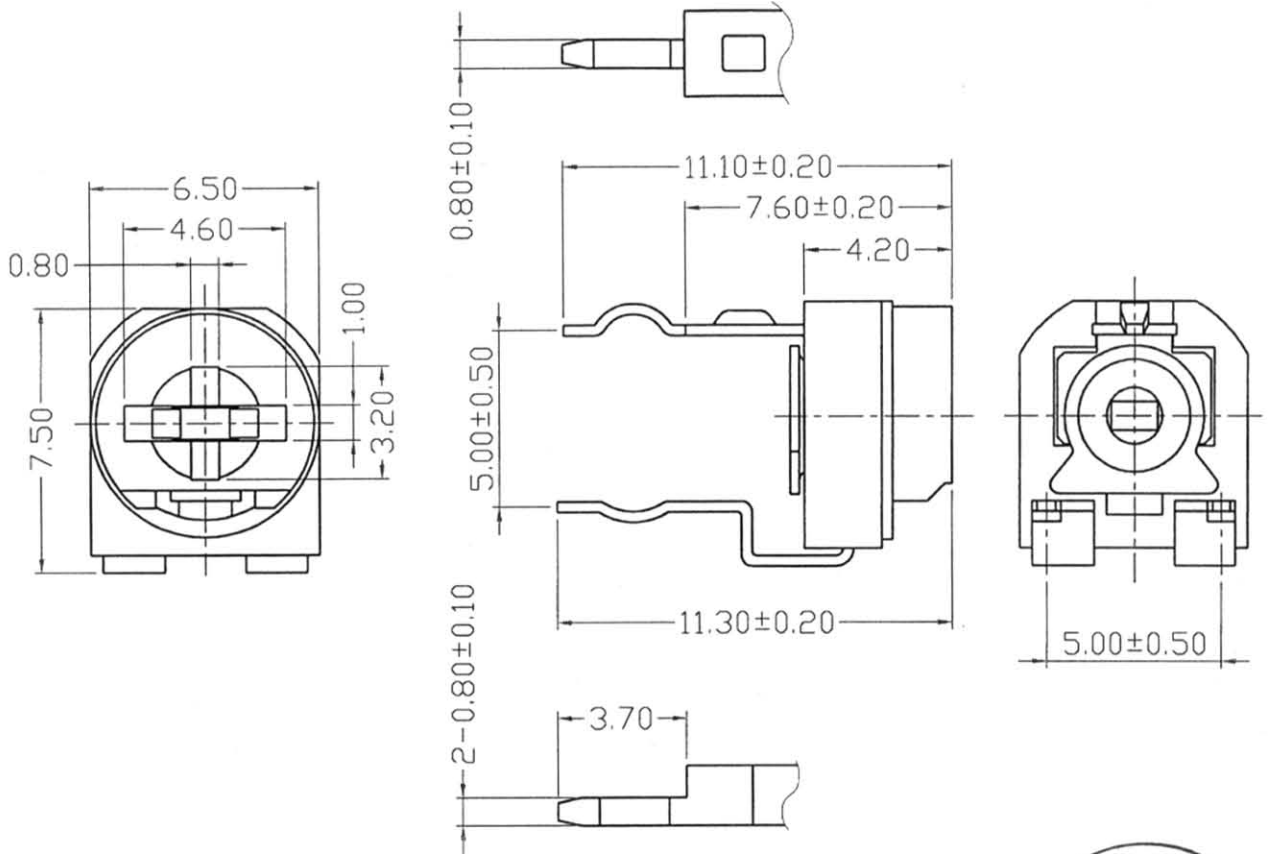
P.C.B Layout

受控
 工程部
 2000年7月28日

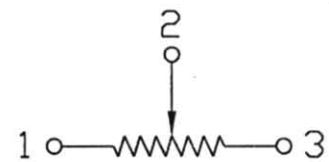
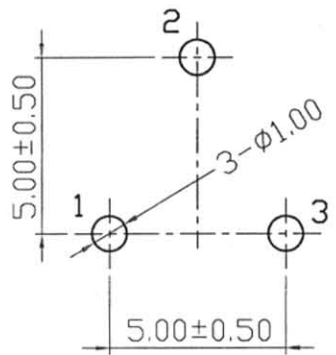
DRAWN	廖宇林	24-7-2000	MODEL NO	RM-063X		
CHECKED	廖宇林	27-7-2000	SCALE	DRAWING NO	REV	SHEET/OF
APPROVED	廖宇林	27-7-00	5:1	WX-210	A	

APPEARANCE

DRAWING



受 控
工 程 部
05年7月5日



RECOMMEND P.C.B LAYOUT

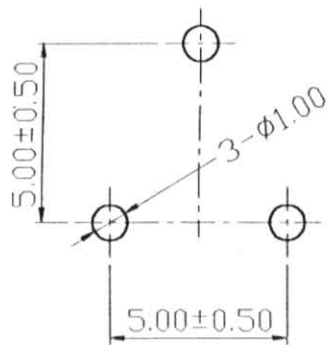
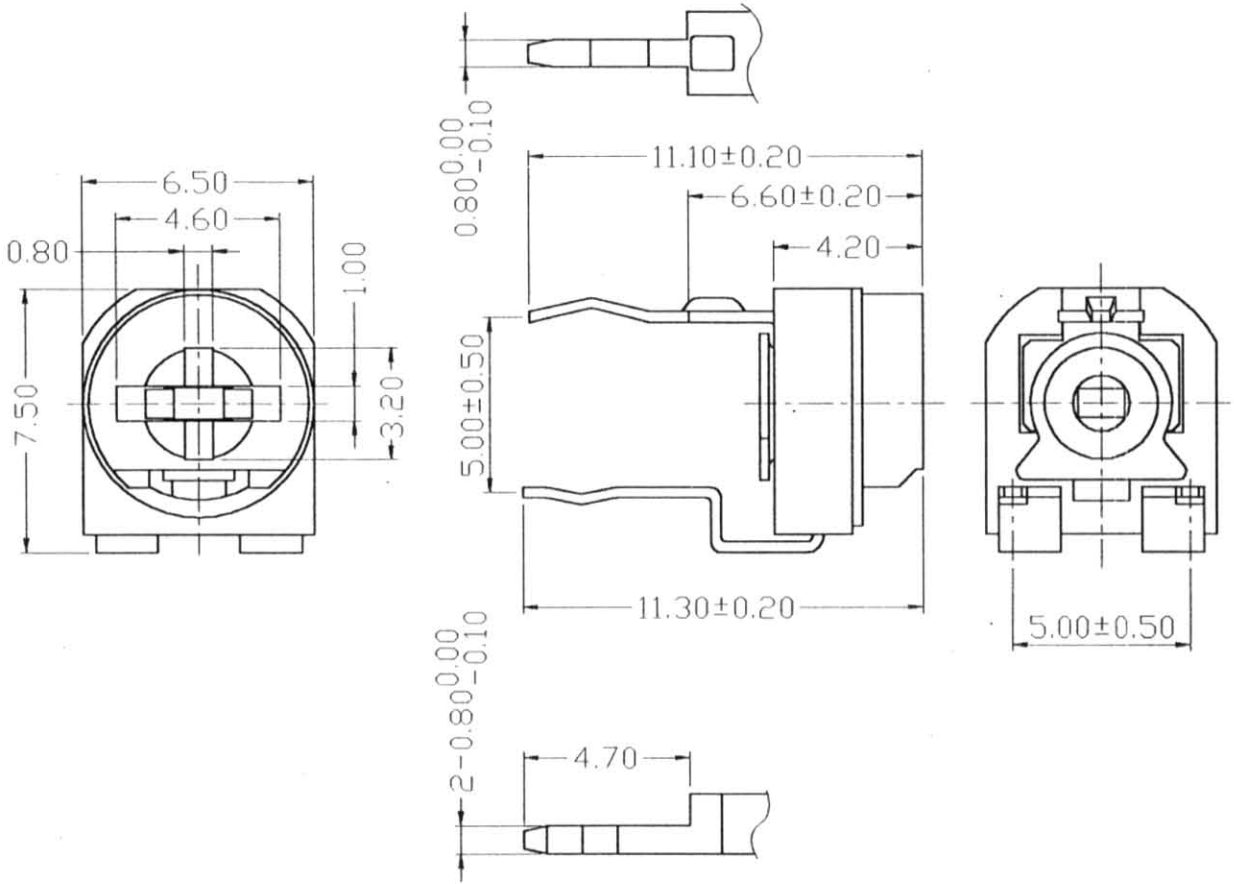
CIRCUIT DIAGRAM

未標注公差尺寸
10MM以下 ±0.20
10-30MM ±0.30
30-60MM ±0.50

DRAWN	何自	5-7-05	MODEL NO	RM-065		
CHECKED	何自	5-7-05	SCALE	DRAWING NO	REV	SHEET/OF
APPROVED	何自	5-7-05	5:1	TEC-WI-E.WX-047	B2	

APPEARANCE

DRAWING



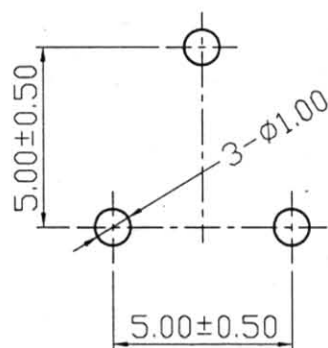
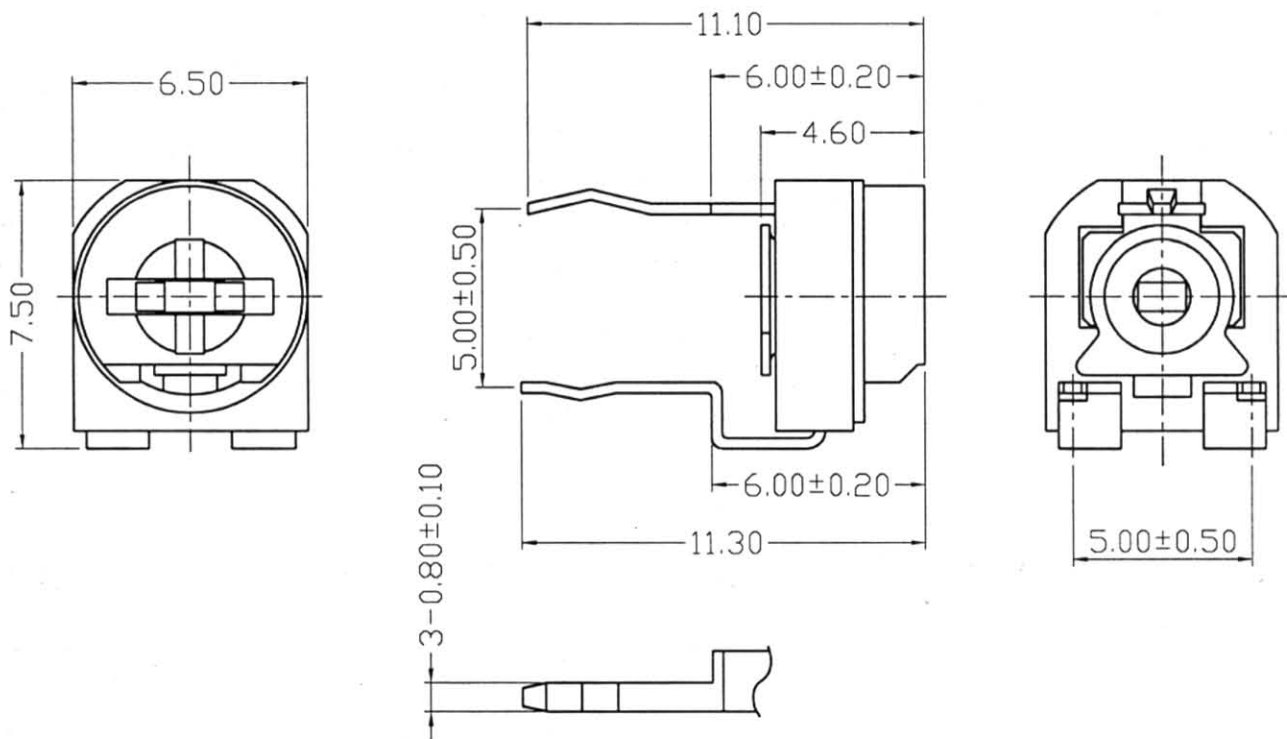
P.C.B Layout

受控
工程
部
2000年5月17日

DRAWN	廖宇林	10-5-2000	MODEL NO	RM-065L		
CHECKED	廖宇林	10-5-2000	SCALE	DRAWING NO	REV	SHEET/OF
APPROVED	廖宇林	17-5-2000	4:1	WX-048	B	

APPEARANCE

DRAWING



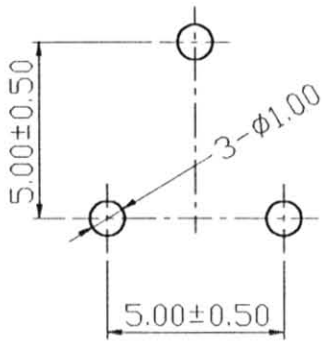
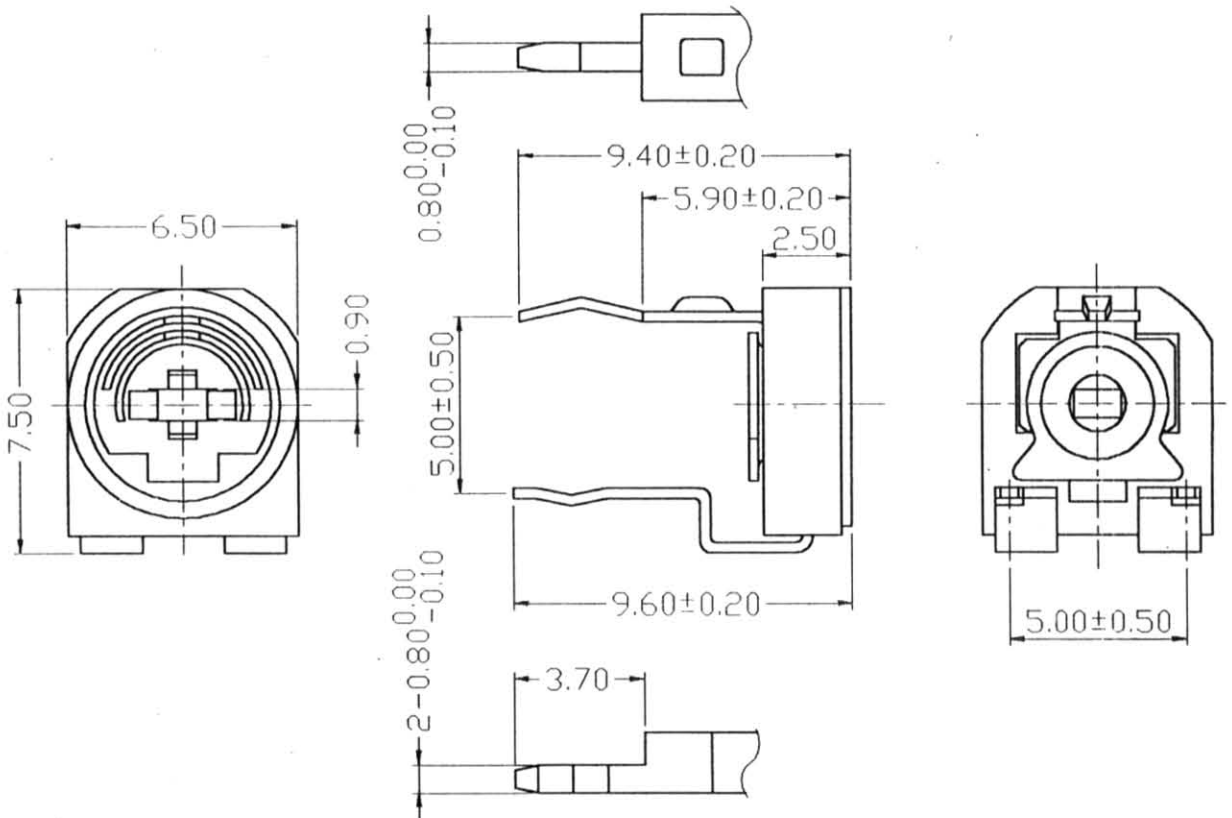
受 控
工 程 部
2002年11月8日

RECOMMEND P.C.B LAYOUT

DRAWN	梁翠林	8-11-2002	MODEL NO	RM065L-1		
CHECKED	彭 球	8-11-02	SCALE	DRAWING NO	REV	SHEET/OF
APPROVED	Leoan	8-11-02	5:1	TEC-WI-E.WX-306	A0	

APPEARANCE

DRAWING



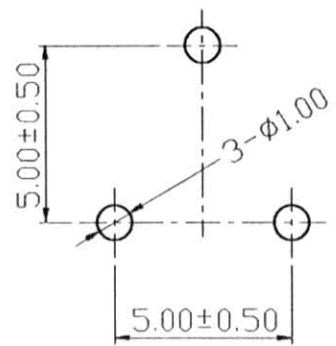
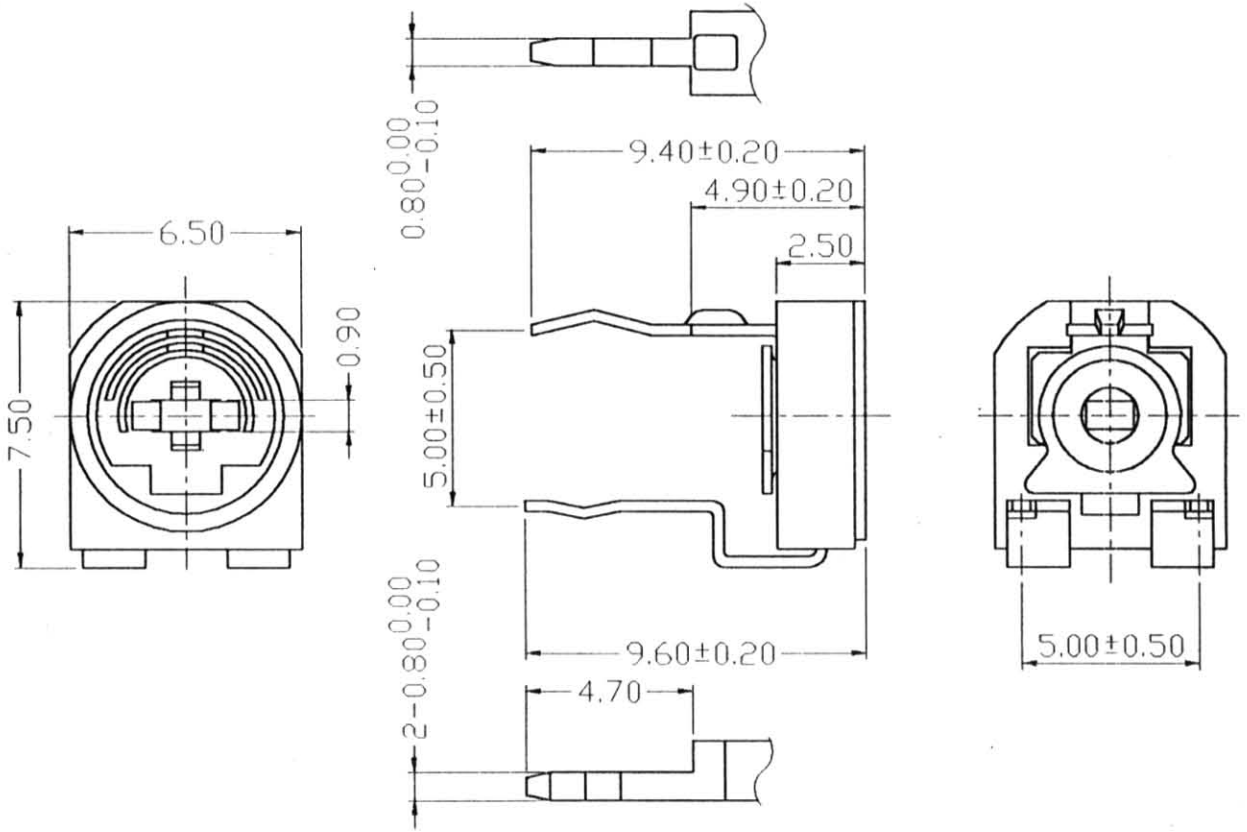
P.C.B Layout

受控
工程
部
2000年5月7日

DRAWN	廖军林	10-5-2000	MODEL NO	RM-065X		
CHECKED	廖林	10-5-2000	SCALE	DRAWING NO	REV	SHEET/OF
APPROVED	XiaoJian	17.5.2000	5:1	WX-049	B	

APPEARANCE

DRAWING



P.C.B Layout

受控
工程
部
2000年5月17日

DRAWN	廖军林	10-5-2000	MODEL NO	RM-065XL		
CHECKED	廖军林	10-5-2000	SCALE	DRAWING NO	REV	SHEET/OF
APPROVED	廖军林	12-5-2000	5:1	WX-050	B	

產品規格說明書
PRODUCT SPECIFICATIONS

產品名稱： Product Name:	Ø6mm 碳膜注塑型半固定電位器 Ø6mm Phenolic Moulding Type Semi-Fixed Potentiometer
型號： Model No.:	RM-06x 系列 Series

I. 電器性能

ELECTRICAL CHARACTERISTICS

1.1 總阻值 Nominal Resistance:	100Ω ~ 1MΩ
1.2 阻值誤差 Resistance Tolerance:	<input type="checkbox"/> ±10% <input type="checkbox"/> ±20% <input type="checkbox"/> ±30%
1.3 殘留阻值 Residual Resistance	最大為標示阻值的 5%，最大不超過 30Ω。 Max. 5% of Nominal Resistance, but under 30Ω
1.4 線性 Resistance Taper	直線 (B) Linear (B)
1.5 功率 Rated Power	0.1W
1.6 使用電壓 Operating Voltage	不超於 50V。 50V Max.
1.7 旋轉壽命 Rotational Life	空載旋轉 100 圈後，阻值變化最大為±15%。 Max. ±15% change in resistance after 100 unloaded rotations.
1.8 負載壽命 Load Life	加額定功率 3 小時，阻值變化最大為±5%。 Max. ±5% change in resistance after 3 hours loaded.



製作 Prepared By	審查 Checked By	核准 Approved By	存檔號 Document No.
<i>Jennifer</i> 30-08-02	<i>林</i> 30-08-02	<i>Keo Jan</i> 30-8-02	010-30-03-2002
			修訂版本 Version No.
			A1

產品規格說明書
PRODUCT SPECIFICATIONS

II. 機械性能

MECHANICAL CHARACTERISTICS

2.1 旋轉角度 Rotational Angle	200°± 20°
2.2 扭力矩 Rotational Torque	60 ~ 300 g. cm.
2.3 止擋強度 Stop-end Strength	最小達 500g. cm 以上。 500g. cm minimum
2.4 機械強度 Mechanical Strength	電阻體受最小 1 Kg. 壓力不會破裂。 Bakelite Base not to be broken down under a force of 1 Kg.


III. 氣候特性

CLIMATIC CHARACTERISTICS

3.1 使用溫度 Operating Temp.	-5 °C ~ 40°C
3.2 溫度特性 Temp. Characteristics	以 70°C 焗 5 小時，阻值變化在 +5 ~ -30% 以內。 Resistance change within +5 ~ 30% after 5 hours at 70°C.
3.3 濕度特性 Humidity Char.	加額定功率，以 40°C 溫度及相對濕度 90% 的情況下 350 小時，阻值變化最大為 20%。 Maximum resistance change within 20% after 350 hours loaded at 40°C and R. H. 90%.

IV. 焊錫條件

SOLDERING CONDITIONS

4.1 焊錫溫度 Temperature	250°C	
4.2 焊錫時間 Time	2 秒 2 seconds	

製作 Prepared By	審查 Checked By	核准 Approved By	存檔號 Document No.
<i>Transfer</i>	<i>M 林</i>	<i>Leo Jan</i>	010-30-08-2002
<i>30-08-02</i>	<i>30-08-02</i>	<i>30-8-02</i>	修訂版本 Version No.
			A1