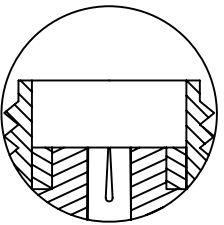
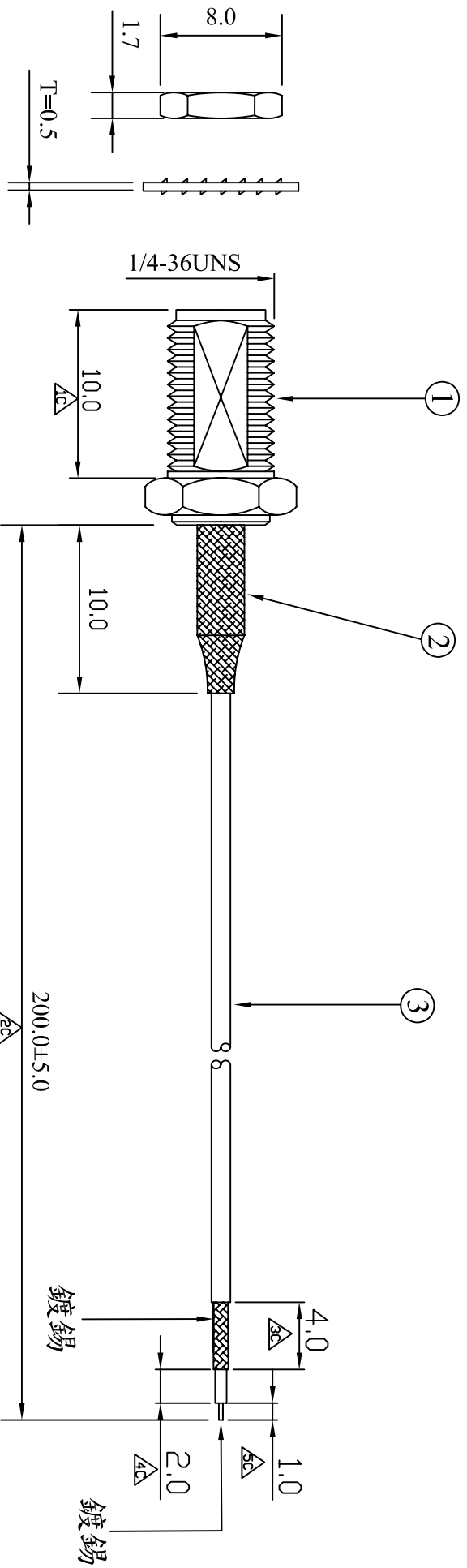


# SMA Female (剥線鍍錫) for $\phi 1.13$ Cable



\*標註  $\triangle$  為品保檢驗尺寸

1	SMA Female for $\phi 1.13$ CABLE
2	HEAT SHRINK THBE $\phi 2.0$
3	Standard Coaxial Cable FEP $\phi 1.13$ mm

設計 DR.	shuhong	核准 日期	Jerry	2007/05/11	物料公差	TOLERANCE	品名	SMA F/S + 1.13 Cable(鍍錫)
版本說明	2007/05/11	REVISION NOTE			.XXX	$\pm 0.10$	圖號	6303070003-200
					.XX	$\pm 0.25$	單位 UNIT	mm
					.X	$\pm 0.38$	比例 SCALE	4/1
					ANG	$\pm 0.50$	圖數 SHEET	1/1
						$\pm 3^{\circ}$	版本 REV.	A

