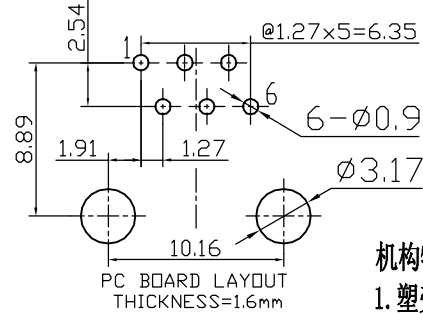
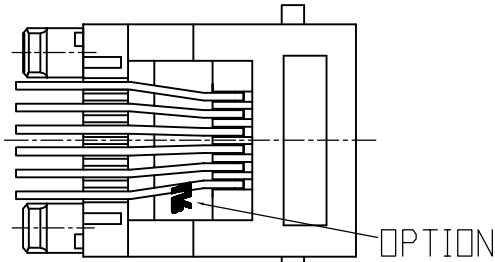


电气特性:

1. 额定电压: 125 VAC RMS
2. 额定电流: 1.5 AMPS@25° C
3. 接触电阻: 20mΩ MAX.
4. 绝缘电阻: 1000 MΩ MIN. @50VDC
5. 耐压强度: 1000 VAC RMS, contact to contact 或 1500VDC, contact to screen and test panel @0.5mA 50Hz 或 60Hz 1 分钟.

环境特性:

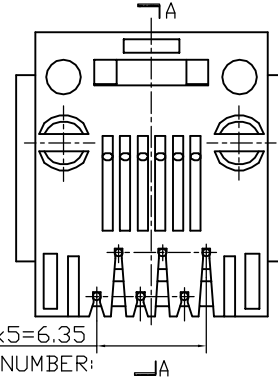
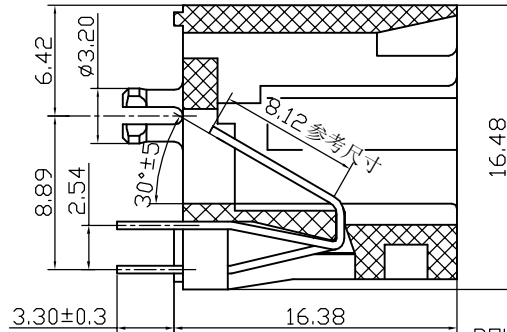
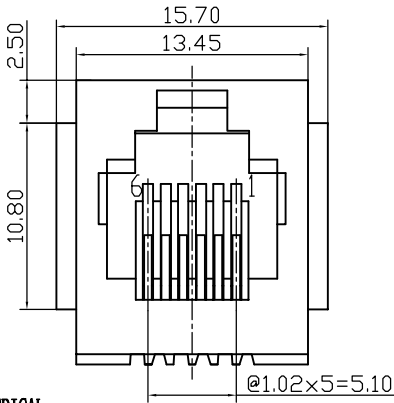
1. 储存温度: -40°C~+85°C 相对湿度<80%.
2. 工作温度: -40°C~+85°C



REV. 版本	ECN NO. 变更说明	DATE 日期
02-17	ADD P/N	11.10.25
16	新增样式	11.01.18

机构特性:

1. 塑壳材质: PBT/PA66/ABS;
2. 圆针材质: 磷青铜, $\varnothing 0.46\text{mm}$;
3. 圆针电镀: 镍底, 表面全部镀金;
4. 插入/拔出力: 30N Max.
5. 配合强度: 50N for 60s \pm 5s.
6. 使用寿命: 最少750次插拔.



NOTES:

ELECTRICAL:

1. VOLTAGE RATING : 125 VAC RMS.
2. CURRENT RATING : 1.5 AMPS@25° C
3. CONTACT RESISTANCE : 20 mΩ MAX.
4. INSULATION RESISTANCE : 1000 MΩ MIN @50VDC.
5. WITHSTAND VOLTAGE : 1000 VAC RMS, contact to contact or 1500VDC, contact to screen and test panel @0.5mA 50Hz or 60Hz 1 min.

MECHANICAL:

1. HOUSING MATERIAL : PBT/PA66/ABS .
2. CONTACT MATERIAL : PHOSPHOR BRONZE $\varnothing 0.46\text{mm}$.
3. CONTACT PLATING : GOLD PLATING OVER NICKEL.
4. MATING/UNMATING FORCE: : 30N Max. .
5. RETENTION STRENGTH : 50N for 60s \pm 5s.
6. DURABILITY : 750 CYCLES MIN.

ENVIRONMENTAL:

1. STORAGE TEMPERATURE : -40°C~+85°C RELATIVE HUMIDITY<80%
2. OPERATION TEMPERATURE : -40°C~+85°C

MATES WITH MODULAR PLUG CONFORMING TO FCC PART 68, SUBPART F.

ROHS PART NUMBER: A

ROHS PART NUMBER	DESCRIPTION	LOGO	MATERIAL COLOR 材质
B522N-620R-M006	RJ11 1X1 5222 6P2C(3,4) SPLIT P8G //5222插座 6P2C G/F (有耳香插脚有闻) UL	LOGO	PBT BLACK 黑
B522N-625B-M003	RJ11 1X1 5222 6P2C(3,4) SPLIT P8G //5222插座 6P2C 500 (有耳香插脚有闻)	LOGO	PBT GRAY 浅灰
B522N-625B-M006	RJ11 1X1 5222 6P2C(3,4) SPLIT P8G //5222插座 6P2C 500 (有耳香插脚有闻)	LOGO	PBT YELLOW 浅101U
B522N-625B-M009	RJ11 1X1 5222 6P2C(3,4) SPLIT P8G //5222插座 6P2C 500 (有耳香插脚有闻)	LOGO	PBT GREEN 绿346U
B522N-625B-M019	RJ11 1X1 5222 6P2C(3,4) SPLIT P8G //5222插座 6P2C 500 (有耳香插脚有闻)	LOGO	PBT BLACK 黑
B522N-640C-M023	RJ11 1X1 5222 6P4C(2,3,4,5) SPLIT P8G //5222插座 6P4C G/F (有耳香插脚有闻)	LOGO	PBT BLACK 黑
B522N-660C-M018	RJ11 1X1 5222 6P6C SPLIT P8G //5222插座 6P6C G/F (有耳香插脚有闻)	LOGO	PBT BLACK 黑
B522N-660S-M018	RJ11 1X1 5222 6P6C SPLIT P8G //5222插座 6P6C 3U (有耳香插脚有闻)	LOGO	PBT BLACK 黑
B522N-640C-M001	RJ11 1X1 5222 6P4C(2,3,4,5) SPLIT P8G //5222插座 6P4C G/F (有耳香插脚有闻)	LOGO	PA66 YELLOW 黄114C
B522N-660C-M018	RJ11 1X1 5222 6P6C SPLIT P8G //5222插座 6P6C 6U (有耳香插脚有闻)	LOGO	PBT BLACK 黑
B522N-645B-M023	RJ11 1X1 5222 6P4C(2,3,4,5) SPLIT P8G //5222插座 6P4C 500 (有耳香插脚有闻)	LOGO	PBT BLACK 黑
B522N-661S-M018	RJ11 1X1 5222 6P6C SPLIT P8G //5222插座 6P6C 15U (有耳香插脚有闻)	LOGO	PBT BLACK 黑
B522N-640C-M023	RJ11 1X1 5222 6P4C(2,3,4,5) SPLIT P8G //5222插座 6P4C 6U (有耳香插脚有闻)	LOGO	PBT BLACK 黑
B522N-620R-M019	RJ11 1X1 5222 6P2C(3,4) SPLIT P8G //5222插座 6P2C G/F (有耳香插脚有闻)	LOGO	PBT BLACK 黑
B522N-660C-M001	RJ11 1X1 5222 6P6C SPLIT P8G //5222插座 6P6C G/F (有耳香插脚有闻)	LOGO	PA66 BLACK 黑
B522N-663B-M018	RJ11 1X1 5222 6P6C SPLIT P8G //5222插座 6P6C 30U (有耳香插脚有闻)	LOGO	PA66 BLACK 黑
B522N-640C-M006	RJ11 1X1 5222 6P4C(2,3,4,5) SPLIT P8G //5222插座 6P4C 6U (有耳香插脚有闻)	LOGO	PA66 GRAY 灰
B522N-620R-M003	RJ11 1X1 5222 6P2C(3,4) SPLIT P8G //5222插座 6P2C G/F (有耳香插脚有闻)	LOGO	PBT WHITE 白
B522N-621S-M019	RJ11 1X1 5222 6P2C(3,4) SPLIT P8G //5222插座 6P2C 15U (有耳香插脚有闻)	LOGO	PBT BLACK 黑
B522N-620R-M029	RJ11 1X1 5222 6P2C(3,4) SPLIT P8G //5222插座 6P2C G/F (有耳香插脚有闻)	LOGO	PBT WHITE 白09004
B522N-666C-M011	RJ11 1X1 5222 6P6C SPLIT P8G //5222插座 6P6C 6U (有耳香插脚有闻)	LOGO	PBT GRAY 灰
B522N-640C-M001	RJ11 1X1 5222 6P4C(2,3,4,5) SPLIT P8G //5222插座 6P4C G/F (有耳香插脚有闻)	LOGO	PBT GRAY 浅灰3U
B522N-625B-M019	RJ11 1X1 5222 6P2C(3,4,5) SPLIT P8G //5222插座 6P2C 30U (有耳香插脚有闻)	LOGO	PBT BLACK 黑
B522N-640C-M001	RJ11 1X1 5222 6P4C(2,3,4,5) SPLIT P8G //5222插座 6P4C G/F (有耳香插脚有闻)	LOGO	ABS浅灰象牙#
B522N-640C-M007	RJ11 1X1 5222 6P4C(2,3,4,5) SPLIT P8G //5222插座 6P4C G/F (有耳香插脚有闻)	LOGO	PBT GRAY 灰
B522N-620R-M027	RJ11 1X1 5222 6P2C(3,4) SPLIT P8G //5222插座 6P2C G/F (有耳香插脚有闻)	LOGO	PBT GRAY 灰
B522N-641S-M023	RJ11 1X1 5222 6P4C(2,3,4,5) SPLIT P8G //5222插座 6P4C 15U (有耳香插脚有闻)	LOGO	PBT BLACK 黑
B522N-663B-M016	RJ11 1X1 5222 6P6C SPLIT P8G //5222插座 6P6C 30U (有耳香插脚有闻)	LOGO	PBT BLACK 黑

RoHS Compliant

CZT® 意华通讯接插件有限公司
YIHUA COMMUNICATED CONNECTOR CO.,LTD.

TOLERANCES
公差
00-15 ± 0.15
15-30 ± 0.20
30~ ± 0.25
ANGLES ±1°

Material: 材质
SEE_NOTE

Finish: 电镀
SEE_NOTE

SHEET 1 OF 3
第 1 页 共 3 页

Designed: 设计
陈智艳

Checked: 审核

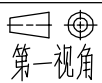
Approved: 核准

NAME: 名称
RJ11 1X1 5222 6P SPLIT PEG

DWG NO: 图号
E52C07101005

PART NO: 料号
SEE_NOTE

REV. 版本
17



SCALE 比例
UNIT 单位
CUSTOMER: 客户
MODEL NO: 料号

A4
SIZE
1:1
mm

ROHS PART NUMBER:

ROHS PART NUMBER	DESCRIPTION	LOGO	MATERIAL COLOR 材质
B522N-6406-M033	RJ11 1X1 5222 6P4C(2.3.4.5) SPLIT PBG //5222插座 6P4C 6u ² (有耳香蕊脚有网)带CZT	WITH CZT	PBT BLACK 黑
B522N-6403-M007	RJ11 1X1 5222 6P4C(2.3.4.5) SPLIT PBG //5222插座 6P4C 3u (有耳香蕊脚有网)	W/O LOGO	PBT GRAY 灰
B522N-6630-M018	RJ11 1X1 5222 6P6C SPLIT PBG //5222插座 6P6C 30u (有耳香蕊脚有网)	W/O LOGO	PBT BLACK 黑
B522N-6415-R001	RJ11 1X1 5222 6P4C SPLIT PBG //5222插座 6P6C 15u (有耳香蕊脚有网)	W/O LOGO	PA46 BLACK 黑
B522N-6203-M019	RJ11 1X1 5222 6P2C SPLIT PBG //5222插座 6P2C(3.4) 3u (有耳香蕊脚有网)	W/O LOGO	PBT BLACK 黑
B522N-6206-M019	RJ11 1X1 5222 6P2C SPLIT PBG //5222插座 6P2C(3.4) 6u (有耳香蕊脚有网)	W/O LOGO	PBT BLACK 黑
B522N-6630-U008	RJ11 1X1 5222 6P2C SPLIT PBG //5222插座 6P6C 配合30U (有耳香蕊脚有网)	W/O LOGO	PA66 BLACK 黑

REV. 版本	ECN NO. 变更说明	DATE 日期
02-17	ADD P/N	11.10.25
16	新增样式	11.01.18

RoHS Compliant

CZT® 意华通讯接插件有限公司 YIHUA COMMUNICATED CONNECTOR CO.,LTD.				TOLERANCES 公差 00-15 ± 0.15 15-30 ± 0.20 30~ ± 0.25 ANGLES ±1°	Material: 材质 SEE_NOTE	Designed: 设计 陈智艳	NAME: 名称 RJ11 1X1 5222 6P SPLIT PEG	
第一视角	SCALE 比例 A4 SIZE 1:1	UNIT 单位 mm	CUSTOMER: 客户 MODEL NO: 料号	SHEET 2 OF 3 第 2 页 共 3 页	Checked: 审核	Approved: 核准	DWG NO: 图号 E52C07101005	REV. 版本 17
PART NO: 料号 SEE_NOTE								

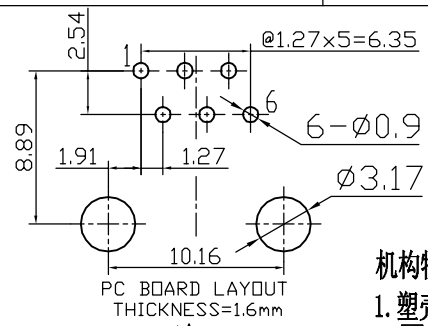
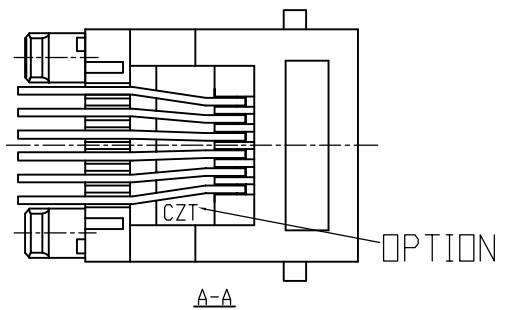
电气特性:

1. 额定电压: 125 VAC RMS
2. 额定电流: 1.5 AMPS@25° C
3. 接触电阻: 20mΩ MAX.
4. 绝缘电阻: 1000 MΩ MIN. @50VDC
5. 耐压强度: 1000 VAC RMS, contact to contact 或 1500VDC, contact to screen and test panel @0.5mA 50Hz 或 60Hz 1 分钟.

环境特性:

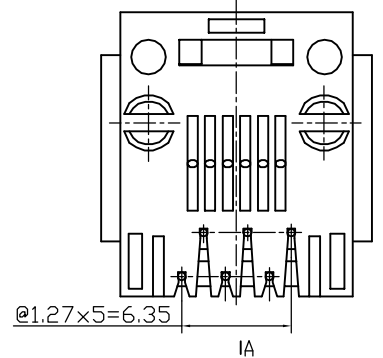
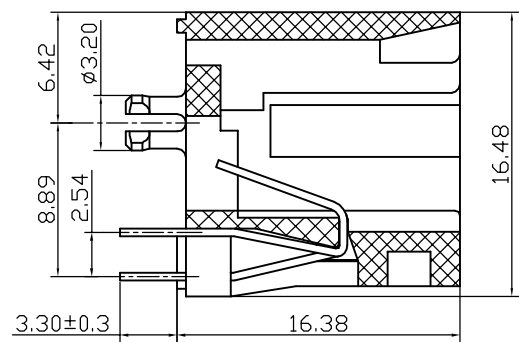
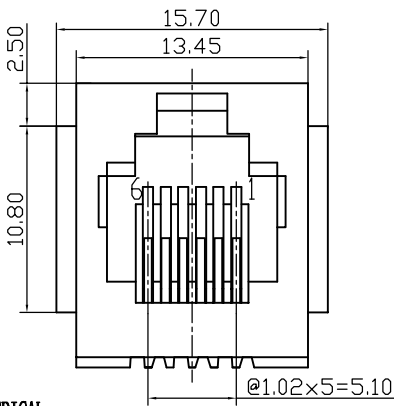
1. 储存温度: -40°C~+85°C相对湿度<80%.
2. 工作温度: -40°C~+85°C

REV. 版本	ECN NO. 变更说明	DATE 日期
02-17	ADD P/N	11.10.25
16	新增样式	11.01.18



机构特性:

1. 塑壳材质: PBT;
2. 圆针材质: 磷青铜, Ø0.46mm;
3. 圆针电镀: 镍底, 表面全部镀金;
4. 插入/拔出力: 30N Max.
5. 配合强度: 50N for 60s±5s.
6. 使用寿命: 最少750次插拔.



NOTES:

ELECTRICAL:

1. VOLTAGE RATING : 125 VAC RMS.
2. CURRENT RATING : 1.5 AMPS@25° C
3. CONTACT RESISTANCE : 20 mΩ MAX.
4. INSULATION RESISTANCE : 1000 MΩ MIN @50VDC.
5. WITHSTAND VOLTAGE : 1000 VAC RMS, contact to contact or 1500VDC, contact to screen and test panel @0.5mA 50Hz or 60Hz 1 min.

MECHANICAL:

1. HOUSING MATERIAL : PBT .
2. CONTACT MATERIAL : PHOSPHOR BRONZE Ø0.46mm.
3. CONTACT PLATING : GOLD PLATING OVER NICKEL.
4. MATING/UNMATING FORCE: : 30N Max..
5. RETENTION STRENGTH : 50N for 60s±5s.
6. DURABILITY : 750 CYCLES MIN.

ENVIRONMENTAL:

1. STORAGE TEMPERATURE : -40°C~+85°C RELATIVE HUMIDITY<80%
2. OPERATION TEMPERATURE : -40°C~+85°C

MATES WITH MODULAR PLUG CONFORMING TO FCC PART 68, SUBPART F.

ROHS PART NUMBER:

P/N 料号	DESCRIPTION/描述	LOGO	MATERIAL COLOR 材质
B522H-6406-0033	RJ11 1X1 5222 6P4C(2.3.4.5) SPLIT PEG 7/5222插座 6P4C 6* (有耳者插脚有网)带CZT	CZT	PBT BLACK 黑

RoHS Compliant

CZT® 意华通讯接插件有限公司 YIHUA COMMUNICATED CONNECTOR CO.,LTD.				TOLERANCES 公差 00-15 ± 0.15 15-30 ± 0.20 30~ ± 0.25 ANGLES ±1°	Material: 材质 SEE_NOTE	Designed: 设计 陈智艳	NAME: 名称 RJ11 1X1 5222 6P SPLIT PEG
第一视角	SCALE 比例 UNIT 单位 CUSTOMER: 客户 MODEL NO: 料号	SIZE 1:1 mm	SHEET 3 OF 3 第 3 页 共 3 页	Finish: 电镀 SEE_NOTE	Checked: 审核 Approved: 核准	DWG NO: 图号 E52C07101005	REV. 版本 17
PART NO: 料号 SEE_NOTE							