

厦门赛特勒磁电有限公司/ Xiamen Zettler Magnetics Co., Ltd.

中国厦门市湖里大道36号厂房7楼(7/F, Building 36#, Huli Industrial Zone, Huli Ave., XiaMen, China 361006)

电话 (TEL) : +86 592 2650988

传真 (FAX) : +86 592 2650900

承认书/Specification for approval

客户名称/ Customer: ER-0044

产品类型/Description: Sealed transformer

产品品名/ZETTLER p/n: AM302D025001

原品名/Customer p/n: _____

版本标识/ Revision: A0

页码标识/Page No. : page 1 of 2

编制日期/Draft date : 2009-9-21

编制/Drafted	审核/Checked	批准/Approved
林少梅	陈敏	孙宝强

客户承认/Approved by Customer : _____

友情提示:请在签字确认后,按封面的传真号码回传给赛特勒磁电有限公司.如无回传,则视为默认,后续的相关订单将以按本承认书的规定为技术要求.

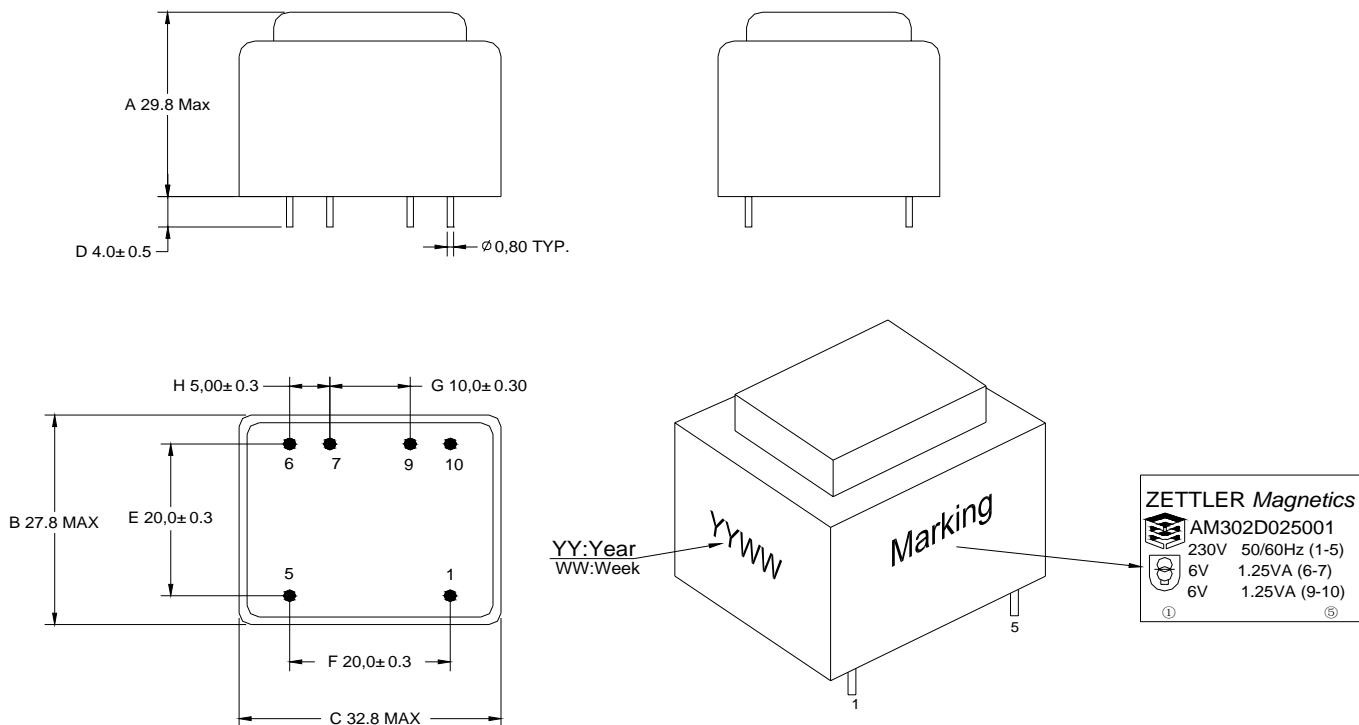
Friendly Reminder: Please help to sign this Spec when approve , and fax to our company . Or else, we will consider you have accepted it and make future order based on this Spec.



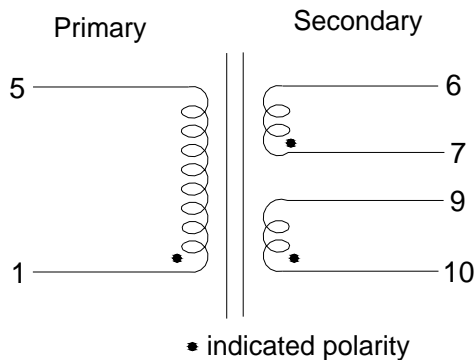
版本/Rev.	日期/Date	变更内容描述/Description	承认/Approved

1.OUTLINE DRAWING(外形图):

UNIT(单位): mm



2.SCHEMATIC(原理图):



3.ELECTRICAL SPECIFICATION(电气特性测试):

ITEM 项目	RESISTANCE 直流电阻 (Ω)			EXCITATION CURRENT 空载电流 (mA)	LOSS POWER 空载损耗 (W)	OUTPUT VOLTAGE 输出电压 (VAC)				INSULATION RESISTANCE 绝缘阻抗	HI-POT VOLTAGE 耐压	
	1--5	6--7	9--10	1--5	1--5	6--7		9--10		P--S S--S	P--S	S--S
CONDITION 测试条件	(25°C)			Input: 230V 50Hz	Input: 230V 50Hz	Input (输入):230V 50Hz				DC 500V /1min	1mA/1S/50Hz	
STANDARD 要求	2200±10%	13.0±15%	11.5±15%	11mA MAX	0.8 MAX	11.0 MAX	6±10%	11.0 MAX	6±10%	100MΩ MIN	4200V	300V

4.REMARK(备注):