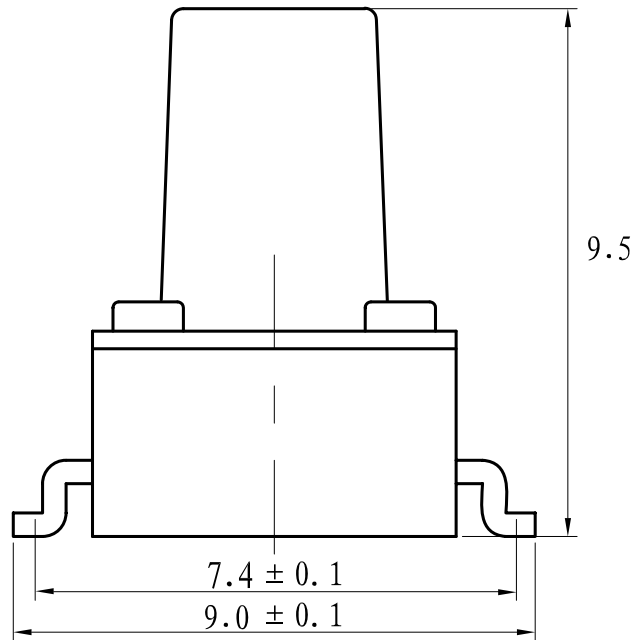
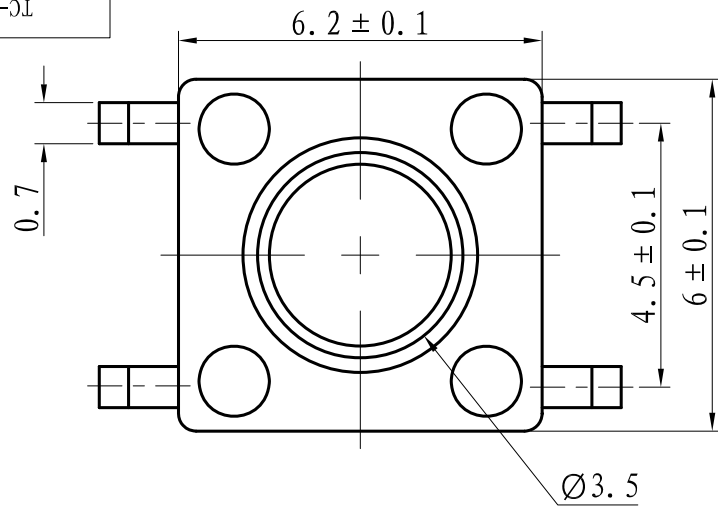


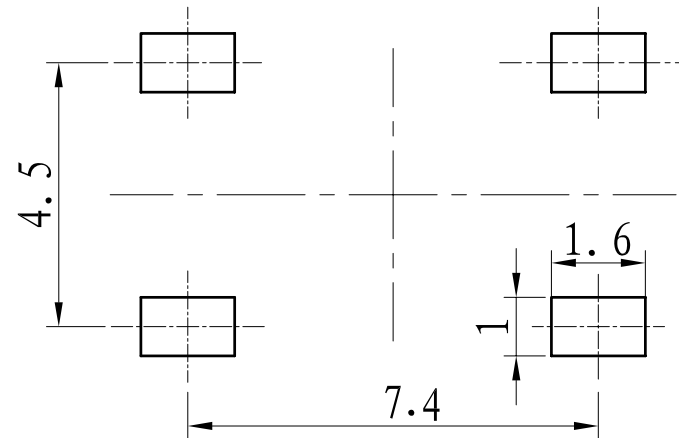
TV9090-DL



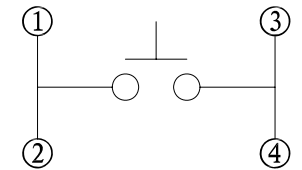
NOTE:
TOLERANCE UNLESS OTHERWISE SPECIFIED
X. ± 0.20 .X ± 0.15 .XX ± 0.10

Specifications

Rating	0.1A 12VDC	
Environment Temperature	-25°C ~ 85°C	
Contact Resistance	$\leq 50\text{m}\Omega$	
Insulation Resistance	$\geq 100\text{M}\Omega$ (at 500VDC)	
Voltage proof	Terminal-terminal	100V AC/10mA/5s
	Terminal-knob	500V AC/10mA/5s
Electronical life	100,000 Cycles	
Operating Force	2.5 \pm 0.5N	

Suggested P.C.B Layout

CIRCUIT:



借(通)用件登记

旧底图总号

底图总号

签 名

日 期

						Product Drawing				 ZHEJIANG JIALONG ELECTRON CO., LTD	
										Tact Switch	
标记 处数 更改文件号 签 名 日期						设计 标准化		投影 版次 重量 比例		TC-0606AL	
						审核 批准		A0		8:1 (A4)	
						工 艺 日期		共 1 页		第 1 页	