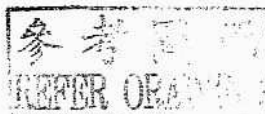


NO	件號 PAT.NO	品名 NAME	材質 MATL	件數 SHT	處理 TREAT	備註 REMARK	NO	件號 PAT.NO	品名 NAME	材質 MATL	件數 SHT	處理 TREAT	備註 REMARK
1	B-847BN-R	本體 BODY	銅合金 COPPER ALLOY	1	鍍鎳 M-Ni	————	4	O-026BN-R	墊圈 WASHER	銅合金 COPPER ALLOY	1	鍍鎳 M-Ni	————
2	I-471PXA	絕緣體 INSULATOR	尼龍 NYLON	1	黑色 BLACK	————	5	N-098BN-R	螺帽 NUT	銅合金 COPPER ALLOY	1	鍍鎳 M-Ni	————
3	O-105RX	○型環 RING(O)	橡膠 NBR50	1	————	————	6	J-401BG-R	導針 CONTACT	銅合金 COPPER ALLOY	3	鍍金 M-Au	————

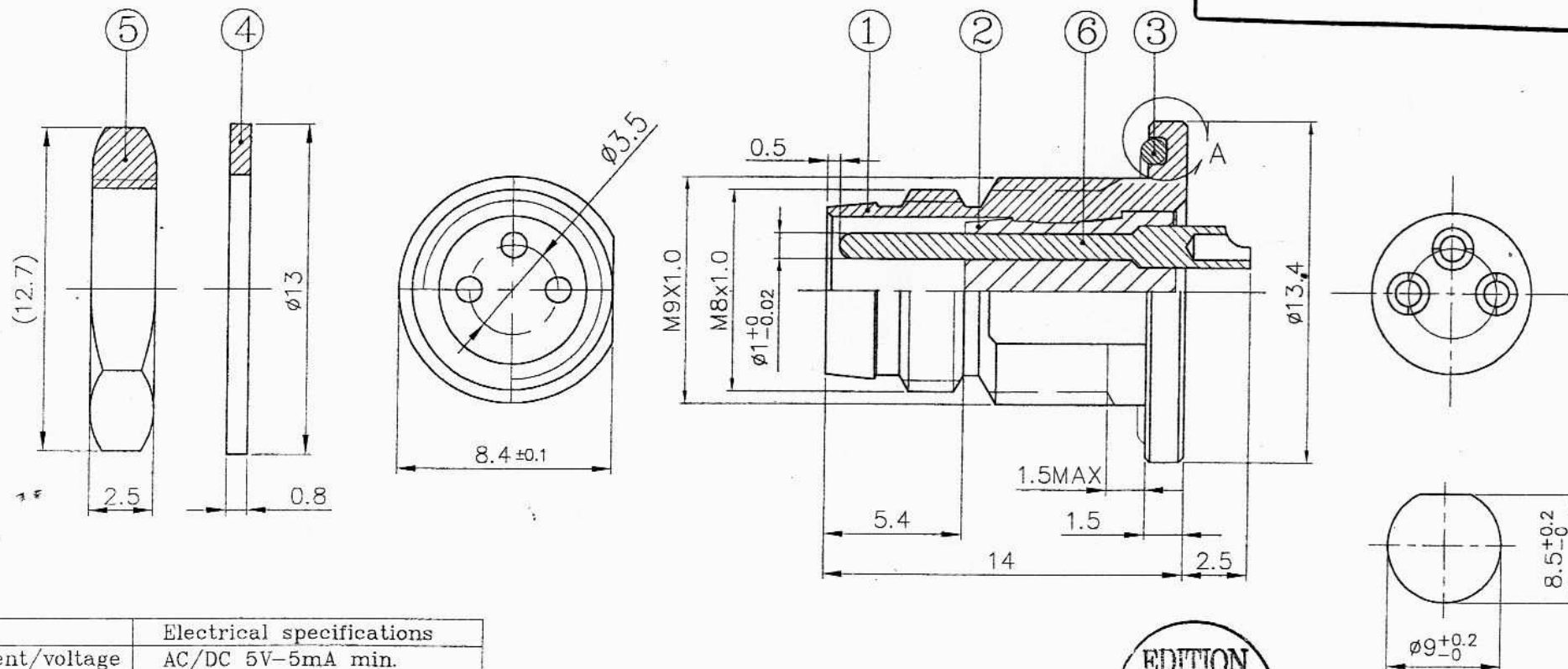
智慧財產權 請勿抄襲盜用

APEX CONNECTOR PROPRIETARY

本產品符合 RoHS 指令



FOR YOUR FORMAL APPROVAL,
PLS CONFIRM BY RETURN FAX
SIGNATURE :



Items	Electrical specifications
Rated current/voltage	AC/DC 5V-5mA min. AC/DC 125V-3A max.
Withstanding voltage	AC 500V for 1 minute
Insulation resistance	100MΩ min. at DC 500V
Contact resistance	40mΩ max. at DC 1A



MOUNTING HOLES
SCALE 2:1

ISO-9001:2000 CERTIFIED MANUFACTURER
ALTAPEX
鋁鋼精密科技股份有限公司
APEX PRECISION TECHNOLOGY CORP.

NO. 變更說明

機種 MODEL M-631-PMP-R
品名 NAME 3 PIN CONNECTOR

DATE 2006.06.23
TOLERANCE ±0.2
UNIT mm
SCALE 4 X

DESIGNER 開發部 2006.11.09 Mag
CHECKED 審查

APPROVE 95.11.10 文謙