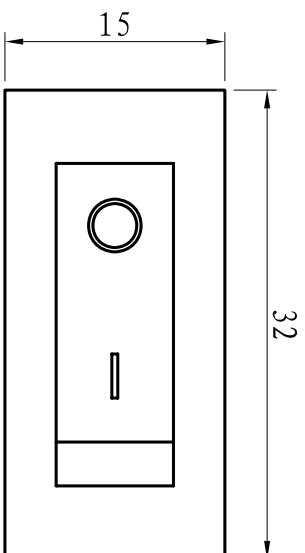
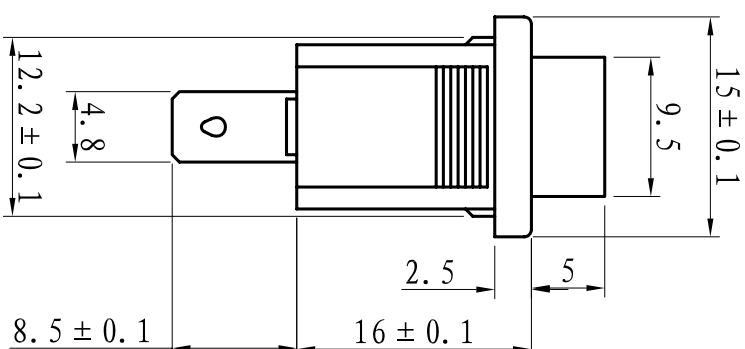
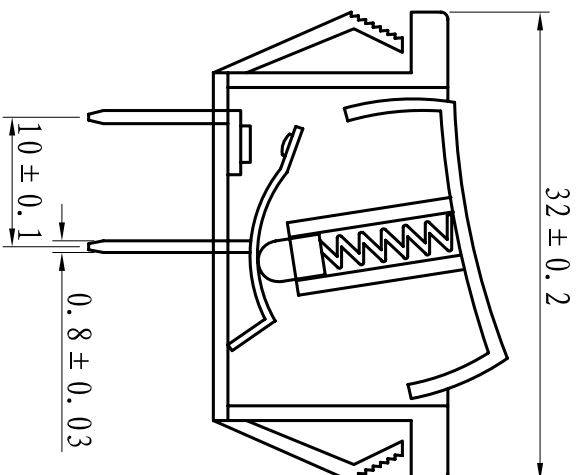


技术参数/Specifications

额定参数/Rating	6A 250VAC/10A 125VAC
环境温度/Environment Temperature	T85
接触电阻 Contact Resistance	≤ 50mΩ
绝缘电阻/Insulation Resistance	≥ 100MΩ (at 500VDC)
电气寿命 Electrical life	≥ 10000 Cycles
开关功能 Switch Function	0FF-0N



NO.	PART NAME	QTY:	MATERIAL	REMARK
7	Sliding rod	1	H0.3mmCRS	Tin
6	Spring	1	∅0.4 Steel wire	Chrome
5	Contact point	1	Red copper	Plating:Silver
4	Terminal	1	H0.8mm Brass strip	Tin
3	Spring board	1	H0.6mm Brass strip	Tin
2	Base	1	PA66	Black
1	Actuator	1	Transparent PC	Red

NOTE:

TOLERANCE UNLESS OTHERWISE SPECIFIED  
 X. ± 0.30 . X ± 0.20 . XX ± 0.10

设计	审核	批准	日期
设计	审核	批准	日期
设计	审核	批准	日期
设计	审核	批准	日期

<p>成品图</p> <p>PRODUCT DRAWING</p>		<p>浙江佳龙电子有限公司</p> <p>ZHEJIANG JIALONG ELECTRON CO., LTD</p>	
<p>投影</p> <p>PROJECTION</p>		<p>船型开关</p> <p>Rocker switch</p>	
图号	图名	比例	图例
A0	KCD1-101C	2:1 (A4)	
<p>共 1 页</p> <p>TOTAL SHEETS: 1 PAGES</p>		<p>第 1 页</p> <p>THE 1 PAGE</p>	

修改/修订记录	REVISION RECORD
更改内容	CHANGE CONTENT
更改日期	CHANGE DATE
更改人	CHANGE PERSON
审核人	AUTHOR
日期	DATE