



91-202 Łódź
ul. Warecka 1
tel. 422547850
tel. 422547870
www.pokoj.com.pl

Karta INFORMACYJNA

KI-018

Podstawa
WM-35

Nr
arkusza:

1

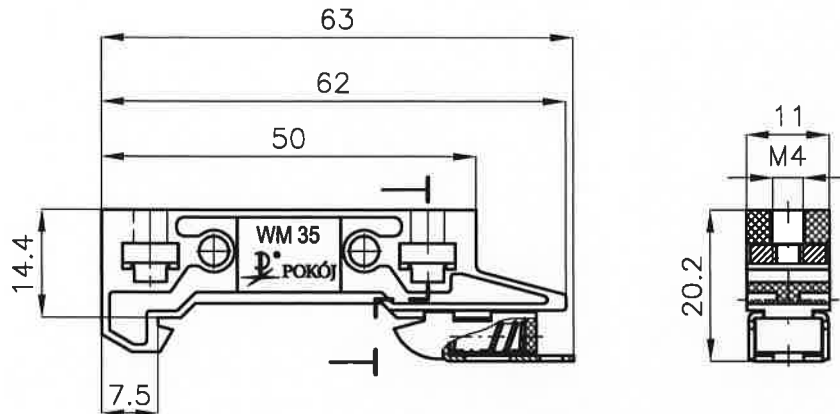
Ilość
arkuszy:

1

PKWiU 27.12.40

Edycja:

1



DANE

Materiał:

-korpus

możliwość pracy w zakresie temperatur:

-podkładki

Nr katalogowy / kolor:

poliamid :

-25...+ 100°C .

stal (pokrycie: Zn5)

A45-220x

gdzie x: 1-żółty

6-niebieski

8-szary

Masa złączki / Pakowanie po

10 g / 50 szt