



91-202 Łódź  
ul. Warecka 1  
tel. 422547850  
tel. 422547870  
www.pokoj.com.pl

## Karta Informacyjna

Listwa przyłączeniowa  
izolowana LPI-14

PKWiU 27.12.40

KI-313

Nr  
arkusza:

1

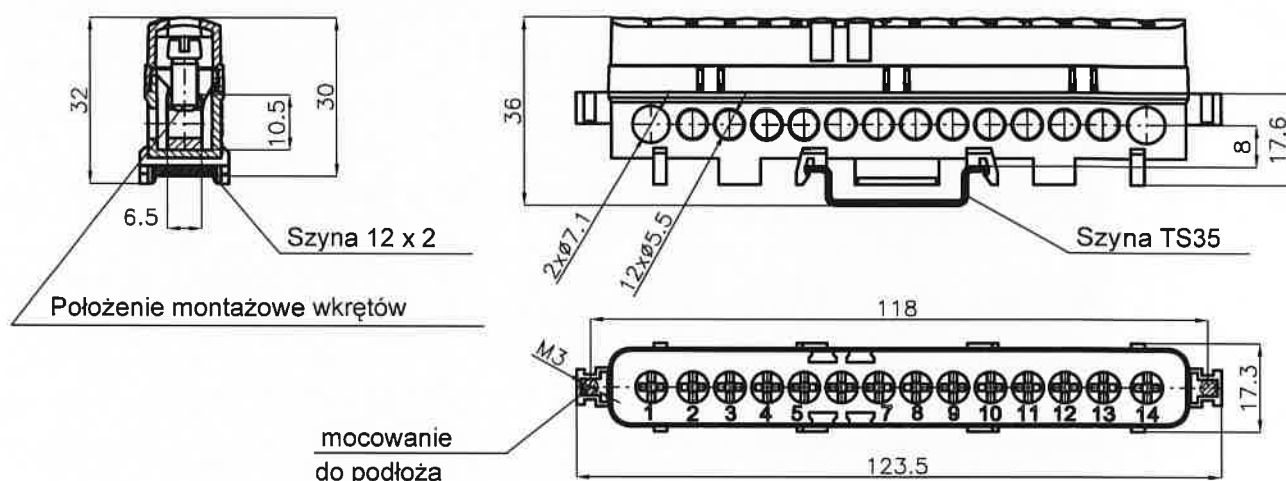
Ilość  
arkuszy:

1

Nr edycji:

3

Listwa przyłączeniowa izolowana LPI-14 służy do realizowania połączeń elektrycznych. Przystosowana jest do przyłączania przewodów miedzianych sztywnych i giętkich o przekrojach do: 12 x 16 mm<sup>2</sup> oraz 2 x 25 mm<sup>2</sup>. Na odizolowane końcówki przewodów giętkich zaleca się stosowanie końcówek tulejkowych. Podstawa LPI-14 umożliwia zamocowanie na szynie TS35, listwie montażowej 12x2 lub do podłoża za pomocą wkrętów. Listwy przyłączeniowe można także zamocować na wspornikach typu Ws tworząc izolowany blok 2 ... 4 listw BLPI-14. Na pokrywie numerami oznaczono kolejne otwory zaciskowe szyny. Są również miejsca na oznaczniki typu DK. Listwa spełnia wymagania nowej dyrektywy 2014/35/EC, która zastąpiła dyrektywę 2006/95/WE i posiada znak CE.



### DANE ZACISKU

Liczba otworów zaciskowych 14  
Przyłączalność znamionowa przewodu:  
- sztywnego 12 x 1,5...16 mm<sup>2</sup> i 2 x 1,5...25 mm<sup>2</sup>  
- giętkiego 12 x 1,5...10 mm<sup>2</sup> i 2 x 1,5...16 mm<sup>2</sup>  
- długość odizolowania: 12 mm

### DANE ZNAMIONOWE

- przekrój znamionowy 25 mm<sup>2</sup>  
- napięcie znamionowe izolacji 400 V  
- prąd znamionowy ciągły 101 A  
- stopień ochrony IP20  
- zakres temp. otoczenia -25...+100 °C  
- zgodność z normą IEC 60998-2-1

### CZĘŚCI WYROBU

- pokrywa
- podstawa
- szyna
- wkręty

### MATERIAŁ

- poliamid (uwaga)
- poliamid (uwaga)
- mosiądz
- stal (pokrycie Zn5)

### KOLOR

CECHA	NUMER KATALOGOWY	KOLOR	
		POKRYWA	PODSTAWA
LPI-14n	18-1068	niebieski	szary
LPI-14z	18-1058	zielony	szary
LPI-14s	18-1038	czarny	szary
LPI-14g	18-1051	zielony	zółty

Uwaga: klasa palności V2 wg UL94; stopień 3 zanieczyszczenia;  
odporność na prądy pelzające: CTI<sub>1</sub>≥600; grupa materiałów I

### WYPOSAŻENIE

- listwy montażowe -TS35; TS 35-7,5/AI; TS 35-15/AI; TS2x35/AI
- oznaczniki - DK/Z-5; DK/Z-6
- wsporniki - WsL; WsP

Masa (1 sztuka)

73 g

Pakowane po 10 szt. (wym. pudełka- 128x89x68)