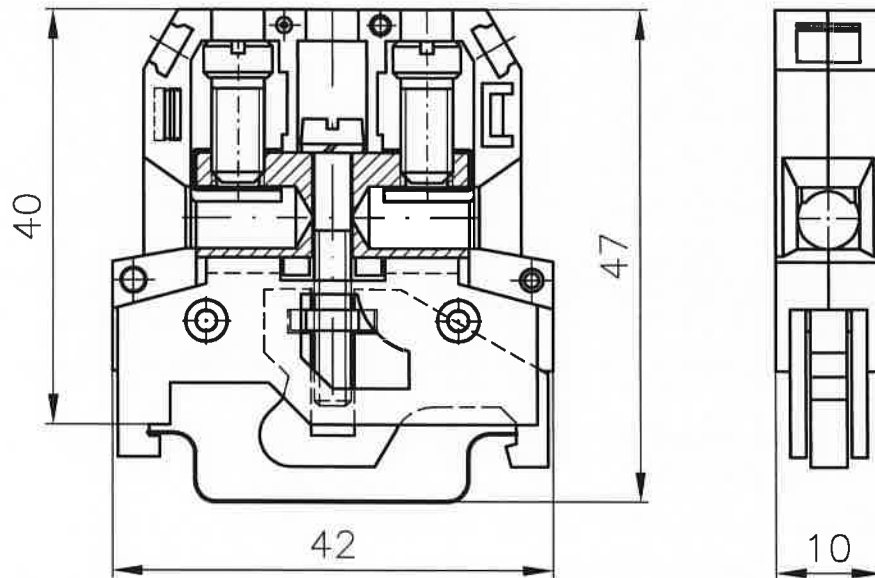


Złączki ochronne ZUO-16/35 z funkcją PE, przeznaczone są do łączenia nieobrobionych przewodów ochronnych o żyłach sztywnych lub giętkich i przekroju znamionowym 16 mm<sup>2</sup>. Mogą być stosowane przemysłowo bez ograniczeń oraz montowane w urządzeniach użytkowanych w warunkach wewnętrznych we wszystkich strefach klimatycznych. Złączki mocuje się na listwach typu TS35.

Złączka ZUO-16/35 posiada znak CE i spełnia wymagania nowej dyrektywy 2014/35/EC, która zastąpiła dyrektywę 2006/95/WE.



### DANE ZNAMIONOWE

Złączka	PE
Zgodność z normą	IEC 60947-7-2
Przekrój znamionowy	16 mm <sup>2</sup>
Przyłączalność znamionowa:	
- przewód sztywny	1...16 mm <sup>2</sup>
- przewód giętki	1...10 mm <sup>2</sup>
Napięcie znamionowe izolacji	690 V
Napięcie znamionowe udarowe wytrzymałwane	6 kV
Moment dokręcający: zaciski / do wspornika	2,0 Nm / 0,8 Nm
Długość odizolowania	11 mm
Materiał:	
- korpus	poliamid : klasa palności V2 wg UL94, stopień 3 zanieczyszczenia , odporność na prądy pełzające: CTI>600, grupa materiałów I, możliwość pracy w zakresie temperatur: -25...+ 100°C .
- zacisk, mostek	mosiądz (pokrycie: Ni5, Sn5)
- dźwignia, wkręty, podkładki	stal (pokrycie: Zn5)
Nr katalogowy / Kolor:	11-5E3Z / żółto - zielony
Masa złączki / Pakowanie po	39 g / 30 szt

### WYPOSAŻENIE

- listwa montażowa	TS35..., TS35...A1
- oznaczniki	DK/Z-5, DK/Z-6