



91-202 Łódź
ul. Warecka 1
tel. 422547850
tel. 422547870
www.pokoj.com.pl

Karta Informacyjna

KI-344

Złączka ochronna ZUG-4PE

Nr
arkusza:

1

Ilość
arkuszy:

1

PKWiU 27.12.40

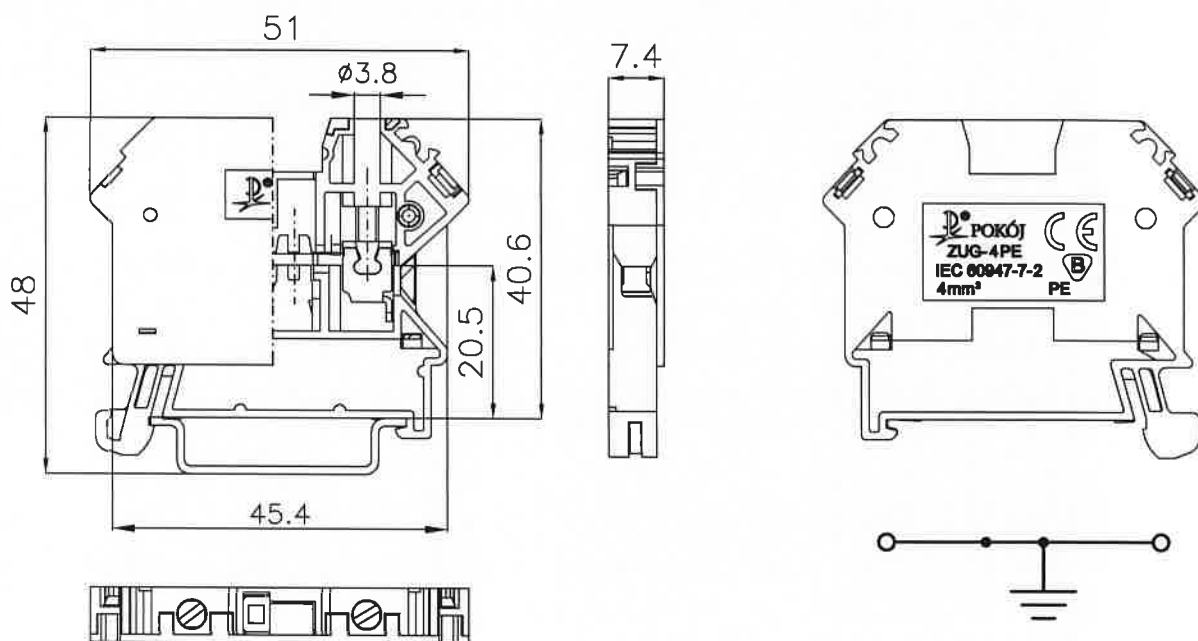
Edycja:

4

Złączki ochronne ZUG-4PE przeznaczone są do łączenia przewodów ochronnych z funkcją PE o żyłach sztywnych lub giętkich i przekroju znamionowym 4 mm². Mogą być stosowane przemysłowo bez ograniczeń oraz montowane w urządzeniach użytkowanych w warunkach wewnętrznych we wszystkich strefach klimatycznych.

Złączki mocuje się na stalowych listwach typu TS35 zgodnych z normą EN 50022 (Listwy są w ofercie Pokój S.E.). ZUG-4PE należy do nowej linii złączek ZUG, które dla przekrojów znamionowych: 2,5; 4; 6; 10 mm², przy różnych grubościach, posiadają identyczny obrys zewnętrzny. Inne funkcjonalności złączek z wykorzystaniem wyposażenia dodatkowego (zwieracz sprężynowy, przegroda, osłonka, trzymacze, oznaczniki) pokazano w arkuszach 2 - 3.

Złączka ZUG-4PE posiada znak CE i spełnia wymagania nowej dyrektywy 2014/35/EC, która zastąpiła dyrektywę 2006/95/WE.



DANE ZNAMIONOWE

Złączka

PE

Zgodność z normą

IEC 60947-7-2

Przekrój znamionowy

4 mm²

Przyłączalność znamionowa:

- przewód sztywny

0,5...6 mm²

- przewód giętki

0,5...4 mm²

Napięcie znamionowe izolacji

1000 V

Napięcie znamionowe udarowe wytrzymywane

8 kV

Moment dokręcający zaciski

0,5 Nm

Długość odizolowania

10 mm

Materiał:

- korpus, płytki zamykająca

poliamid : klasa palności V0 wg UL94,
stopień 3 zanieczyszczenia ,
odporność na prądy pełzające: CTI \geq 600,
grupa materiałów I

- szyna

miedź (pokrycie: Sn5)

- szyna zaciskowa

mosiądz (pokrycie: Sn5)

- zaciski, wkręty

stal (pokrycie: Zn5)

Nr katalogowy / kolor:

11-B23Z / żółto - zielony

Masa złączki / Pakowanie po

14,4 g / 25 szt