



91-202 Łódź  
ul. Warecka 1  
tel. 422547850  
tel. 422547870  
www.pokoj.com.pl

## Karta Informacyjna

### Złączka gwintowa ZUG-4

PKWiU 27.12.40

## KI-330

Nr  
arkusza:

**1**

Ilość  
arkuszy:

**1**

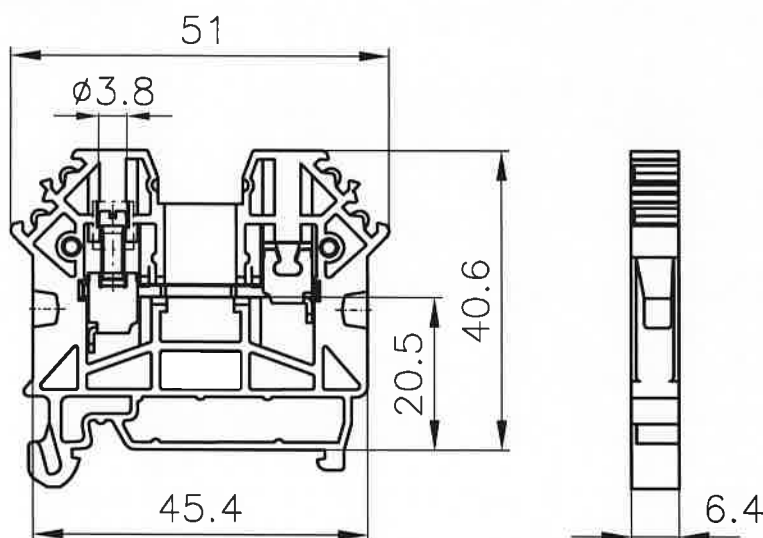
Edycja:

7

Złączki gwintowe ZUG-4 przeznaczone są do łączenia przewodów miedzianych o żyłach sztywnych lub giętkich i przekroju znamionowym 4 mm<sup>2</sup>. Mogą być stosowane przemysłowo bez ograniczeń oraz montowane w urządzeniach użytkowanych w warunkach wewnętrznych we wszystkich strefach klimatycznych.

Złączki mocuje się na listwach typu TS-35. ZUG-4 należy do linii złączek, które dla przekrojów znamionowych: 2,5; 4; 6; 10 mm<sup>2</sup>, przy różnych grubościach, posiadają identyczny obrys zewnętrzny. Inne funkcjonalności złączek z wykorzystaniem wyposażenia dodatkowego (zwieracze śrubowe, zwieracze sprężynowe, zwieracze sprężynowe redukcyjne, płytki skrajne, przegrody, osłonki, trzymacze, oznaczniki) pokazano w arkuszach 2 - 5.

Złączka ZUG-4 posiada znak CE i spełnia wymagania nowej dyrektywy 2014/35/EC, która zastąpiła dyrektywę 2006/95/WE.



### DANE ZNAMIONOWE

Zgodność z normą	IEC 60947-7-1
Przekrój znamionowy	4 mm <sup>2</sup>
Przyłączalność znamionowa:	
- przewód sztywny	0,5...6 mm <sup>2</sup>
- przewód giętki	0,5...4 mm <sup>2</sup>
Napięcie znamionowe izolacji	1000 V
Napięcie znamionowe udarowe wytrzymałwane	8 kV
Prąd znamionowy ciągły	32 A
Moment dokręcający zaciski	0,5 Nm
Długość odizolowania	10 mm
Materiał:	
- korpus	poliamid : klasa palności V0 wg UL94, stopień 3 zanieczyszczenia , odporność na prądy pełzające: CTI≥600, grupa materiałów I, możliwość pracy w zakresie temperatur: -25...+ 120°C .
- szyna	miedź (pokrycie: Sn5)
- zaciski, wkręty	stal (pokrycie: Zn5)
Nr katalogowy / kolor:	11-A23x gdzie x-kolor : 1-żółty 2-biały 3-czarny 5-zielony 6-niebieski 7-czerwony 8-szary
Masa złączki / Pakowanie po	9,0 g / 30 szt