
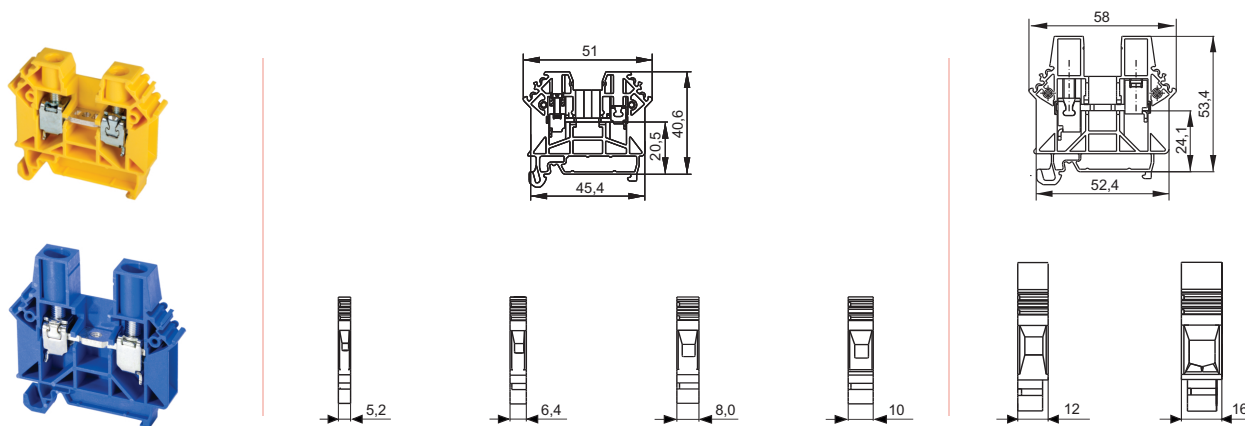


Złączki jednotorowe ZUG®

Złączki gwintowe ZUG przeznaczone są do łączenia przewodów miedzianych o żyłach sztywnych lub giętkich i przekrojach znamionowych w przedziale od 0,5 mm² do 35 mm². Złączki te posiadają przy różnych grubościach identyczny obrys zewnętrzny. Dzięki temu wraz z akcesoriami mieszczą się pod maskownicą standardowych szafek rozdzielczych. W celu zwiększenia bezpieczeństwa złączki ZUG oraz ich wyposażenie zostały wykonane z samogasnącego tworzywa w klasie palności V0, a ich konstrukcja wytrzymuje napięcie znamionowe izolacji do 1000V. Korpus złączek zapewnia stabilne mocowanie na standardowej szynie TS35, a cztery gniazda na oznaczniki typu DK-Z5 lub DK-Z6 ułatwiają ich opis.

Cała linia złączek ZUG wraz z pełną gamą akcesoriów, to połączenie innowacyjnej konstrukcji, wysokiej jakości materiałów oraz bezpieczeństwa potwierdzonego certyfikatami na znak  i CE.

Złączki gwintowe do przewodów o przekroju 0,5...35mm²



TYP	ZUG-2,5	ZUG-4	ZUG-6	ZUG-10	ZUG-16	ZUG-35
Numer katalogowy	A11-A13	A11-A23	A11-A33	A11-A43	A11-A53	A11-A63
Kolor	<ul style="list-style-type: none"> żółty-1 ● biały-2 ○ czarny-3 ● zielony-5 ● niebieski-6 ● czerwony-7 ● szary-8 ● 	<ul style="list-style-type: none"> żółty-1 ● biały-2 ○ czarny-3 ● zielony-5 ● niebieski-6 ● czerwony-7 ● szary-8 ● 	<ul style="list-style-type: none"> żółty-1 ● biały-2 ○ czarny-3 ● zielony-5 ● niebieski-6 ● czerwony-7 ● szary-8 ● 	<ul style="list-style-type: none"> żółty-1 ● biały-2 ○ czarny-3 ● zielony-5 ● niebieski-6 ● czerwony-7 ● szary-8 ● 	<ul style="list-style-type: none"> żółty-1 ● biały-2 ○ czarny-3 ● zielony-5 ● niebieski-6 ● czerwony-7 ● szary-8 ● 	<ul style="list-style-type: none"> żółty-1 ● biały-2 ○ czarny-3 ● zielony-5 ● niebieski-6 ● czerwony-7 ● szary-8 ●
Norma	IEC 60947-7-1	IEC 60947-7-1	IEC 60947-7-1	IEC 60947-7-1	IEC 60947-7-1	IEC 60947-7-1
Przekrój znamionowy	2,5mm ²	4mm ²	6mm ²	10mm ²	16mm ²	35mm ²
Przyłączalność znamionowa: drut / linka	0,5...4 / 0,5...2,5mm ²	0,5...6 / 0,5...4mm ²	0,5...10 / 0,5...6mm ²	0,5...16 / 0,5...10mm ²	0,5...25 / 0,5...16mm ²	4...50 / 4...35mm ²
Napięcie znamionowe izolacji	1000V	1000V	1000V	1000V	1000V	1000V
Napięcie znamionowe udarowe wytrzymałwane	8kV	8kV	8kV	8kV	8kV	8kV
Prąd znamionowy ciągły	24A	32A	41A	57A	76A	125A
Moment skręcający dla zacisków	0,4Nm	0,5Nm	1,2Nm	1,2Nm	2,0Nm	2,5Nm
Długość odizolowania	10mm	10mm	12mm	8mm	13mm	13mm
Materiał izolacyjny	poliamid V0	poliamid V0	poliamid V0	poliamid V0	poliamid V0	poliamid V0
Temperatura otoczenia	-25...+120°C	-25...+120°C	-25...+120°C	-25...+120°C	-25...+120°C	-25...+120°C
Masa	7g	9g	13,9g	17g	28,4g	50g
Opakowanie	40szt.	30szt.	25szt.	20szt.	30szt.	20szt.

Wyposażenie i akcesoria

WYPOSAŻENIE	STR.	ZUG-2,5	ZUG-4	ZUG-6	ZUG-10	ZUG-16	ZUG-35
Listwy montażowe	180	TS35, TS35-P	TS35, TS35-P	TS35, TS35-P	TS35, TS35-P	TS35, TS35-P	TS35, TS35-P
Trzymacze	45	KU-1/35N, KU-2/35N KU-4/35N	KU-1/35N, KU-2/35N KU-4/35N	KU-1/35N, KU-2/35N KU-4/35N	KU-1/35N, KU-2/35N KU-4/35N	KU-1/35N, KU-2/35N	KU-1/35N, KU-2/35N
Zwieracze śrubowe	51	ZKN-2,5-2, ZKN-2,5-3, ZKN-2,5-4, ZKN-2,5-10	ZKN-4-2, ZKN-4-3, ZKN-4-4, ZKN-4-10	ZKN-6-2, ZKN-6-3, ZKN-6-4, ZKN-6-10	ZKN-10-2, ZKN-10-3, ZKN-10-4, ZKN-10-10	ZKN-16-2, ZKN-16-3, ZKN-16-4, ZKN-16-10	ZKN-35-2, ZKN-35-3, ZKN-35-4
Zwieracze sprężynowe	52	ZSN-2,5-2; ZSN-2,5-10	ZSN-4-2; ZSN-4-10	ZSN-6-2; ZSN-6-10	ZSN-10-2; ZSN-10-4	-	-
Zwieracze sprężynowe redukcyjne	52	ZSNR-6/2,5; ZSNR-10/2,5	ZSNR-10/4	ZSNR-6/2,5	ZSNR-10/2,5; ZSNR-10/4	-	-
Płytki skrajna	47	PS-N1	PS-N1	PS-N1	PS-N1	PS-N2	PS-N2
Przegroda	47	P-N1	P-N1	P-N1	P-N1	P-N2	P-N2
Oslonka	49	2,5N	4N	6N	10N	16N	35N
Oznaczniki	44	DK/Z-5	DK/Z-5, DK/Z-6	DK/Z-5, DK/Z-6	DK/Z-5, DK/Z-6	DK/Z-5, DK/Z-6	DK/Z-5, DK/Z-6

Uwagi ogólne

Złączki są wyrobami elektroizolacyjnymi, jedno lub wielotorowymi, przeznaczonymi do połączenia toru prądowego dwóch odcinków przewodów elektroenergetycznych niskiego napięcia za pomocą zacisków lub innych elementów przyłączeniowych umieszczonych na końcach każdego toru. Tory te są umieszczone na podstawie izolacyjnej lub w obudowie izolacyjnej. Złączki i związane z nimi wyposażenie tworzą system, którego główną funkcją jest pewne połączenie pod względem elektrycznym i mechanicznym. Dzięki różnorodnym kształtom i wykonaniom złączek istnieje możliwość takiego ich doboru, aby najkorzystniej spełniały pożądane funkcje.

Zgodność z normami

Ogólne wymagania i określenia dotyczące złączek stosowanych w urządzeniach elektroenergetycznych domowych i przemysłowych zawierają przedmiotowe normy.

Certyfikaty i dopuszczenia

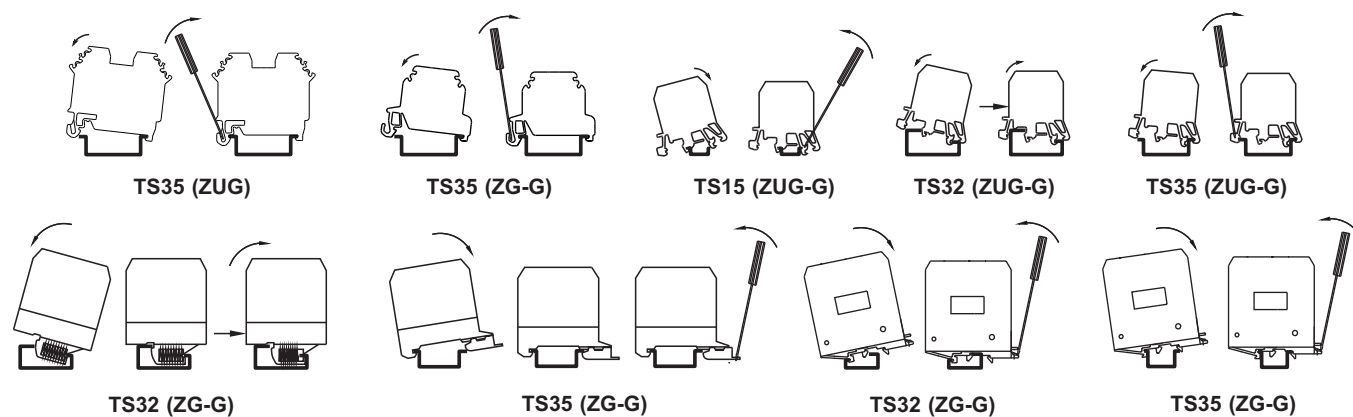
Wyroby wprowadzane do obrotu handlowego spełniają wymagania prawne wprowadzające do polskiego prawa dyrektywy Unii Europejskiej. Deklarujemy zgodność naszych wyrobów z dyrektywą 2006/95/WE.

Na życzenie odbiorcy załączamy deklaracje zgodności do dostarczonego towaru. W większości przypadków podstawą wystawienia deklaracji jest spełnienie przez wyrób obowiązujących norm zharmonizowanych, a w przypadku braku tych norm jak i norm krajowych spełnienie przedmiotowych norm zakładowych. Mimo spełnienia podstawowych wymagań odnośnie wprowadzenia wyrobu na rynek Unii Europejskiej, nadal poddajemy większość wyrobów procesowi certyfikacji i znakowania znakiem bezpieczeństwa „B” stosowanym dobrowolnie na terenie RP.

Dodatkowo wyroby:

ZUG-2,5, ZUG-4, ZUG-6, ZUG-10, ZUG-16, ZUG-35, ZG-G2,5, ZG-G4, ZG-G10, ZG-G16, ZUG-G2,5, ZUG-G4, ZUG-G10, ZUG-G16, ZG-G25, ZG-G35, ZG-G120, ZG-G/31-36, PLZ-4, TLZ-4, TLZ-10, TLZ-16, TLZ-4N, TLZ-10N, TLZ-16N, ZP-35, ZP-150, WP, GP, ZGB-16/G, ZGB-16/K posiadają międzynarodowe certyfikaty CB lub europejskie CCA. Ponadto Urząd Patentowy RP udzielił prawa ochronnego na następujące znaki towarowe słowno-graficzne: P, ZO, ZG-G, ZUG-G, ZUG, LZG, ZUO, OBL na rzecz „POKÓJ” S.E. Dla wszystkich wyrobów posiadamy certyfikaty dopuszczające do obrotu na terenie Rosji i Ukrainy.

MOCOWANIE I ZDEJMOWANIE ZŁĄCZEK Z LISTEW TS15, TS32, TS35



Rysunki techniczne złączek w formacie ".dwg", znajdują się na stronie internetowej www.pokoj.com.pl