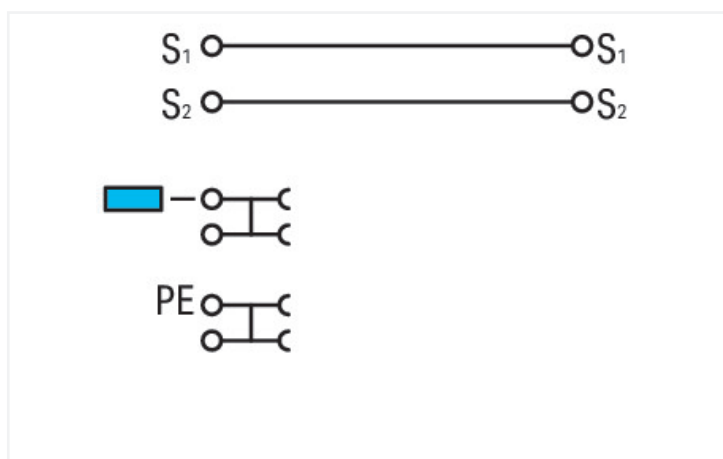


kolor: ■ szary



2000-5310/102-000

Szerokość podziału 3,5 mm na sygnał (2 x 3,5 mm = 7 mm)

Podwojenie torów w złączkach tej serii pozwala na oszczędność miejsca i podłączenie np. dziesięciu czujników przy użyciu zaledwie pięciu złązek sygnałowych i jednej złączki zasilającej.

Parametry elektryczne

parametry znamionowe wg	IEC/EN 60947-7-1		
kategoria przepięć	III	III	II
stopień zanieczyszczenia	3	2	2
napięcie znamionowe	250 V	-	-
znamionowe napięcie udarowe	4 kV	-	-
prąd znamionowy	13,5 A	-	-

dane aprobowane wg	UL 1059		
Use Group	B	C	D
napięcie znamionowe	300 V	-	300 V
prąd znamionowy	15 A	-	15 A

dane aprobowane wg	CSA 22.2 No 158		
Use Group	B	C	D
napięcie znamionowe	-	300 V	-
prąd znamionowy	-	10 A	-

moc strat	
moc strat, na biegun (potencjał)	0.4338 W
prąd znamionowy I _N dla wskaźnika mocy strat	13.5 A
wartość rezystancji dla współczynnika strat mocy zależnych od prądu	0.00238 Ω

Parametry zacisków

zaciski	8
łączna liczba potencjałów	4
liczba poziomów	3
liczba miejsc na mostek	4

Typ połączenia 1

technika podłączania przewodu	Push-in CAGE CLAMP®
sposób otwierania zacisku	przyrząd montażowy
materiał podłączanego przewodu	miedź
przekrój znamionowy	1 mm ²
przewód jednodrutowy	0,14 ... 1,5 mm ² / 24 ... 16 AWG
przewód jednodrutowy, montaż wtykowy bez narzędzi	0,5 ... 1,5 mm ² / 20 ... 16 AWG
przewód linkowy	0,14 ... 1,5 mm ² / 24 ... 16 AWG
przewód linkowy, z tulejką, z kołnierzem z tworzywa	0,14 ... 0,75 mm ² / 24 ... 18 AWG
przewód linkowy, z tulejką, montaż wtykowy bez narzędzi	0,5 ... 0,75 mm ² / 20 ... 18 AWG
wskazówka (przekrój przewodu)	W zależności od rodzaju przewodu wtykowo można montować także przewody o mniejszym przekroju.
długość odizolowania przewodu	9 ... 11 mm / 0.35 ... 0.43 in
kierunek oprzewodowania	oprzewodowanie od czoła

Wymiary

szerokość	7 mm / 0.276 in
wysokość	81,1 mm / 3.193 in
głębokość od górnej krawędzi szyny	52,4 mm / 2.063 in

Dane mechaniczne

sposób montażu	szyna montażowa TS 35
plaszczyna opisu	opis na środku/z boku

Dane materiałowe

specyfikacja danych materiałowych	patrz tutaj
kolor	szary
grupa materiału izolacyjnego	I
materiał izolacyjny	poliamid (PA66)
klasa palności wg UL 94	V0
obciążenie ogniowe	0,336 MJ
masa	14,9 g

Warunki środowiskowe

temperatura montażu	-35 ... +85°C
długotrwała temperatura pracy	-60 ... +105°C

Zgodność z wymaganiami ochrony środowiska

Status zgodności z dyrektywą RoHS

Compliant, No Exemption

Aprobaty/certyfikaty

General approvals



aprobata	norma	oznaczenie certyfikatu
CCA DEKRA Certification B.V.	EN 60947	NTR NL 7962
CSA DEKRA Certification B.V.	C22.2	2130762
KEMA/KEUR DEKRA Certification B.V.	EN 60947	71-125928
UL Underwriters Laboratories Inc.	UL 1059	E45172

Declarations of conformity and manufacturer's declarations



aprobata	norma	oznaczenie certyfikatu
EU-Declaration of Conformity WAGO GmbH & Co. KG	-	-
Railway WAGO GmbH & Co. KG	-	Railway Ready
UK-Declaration of Conformity WAGO GmbH & Co. KG	-	-

Do pobrania

Environmental Product Compliance

Compliance Search

Environmental Product
Compliance
2000-5310/102-000



Dokumentacja

Bid Text

2000-5310/102-000	07.08.2018	docx 15.12 KB	
2000-5310/102-000	19.02.2019	xml 3.99 KB	

Dane CAD/CAE

Dane CAD

2D/3D Models
2000-5310/102-000



CAE data

EPLAN Data Portal
2000-5310/102-000



ZUKEN Portal
2000-5310/102-000



1 powiązane produkty

1.1 niezbędne akcesoria

1.1.1 ścianka końcowa

1.1.1.1 ścianka końcowa



nr kat.: [2000-5391](#)

ścianka końcowa/wewnętrzna; grubość
1 mm; do złąček 3-przewodowych; szary