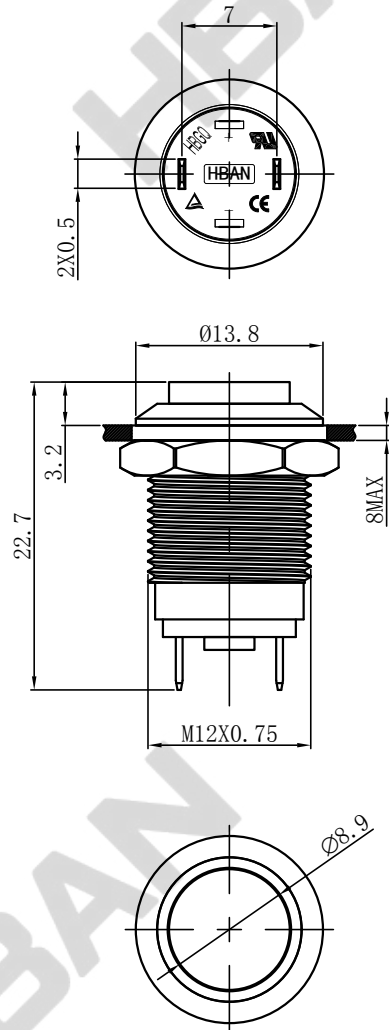


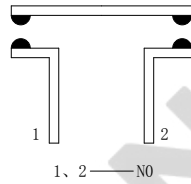
UNIT: mm (毫米)

HBAN

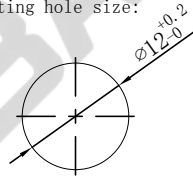
红波



开关结构说明:
Switch structure description:



安装孔尺寸:
Mounting hole size:



性能要求:

Performance requirements:

- 防护等级: IP65;
Protection grade: IP65.
- 接触电阻: $\leq 50m\Omega$;
Contact resistance: $\leq 50m\Omega$.
- 绝缘电阻: $\geq 100M\Omega$;
The insulation resistance: $\geq 100M\Omega$.
- 抗电强度: AC2500V, 1min, 无闪烁、击穿;
Electrical resistance: AC2500V, 1min, no flicker and breakdown;
- 寿命: 电气部分在额定负载下动作5万次无异常。
Life: Electrical part: operate 50,000 times under rated load without any abnormality.
机械部分: 动作100万次无异常;
Mechanical part: no abnormal movement for 100,000times.

技术要求:

Technical requirements:

- 表面光洁, 平整无毛刺;
The surface is smooth without burr;
- 参数/批次字迹清晰, 无错位;
Clear handwriting of parameters/batches without any dislocation;
- 电气参数: 1th: 5A U_i : 250V;
Electrical parameters: 5A U_i : 250V;
- 工作环境温度: $-25^\circ\text{C} \sim +65^\circ\text{C}$;
Working environment temperature: $-25^\circ\text{C} \sim +65^\circ\text{C}$;
- 动作形式: 自复式;
Operation type: Momentary;
- 动作行程: 约1.6mm;
Movement stroke: about 1.6mm
- 连接形式: 配套接插件/焊接导线;
Connection form: Matching connectors/Welding wire;
- 拧紧力矩: 约0.3Nm;
Tightening torque: about 0.3Nm;
- 开关组合: 1NO;
Contact configuration: 1NO;
- 外观材料: 按键: 黄铜/不锈钢;
外壳: 黄铜/不锈钢;
底座: PBT;
Appearance material: Button surface: Nickel-Plated Brass/Stainless steel;
Housing: Nickel-Plated Brass/Stainless steel;
Pedestal: PBT;
- 未标注公差按照GB/T 1804-m级。
Unmarked tolerance shall be in accordance with GB/T 1804-m class.

描 图

描 校

底 图 号

装 订 号

					SHANGHAI HONGBO ELECTRIC CO., LTD.
					上海红波电器有限公司
标 记	处 数	更改文件号	签 字	日 期	名称 (TITLE): M12 metal waterproof button switch
DR.	APPD.	SCALE	countersign	Date	M12金属防水按钮开关
制 图	审 核	比 例	会 签	日 期	图号 (DWG NO):
倪力晓	陈秋霞	2:1		2019.12.12	HBGQ12H-10/J/S
单 重		页 码	第1页 共1页 (1/1)		