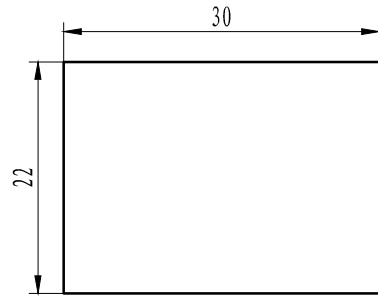
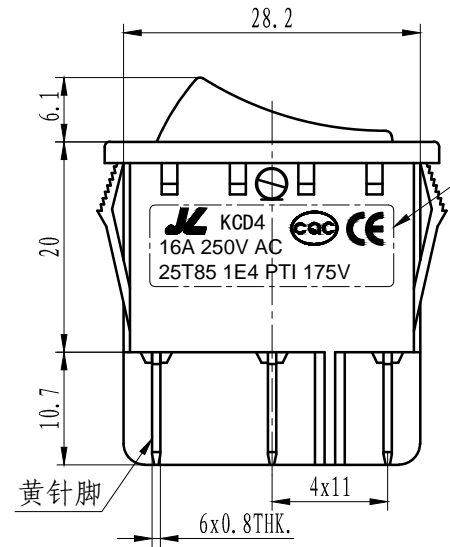
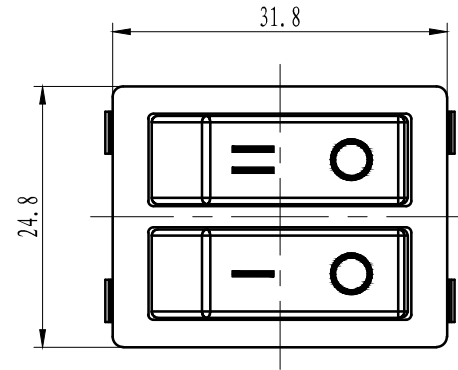
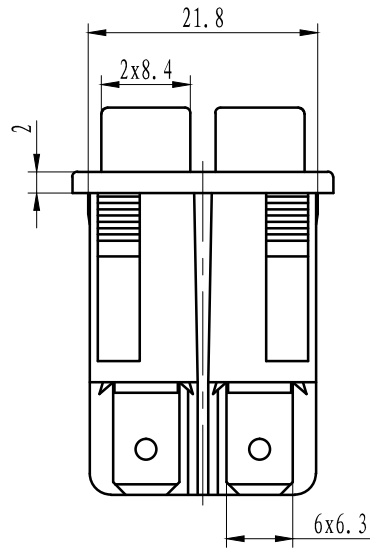


Mounting:

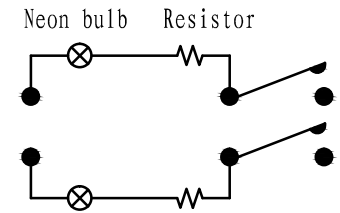


Nominal thickness 2.0mm



Specifications		
Rating	16A 250VAC	
Environment Temperature	-25°C ~ 125°C	
Contact Resistance	≤ 50mΩ	
Insulation Resistance	≥ 100MΩ (at 500VDC)	
Voltage proof	Terminal-terminal	1500V AC/10mA/5s
	Terminal-knob	3000V AC/10mA/5s
Electrical life	10000 Cycles	
Operating Force	3N ~ 8N	

Circuit:



借(通)用件登记

旧底图总号

底图总号

签名

DATE

NOTE:

TOLERANCE UNLESS OTHERWISE SPECIFIED

X. ± 0.20 . X ± 0.15 . XX ± 0.10

				Product Drawing				ZHEJIANG JIALONG ELECTRON CO., LTD Rocker switch	
设计	标准化	投影	版次	重量	比例				
审核	批准	①	A0		1:5:1 (A4)	101-KCD4-202NC-2			
工艺	日期	共 1 页		第 1 页					