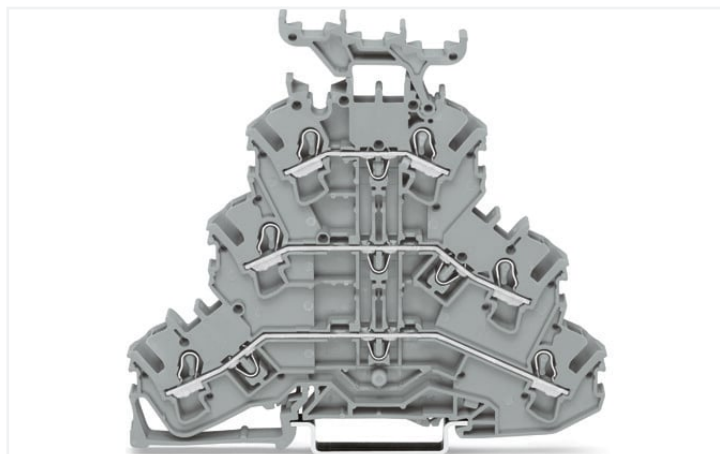
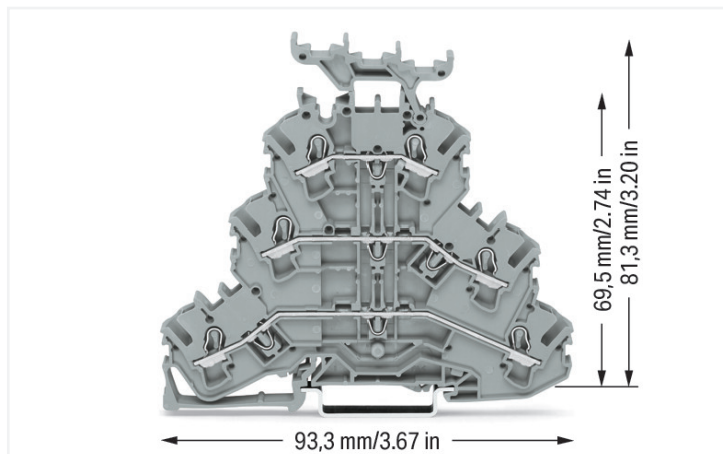


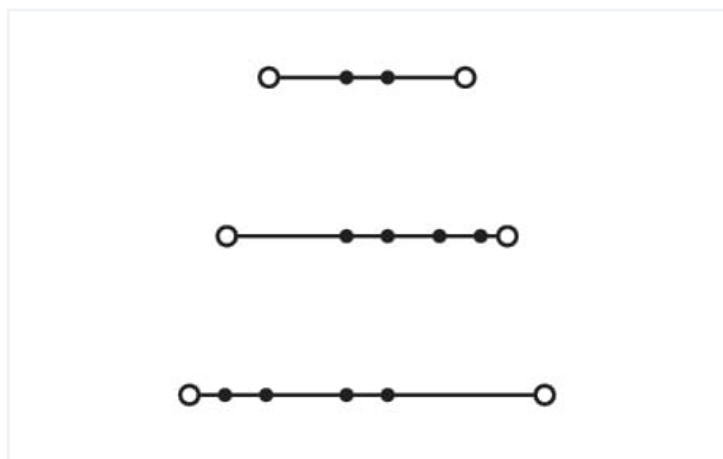
karta katalogowa | nr katalogowy: 2002-3231

złączka 3-piętrowa; złączka przelotowa/przelotowa/przelotowa; L/L/L; z podstawką oznacznika; do zastosowań Ex e II; na szynę TS 35 x 15 i 35 x 7,5; 2,5 mm²; Push-in CAGE CLAMP®; 2,50 mm²; szary

<https://www.wago.com/2002-3231>



kolor: ■ szary



ilustracja podobnego produktu

Parametry elektryczne

parametry znamionowe wg	IEC/EN 60947-7-1		
kategoria przepięć	III	III	II
stopień zanieczyszczenia	3	2	2
napięcie znamionowe	500 V	-	-
znamionowe napięcie udarowe	6 kV	-	-
prąd znamionowy	24 A	-	-
Current at conductor cross-section (max.) mm ²	28 A	-	-

dane aprobowane wg	UL 1059		
use group	B	C	D
napięcie znamionowe	300 V	300 V	600 V
prąd znamionowy	20 A	20 A	5 A

dane aprobowane wg	CSA 22.2 No 158		
use group	B	C	D
napięcie znamionowe	600 V	600 V	-
prąd znamionowy	20 A	20 A	-

Parametry Ex	
do stref zagrożonych wybuchem	Patrz: „Pliki do pobrania” – „Dokumentacja” – Inne informacje: „Objaśnienia techniczne”
parametry znamionowe wg	ATEX: PTB 03 ATEX 1162 U / IECEx: PTB 03.0004U (Ex eb IIC Gb)
napięcie znamionowe EN (Ex e II)	440 V
prąd znamionowy (Ex e II)	19 A
prąd znamionowy (Ex e II) z mostkami	17 A

moc strat

moc strat, na biegun (potencjał)	0.7661 W
prąd znamionowy I_N dla wskaźnika mocy strat	24 A
wartość rezystancji dla współczynnika strat mocy zależnych od prądu	0.00133 Ω

Parametry zacisków

zaciski	6
łączna liczba potencjałów	3
liczba poziomów	3
liczba miejsc na mostek	6

Typ połączenia 1

technika podłączania przewodu	Push-in CAGE CLAMP®
liczba zacisków	3
sposób otwierania zacisku	przyrząd montażowy
materiał podłączanego przewodu	miedź
przekrój znamionowy	2,5 mm ²
przewód jednodrutowy	0,25 ... 4 mm ² / 22 ... 12 AWG
przewód jednodrutowy, montaż wtykowy bez narzędzi	0,75 ... 4 mm ² / 18 ... 12 AWG
przewód linkowy	0,25 ... 4 mm ² / 22 ... 12 AWG
przewód linkowy, z tulejką, z kołnierzem z tworzywa	0,25 ... 2,5 mm ² / 22 ... 14 AWG
przewód linkowy, z tulejką, montaż wtykowy bez narzędzi	1 ... 2,5 mm ² / 18 ... 14 AWG
wskazówka (przekrój przewodu)	W zależności od rodzaju przewodu wtykowo można montować także przewody o mniejszym przekroju.
długość odizolowania przewodu	10 ... 12 mm / 0.39 ... 0.47 in
kierunek oprzewodowania	oprzewodowanie od czoła

Typ połączenia 2

liczba zacisków 2	3
-------------------	---

Wymiary

szerokość	5,2 mm / 0.205 in
wysokość	93,3 mm / 3.673 in
głębokość od górnej krawędzi szyny	81,3 mm / 3.201 in

Dane mechaniczne

oznaczenie potencjałów	L/L/L
sposób montażu	szyna montażowa TS 35
plaszczyzna opisu	opis na środku/z boku

Dane materiałowe

specyfikacja danych materiałowych	patrz tutaj
kolor	szary
grupa materiału izolacyjnego	I
materiał izolacyjny obudowy głównej	poliamid (PA66)
klasa palności wg UL 94	V0
obciążenie ogniowe	0,336 MJ
masa	17,5 g

Warunki środowiskowe

temperatura montażu	-35 ... +85 °C
długość trwałość temperatura pracy	-60 ... +105 °C

Dane handlowe

Product Group	22 (TOPJOB S)
eCl@ss 10.0	27-14-11-20
eCl@ss 9.0	27-14-11-20
ETIM 8.0	EC000897
ETIM 7.0	EC000897
szt./opak.	50 szt.
rodzaj opakowania	karton
kraj pochodzenia	DE
GTIN	4044918989756
numer taryfy celnej	85369010000

Zgodność z wymaganiami ochrony środowiska

Status zgodności z dyrektywą RoHS	Compliant, No Exemption
-----------------------------------	-------------------------

Aprobaty/certyfikaty

General approvals



aprobata	norma	oznaczenie certyfikatu
CCA DEKRA Certification B.V.	EN 60947	NTR NL 7941
CSA DEKRA Certification B.V.	C22.2 No. 158	1536069
KEMA/KEUR DEKRA Certification B.V.	EN 60947	71-124163
UL Underwriters Laboratories Inc.	UL 1059	E45172

Declarations of conformity and manufacturer's declarations



aprobata	norma	oznaczenie certyfikatu
ATEX-Attestation of Conformity WAGO GmbH & Co. KG	-	-
EU-Declaration of Conformity WAGO GmbH & Co. KG	-	-
Railway WAGO GmbH & Co. KG	-	Railway Ready
UK-Declaration of Conformity WAGO GmbH & Co. KG	-	-

Approvals for marine applications



aprobata	norma	oznaczenie certyfikatu
ABS American Bureau of Shipping	EN 60947	20-HG1941090-PDA
BV Bureau Veritas S.A.	EN 60947	38586/B0 BV
DNV GL Det Norske Veritas, Germanischer Lloyd	-	TAE00001V2

Approvals for hazardous areas



aprobata	norma	oznaczenie certyfikatu
AEx Underwriters Laboratories Inc.	UL 60079	E185892 (AEx eb IIC resp. Ex eb IIC)
ATEX Physikalisch Technische Bundesanstalt (PTB)	EN 60079	PTB 03 ATEX 1162 U (II2G Ex eb IIC Gb, IM2 Ex eb IMb)
CCC CNEX	GB/T 3836.3	2020312313000238 (Ex eb IIC Gb, Ex eb I Mb)
EAC Brjansker Zertifizierungsstelle	TP TC 012/2011	RU C-DE.AM02. B.00127/19 (Ex e IIC Gb U)

Approvals for hazardous areas

INMETRO IEC 60079 TÜV 12.1307 U
TÜV Rheinland do Brasil
Ltda.

Do pobrania

Environmental Product Compliance

Compliance Search

Environmental Product
Compliance 2002-3231



Dokumentacja

Dodatkowe informacje

Technical Section

pdf
2240.62 KB



Bid Text

2002-3231

18.04.2019

xml
4.25 KB



2002-3231

18.04.2019

docx
15.33 KB



Dane CAD/CAE

Dane CAD

2D/3D Models
2002-3231



CAE data

EPLAN Data Portal
2002-3231



WSCAD Universe
2002-3231



ZUKEN Portal
2002-3231



1 powiązane produkty

1.1 niezbędne akcesoria

1.1.1 ścianka końcowa

1.1.1.1 ścianka końcowa



[nr kat.: 2002-3292](#)

ścianka końcowa/wewnętrzna; grubość
0,8 mm; pomarańczowy



[nr kat.: 2002-3291](#)

ścianka końcowa/wewnętrzna; grubość
0,8 mm; szary

1.2 opcjonalne akcesoria

1.2.1 blokada izolacji

1.2.1.1 blokada izolacji



nr kat.: 2002-171

blokada izolacji; 0,25 ... 0,5 mm²; 5 szt./pasek; jasnoszary



nr kat.: 2002-172

blokada izolacji; 0,75 ... 1 mm²; 5 szt./pasek; ciemnoszary

1.2.2 blokada końcowa bezśrubowa

1.2.2.1 akcesoria montażowe



nr kat.: 249-117

blokada końcowa bezśrubowa; szerokość 10 mm; na szynę TS 35 x 15 i 35 x 7,5; szary



nr kat.: 249-116

blokada końcowa bezśrubowa; szerokość 6 mm; na szynę TS 35 x 15 i 35 x 7,5; szary

1.2.3 montaż

1.2.3.1 pokrywa



nr kat.: 709-156

pokrywa; typ 3; do wspornika pokrywy list. zacisk. typ 3; długość 1 m; transparentny

1.2.3.2 wspornik pokrywy



nr kat.: 709-169

wspornik pokrywy; typ 3; z wkrętem mocującym, stabilizującym i nakrętkami; do złączek listwowych z serii od 279 do 282, 880; do złączek listwowych Mini z serii 264; do złączek sygnałowych z serii 270; szary

1.2.4 mostek przewodowy wtykany

1.2.4.1 mostki



nr kat.: 2009-414

mostek przewodowy wtykany; 1,5 mm²; z izolacją; długość 110 mm; czarny



nr kat.: 2009-414/000-005

mostek przewodowy wtykany; 1,5 mm²; z izolacją; długość 110 mm; czarny



nr kat.: 2009-416

mostek przewodowy wtykany; 1,5 mm²; z izolacją; długość 250 mm; czarny



nr kat.: 2009-414/000-006

mostek przewodowy wtykany; z izolacją; długość 110 mm; czarny



nr kat.: 2009-412

mostek przewodowy wtykany; z izolacją; długość 60 mm; czarny

1.2.5 mostki

1.2.5.1 mostki



nr kat.: 210-103
 łańcuchowy mostek przewodowy; z izolacją; czarny



nr kat.: 210-123
 łańcuchowy mostek przewodowy; z izolacją; niebieski



nr kat.: 2002-400
 mostek do mostkowania ciągłego; 2-torowy; z izolacją; jasnoszary



nr kat.: 2002-423/000-005
 mostek do mostkowania ciągłego; z 1 na 3; z izolacją; czerwony



nr kat.: 2002-423
 mostek do mostkowania ciągłego; z 1 na 3; z izolacją; jasnoszary



nr kat.: 2002-423/000-006
 mostek do mostkowania ciągłego; z 1 na 3; z izolacją; niebieski



nr kat.: 2002-424/000-005
 mostek do mostkowania ciągłego; z 1 na 4; z izolacją; czerwony



nr kat.: 2002-424
 mostek do mostkowania ciągłego; z 1 na 4; z izolacją; jasnoszary



nr kat.: 2002-424/000-006
 mostek do mostkowania ciągłego; z 1 na 4; z izolacją; niebieski



nr kat.: 2002-406/020-000
 mostek do połączeń typu trójkąt; z izolacją; jasnoszary



nr kat.: 2002-405/011-000
 mostek do połączenia w gwiazdę; 3-torowy; z izolacją; jasnoszary



nr kat.: 2002-480
 mostek omijający; 10-torowy; z izolacją; jasnoszary



nr kat.: 2002-481
 mostek omijający; 11-torowy; z izolacją; jasnoszary



nr kat.: 2002-482
 mostek omijający; 12-torowy; z izolacją; jasnoszary



nr kat.: 2002-472
 mostek omijający; 2-torowy; z izolacją; jasnoszary



nr kat.: 2002-473/011-000
 mostek omijający; 2-torowy; z 1 na 3; z izolacją; jasnoszary



nr kat.: 2002-473
 mostek omijający; 3-torowy; z izolacją; jasnoszary



nr kat.: 2002-475/011-000
 mostek omijający; 3-torowy; z izolacją; jasnoszary



nr kat.: 2002-474
 mostek omijający; 4-torowy; z izolacją; jasnoszary



nr kat.: 2002-475
 mostek omijający; 5-tor.; z izolacją; jasnoszary



nr kat.: 2002-476
 mostek omijający; 6-torowy; z izolacją; jasnoszary



nr kat.: 2002-477
 mostek omijający; 7-torowy; z izolacją; jasnoszary



nr kat.: 2002-478
 mostek omijający; 8-torowy; z izolacją; jasnoszary



nr kat.: 2002-479
 mostek omijający; 9-torowy; z izolacją; jasnoszary



nr kat.: 2002-477/011-000
 mostek omijający; z izolacją; jasnoszary



nr kat.: 2002-479/011-000
 mostek omijający; z izolacją; jasnoszary



nr kat.: 2002-481/011-000
 mostek omijający; z izolacją; jasnoszary



nr kat.: 2002-492
 mostek pionowy; z izolacją; jasnoszary



nr kat.: 2002-493
 mostek pionowy; z izolacją; jasnoszary



nr kat.: 2002-492/000-012
 mostek pionowy; z izolacją; pomarańczowy



nr kat.: 2002-410/000-005
 mostek; 10-torowy; z izolacją; czerwony



nr kat.: 2002-410
 mostek; 10-torowy; z izolacją; jasnoszary



nr kat.: 2002-410/000-006
 mostek; 10-torowy; z izolacją; niebieski



nr kat.: 2002-402/000-005
 mostek; 2-torowy; z izolacją; czerwony



nr kat.: 2002-402
 mostek; 2-torowy; z izolacją; jasnoszary



nr kat.: 2002-402/000-006
 mostek; 2-torowy; z izolacją; niebieski



nr kat.: 2002-403/000-005
 mostek; 3-torowy; z izolacją; czerwony



nr kat.: 2002-403
 mostek; 3-torowy; z izolacją; jasnoszary



nr kat.: 2002-403/000-006
 mostek; 3-torowy; z izolacją; niebieski



nr kat.: 2002-404/000-005
 mostek; 4-torowy; z izolacją; czerwony



nr kat.: 2002-404
 mostek; 4-torowy; z izolacją; jasnoszary



nr kat.: 2002-404/000-006
 mostek; 4-torowy; z izolacją; niebieski



nr kat.: 2002-405/000-005
 mostek; 5-tor.; z izolacją; czerwony



nr kat.: 2002-405
 mostek; 5-tor.; z izolacją; jasnoszary



nr kat.: 2002-405/000-006
 mostek; 5-tor.; z izolacją; niebieski



nr kat.: 2002-406/000-005
 mostek; 6-torowy; z izolacją; czerwony



nr kat.: 2002-406
 mostek; 6-torowy; z izolacją; jasnoszary



nr kat.: 2002-406/000-006
 mostek; 6-torowy; z izolacją; niebieski



nr kat.: 2002-407/000-005
 mostek; 7-torowy; z izolacją; czerwony



nr kat.: 2002-407
 mostek; 7-torowy; z izolacją; jasnoszary



nr kat.: 2002-407/000-006
 mostek; 7-torowy; z izolacją; niebieski



nr kat.: 2002-408/000-005
 mostek; 8-torowy; z izolacją; czerwony



nr kat.: 2002-408
 mostek; 8-torowy; z izolacją; jasnoszary



nr kat.: 2002-408/000-006
 mostek; 8-torowy; z izolacją; niebieski



nr kat.: 2002-409/000-005
 mostek; 9-torowy; z izolacją; czerwony



nr kat.: 2002-409
 mostek; 9-torowy; z izolacją; jasnoszary

1.2.5.1 mostki



nr kat.: 2002-409/000-006

mostek; 9-torowy; z izolacją; niebieski



nr kat.: 2002-440

mostek; z 1 na 10; z izolacją; jasnoszary



nr kat.: 2002-436

mostek; z 1 na 6; z izolacją; jasnoszary



nr kat.: 2002-433

mostek; z 1 na 3; z izolacją; jasnoszary



nr kat.: 2002-434

mostek; z 1 na 4; z izolacją; jasnoszary



nr kat.: 2002-435

mostek; z 1 na 5; z izolacją; jasnoszary



nr kat.: 2002-437

mostek; z 1 na 7; z izolacją; jasnoszary



nr kat.: 2002-438

mostek; z 1 na 8; z izolacją; jasnoszary



nr kat.: 2002-439

mostek; z 1 na 9; z izolacją; jasnoszary

1.2.6 narzędzia

1.2.6.1 przyrząd montażowy



nr kat.: 210-658

przyrząd montażowy; klinga 3,5 x 0,5 mm; z izolowanym trzpieniem; konstrukcja kątowna; krótki; wielokolorowy



nr kat.: 210-720

przyrząd montażowy; klinga 3,5 x 0,5 mm; z izolowanym trzpieniem; wielokolorowy

1.2.7 system oznaczania

1.2.7.1 pasek oznacznikowy



nr kat.: 2009-110

pasek oznacznikowy; do drukarki Smart Printer; w rolce; nierozciągalne; bez nadruku; do montażu zatraskowego; biały

1.2.7.2 podstawka oznacznika



nr kat.: 2009-198

adapter; szary

1.2.7.3 tabliczka oznacznikowa



nr kat.: 793-5501

mata oznacznikowa WMB; jako karta; do złączek o szerokości 5 ... 17,5 mm; z możliwością rozciągnięcia z 5 mm do 5,2 mm; bez nadruku; do montażu zatraskowego; biały



nr kat.: 793-5501/000-014

mata oznacznikowa WMB; jako karta; do złączek o szerokości 5 ... 17,5 mm; z możliwością rozciągnięcia z 5 mm do 5,2 mm; bez nadruku; do montażu zatraskowego; brązowy



nr kat.: 793-5501/000-005

mata oznacznikowa WMB; jako karta; do złączek o szerokości 5 ... 17,5 mm; z możliwością rozciągnięcia z 5 mm do 5,2 mm; bez nadruku; do montażu zatraskowego; czerwony



nr kat.: 793-5501/000-024

mata oznacznikowa WMB; jako karta; do złączek o szerokości 5 ... 17,5 mm; z możliwością rozciągnięcia z 5 mm do 5,2 mm; bez nadruku; do montażu zatraskowego; fioletowy



nr kat.: 793-5501/000-017

mata oznacznikowa WMB; jako karta; do złączek o szerokości 5 ... 17,5 mm; z możliwością rozciągnięcia z 5 mm do 5,2 mm; bez nadruku; do montażu zatraskowego; jasnozielony



nr kat.: 793-5501/000-006

mata oznacznikowa WMB; jako karta; do złączek o szerokości 5 ... 17,5 mm; z możliwością rozciągnięcia z 5 mm do 5,2 mm; bez nadruku; do montażu zatraskowego; niebieski



nr kat.: 793-5501/000-012

mata oznacznikowa WMB; jako karta; do złączek o szerokości 5 ... 17,5 mm; z możliwością rozciągnięcia z 5 mm do 5,2 mm; bez nadruku; do montażu zatraskowego; pomarańczowy



nr kat.: 793-5501/000-007

mata oznacznikowa WMB; jako karta; do złączek o szerokości 5 ... 17,5 mm; z możliwością rozciągnięcia z 5 mm do 5,2 mm; bez nadruku; do montażu zatraskowego; szary

1.2.7.3 tabliczka oznacznikowa



nr kat.: 793-5501/000-023

mała oznacznikowa WMB; jako karta; do złączek o szerokości 5 ... 17,5 mm; z możliwością rozciągnięcia z 5 mm do 5,2 mm; bez nadruku; do montażu zatraskowego; zielony



nr kat.: 793-5501/000-002

mała oznacznikowa WMB; jako karta; do złączek o szerokości 5 ... 17,5 mm; z możliwością rozciągnięcia z 5 mm do 5,2 mm; bez nadruku; do montażu zatraskowego; żółty

nr kat.: 2009-145

Mini-WSB Inline; do drukarki Smart Printer; 1700 sztuk w rolce; z możliwością rozciągnięcia z 5 mm do 5,2 mm; bez nadruku; do montażu zatraskowego; biały

nr kat.: 2009-145/000-005

Mini-WSB Inline; do drukarki Smart Printer; 1700 sztuk w rolce; z możliwością rozciągnięcia z 5 mm do 5,2 mm; bez nadruku; do montażu zatraskowego; czerwony

nr kat.: 2009-145/000-024

Mini-WSB Inline; do drukarki Smart Printer; 1700 sztuk w rolce; z możliwością rozciągnięcia z 5 mm do 5,2 mm; bez nadruku; do montażu zatraskowego; fioletowy

nr kat.: 2009-145/000-006

Mini-WSB Inline; do drukarki Smart Printer; 1700 sztuk w rolce; z możliwością rozciągnięcia z 5 mm do 5,2 mm; bez nadruku; do montażu zatraskowego; niebieski

nr kat.: 2009-145/000-012

Mini-WSB Inline; do drukarki Smart Printer; 1700 sztuk w rolce; z możliwością rozciągnięcia z 5 mm do 5,2 mm; bez nadruku; do montażu zatraskowego; pomarańczowy

nr kat.: 2009-145/000-007

Mini-WSB Inline; do drukarki Smart Printer; 1700 sztuk w rolce; z możliwością rozciągnięcia z 5 mm do 5,2 mm; bez nadruku; do montażu zatraskowego; szary

nr kat.: 2009-145/000-023

Mini-WSB Inline; do drukarki Smart Printer; 1700 sztuk w rolce; z możliwością rozciągnięcia z 5 mm do 5,2 mm; bez nadruku; do montażu zatraskowego; zielony

nr kat.: 2009-145/000-002

Mini-WSB Inline; do drukarki Smart Printer; 1700 sztuk w rolce; z możliwością rozciągnięcia z 5 mm do 5,2 mm; bez nadruku; do montażu zatraskowego; żółty

nr kat.: 248-501

oznaczniki Mini-WSB; jako karta; nierozciągalne; bez nadruku; do montażu zatraskowego; biały

nr kat.: 248-501/000-005

oznaczniki Mini-WSB; jako karta; nierozciągalne; bez nadruku; do montażu zatraskowego; czerwony



nr kat.: 248-501/000-024

oznaczniki Mini-WSB; jako karta; nierozciągalne; bez nadruku; do montażu zatraskowego; fioletowy



nr kat.: 248-501/000-017

oznaczniki Mini-WSB; jako karta; nierozciągalne; bez nadruku; do montażu zatraskowego; jasnozielony



nr kat.: 248-501/000-006

oznaczniki Mini-WSB; jako karta; nierozciągalne; bez nadruku; do montażu zatraskowego; niebieski



nr kat.: 248-501/000-012

oznaczniki Mini-WSB; jako karta; nierozciągalne; bez nadruku; do montażu zatraskowego; pomarańczowy



nr kat.: 248-501/000-007

oznaczniki Mini-WSB; jako karta; nierozciągalne; bez nadruku; do montażu zatraskowego; szary



nr kat.: 248-501/000-023

oznaczniki Mini-WSB; jako karta; nierozciągalne; bez nadruku; do montażu zatraskowego; zielony



nr kat.: 248-501/000-002

oznaczniki Mini-WSB; jako karta; nierozciągalne; bez nadruku; do montażu zatraskowego; żółty

nr kat.: 2009-115

WMB-Inline; do drukarki Smart Printer; 1500 sztuk w rolce; z możliwością rozciągnięcia z 5 mm do 5,2 mm; bez nadruku; do montażu zatraskowego; biały



nr kat.: 2009-115/000-005

WMB-Inline; do drukarki Smart Printer; 1500 sztuk w rolce; z możliwością rozciągnięcia z 5 mm do 5,2 mm; bez nadruku; do montażu zatraskowego; czerwony



nr kat.: 2009-115/000-024

WMB-Inline; do drukarki Smart Printer; 1500 sztuk w rolce; z możliwością rozciągnięcia z 5 mm do 5,2 mm; bez nadruku; do montażu zatraskowego; fioletowy



nr kat.: 2009-115/000-017

WMB-Inline; do drukarki Smart Printer; 1500 sztuk w rolce; z możliwością rozciągnięcia z 5 mm do 5,2 mm; bez nadruku; do montażu zatraskowego; jasnozielony



nr kat.: 2009-115/000-006

WMB-Inline; do drukarki Smart Printer; 1500 sztuk w rolce; z możliwością rozciągnięcia z 5 mm do 5,2 mm; bez nadruku; do montażu zatraskowego; niebieski



nr kat.: 2009-115/000-012

WMB-Inline; do drukarki Smart Printer; 1500 sztuk w rolce; z możliwością rozciągnięcia z 5 mm do 5,2 mm; bez nadruku; do montażu zatraskowego; pomarańczowy



nr kat.: 2009-115/000-007

WMB-Inline; do drukarki Smart Printer; 1500 sztuk w rolce; z możliwością rozciągnięcia z 5 mm do 5,2 mm; bez nadruku; do montażu zatraskowego; szary



nr kat.: 2009-115/000-023

WMB-Inline; do drukarki Smart Printer; 1500 sztuk w rolce; z możliwością rozciągnięcia z 5 mm do 5,2 mm; bez nadruku; do montażu zatraskowego; zielony



nr kat.: 2009-115/000-002

WMB-Inline; do drukarki Smart Printer; 1500 sztuk w rolce; z możliwością rozciągnięcia z 5 mm do 5,2 mm; bez nadruku; do montażu zatraskowego; żółty

1.2.8 szyna montażowa

1.2.8.1 akcesoria montażowe



nr kat.: 210-196

szyna montażowa aluminiowa; 35 x 8,2 mm; grubość 1,6 mm; długość 2 m; bez perforacji; zbliżona do EN 60715; srebrny



nr kat.: 210-198

szyna montażowa miedziana; 35 x 15 mm; grubość 2,3 mm; długość 2 m; bez perforacji; zgodnie z EN 60715; miedziany



nr kat.: 210-506

szyna montażowa stalowa; 35 x 15 mm; grubość 1,5 mm; długość 2 m; bez perforacji; cynkow. metodą ogniową ciągną; zbliżona do EN 60715; srebrny



nr kat.: 210-114

szyna montażowa stalowa; 35 x 15 mm; grubość 1,5 mm; długość 2 m; bez perforacji; zbliżona do EN 60715; srebrny

1.2.8.1 akcesoria montażowe

**nr kat.: 210-508**

szyna montażowa stalowa; 35 x 15 mm; grubość 1,5 mm; długość 2 m; z perforacją; cynkow. metodą ogniową ciągną; zbliżona do EN 60715; srebrny

**nr kat.: 210-197**

szyna montażowa stalowa; 35 x 15 mm; grubość 1,5 mm; długość 2 m; z perforacją; zbliżona do EN 60715; srebrny

**nr kat.: 210-118**

szyna montażowa stalowa; 35 x 15 mm; grubość 2,3 mm; długość 2 m; bez perforacji; zgodnie z EN 60715; srebrny

**nr kat.: 210-505**

szyna montażowa stalowa; 35 x 7,5 mm; grubość 1 mm; długość 2 m; bez perforacji; cynkow. metodą ogniową ciągną; zgodnie z EN 60715; srebrny

**nr kat.: 210-113**

szyna montażowa stalowa; 35 x 7,5 mm; grubość 1 mm; długość 2 m; bez perforacji; zgodnie z EN 60715; srebrny

**nr kat.: 210-504**

szyna montażowa stalowa; 35 x 7,5 mm; grubość 1 mm; długość 2 m; z perforacją; cynkow. metodą ogniową ciągną; zgodnie z EN 60715; srebrny

**nr kat.: 210-115**

szyna montażowa stalowa; 35 x 7,5 mm; grubość 1 mm; długość 2 m; z perforacją; zgodnie z EN 60715; szer.otworu 18 mm, rozstaw otworów 25 mm; srebrny

**nr kat.: 210-112**

szyna montażowa stalowa; 35 x 7,5 mm; grubość 1 mm; długość 2 m; z perforacją; zgodnie z EN 60715; szer.otworu 25 mm, rozstaw otworów 36 mm; srebrny

1.2.9 testowanie

1.2.9.1 akcesoria pomiarowe

**nr kat.: 2009-174**

adapter pomiarowy; do wtyku pomiarowego Ø 4 mm; do pomiaru w złączkach listwowych TOPJOB® S; szary

**nr kat.: 2002-611**

moduł pomiarowy typu L TOPJOB® S wtykany; do łączenia zatraskowego; 1-bieg.; 2,50 mm²; szary

**nr kat.: 2002-649**

moduł typu L TOPJOB® S pusty; do łączenia zatraskowego; do omijania np. zmostkowanych złązek; szary

**nr kat.: 2009-182**

odgałęźnik pomiarowy; do maks. 2,5 mm²; do przewodów pomiarowych 0,08 ... 2,5 mm; szary

1.2.10 tulejka przewodowa

1.2.10.1 tulejki przewodowe

**nr kat.: 216-241**

tulejka przewodowa; tulejka do 0,5 mm²/AWG 20; z kołnierzem z tworzywa; cynow. galwanicznie; miedź elektrolityczna; krępowanie gazoszczelne; zgodnie z DIN 46228, część 4/09.90; biały

**nr kat.: 216-242**

tulejka przewodowa; tulejka do 0,75 mm²/AWG 18; z kołnierzem z tworzywa; cynow. galwanicznie; miedź elektrolityczna; krępowanie gazoszczelne; zgodnie z DIN 46228, część 4/09.90; szary

**nr kat.: 216-262**

tulejka przewodowa; tulejka do 0,75 mm²/AWG 18; z kołnierzem z tworzywa; cynow. galwanicznie; miedź elektrolityczna; krępowanie gazoszczelne; zgodnie z DIN 46228, część 4/09.90; szary

**nr kat.: 216-243**

tulejka przewodowa; tulejka do 1 mm²/AWG 18; z kołnierzem z tworzywa; cynow. galwanicznie; miedź elektrolityczna; krępowanie gazoszczelne; zgodnie z DIN 46228, część 4/09.90; czerwony

**nr kat.: 216-263**

tulejka przewodowa; tulejka do 1 mm²/AWG 18; z kołnierzem z tworzywa; cynow. galwanicznie; miedź elektrolityczna; krępowanie gazoszczelne; zgodnie z DIN 46228, część 4/09.90; czerwony

**nr kat.: 216-244**

tulejka przewodowa; tulejka do 1,5 mm²/AWG 16; z kołnierzem z tworzywa; cynow. galwanicznie; miedź elektrolityczna; krępowanie gazoszczelne; zgodnie z DIN 46228, część 4/09.90; czarny

**nr kat.: 216-264**

tulejka przewodowa; tulejka do 1,5 mm²/AWG 16; z kołnierzem z tworzywa; cynow. galwanicznie; miedź elektrolityczna; krępowanie gazoszczelne; zgodnie z DIN 46228, część 4/09.90; czarny

**nr kat.: 216-246**

tulejka przewodowa; tulejka do 2,5 mm²/AWG 14; z kołnierzem z tworzywa; cynow. galwanicznie; miedź elektrolityczna; krępowanie gazoszczelne; zgodnie z DIN 46228, część 4/09.90; niebieski

**nr kat.: 216-266**

tulejka przewodowa; tulejka do 2,5 mm²/AWG 14; z kołnierzem z tworzywa; cynow. galwanicznie; miedź elektrolityczna; krępowanie gazoszczelne; zgodnie z DIN 46228, część 4/09.90; niebieski

1.2.11 zaślepka ostrzegawcza

1.2.11.1 pokrywa

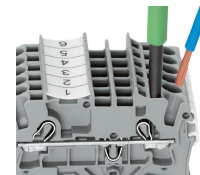
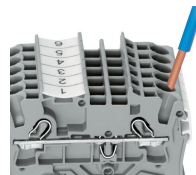
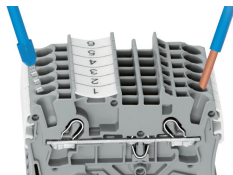


nr kat.: 2002-115

zaślepka ostrzegawcza; do 5 złączek;
z czarną błyskawicą; żółty

Wskazówki dotyczące obsługi

podłączanie przewodów



Wszystkie rodzaje przewodów

Bezpośrednie wetknięcie – przewody jednodrutowe i przewody zakończone tulejką

Podłączanie przewodów – montaż wtykowy

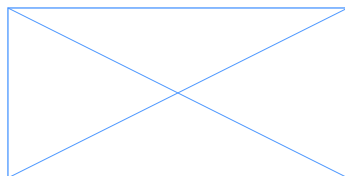
Przewody jednodrutowe o przekroju znamionowym o jeden stopień wyższym i przynajmniej dwa stopnie niższym można wtykać bezpośrednio do zacisku – bez użycia narzędzi.

Podłączanie przewodów przyrządem montażowym

Przy podłączaniu przewodów linkowych z niezarobionymi końcówkami lub o niewielkich przekrojach, co uniemożliwia podłączenie wtykowe, należy najpierw otworzyć zacisk – tak jak w wypadku zacisku CAGE CLAMP® – wprowadzając pionowo przyrząd montażowy do odpowiedniego otworu.

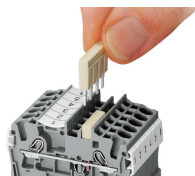
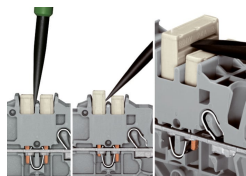
Korzyść:

Dla zapewnienia większej wygody montażu otwór przewodowy nachylony jest pod kątem 15°.



Podłączanie przewodów – blokada izolacji

mostkowanie



Demontaż mostka grzebieniowego

Wprowadzić przyrząd montażowy od strony wypustu rozdzielającego dwa równoległe biegnące kanały do mostkowania i wyważyć mostek.

Mostki (5-torowe) należy wyważyć wtykając przyrząd montażowy na środku (patrz rysunek 3), mostki od 5 torów wzwyż należy podważać raz z prawej, raz z lewej strony.

System mostkowania bazuje na zasadzie wtyk-gniazdo. Każda złączka posiada dwa otwory do mostkowania, wyposażone w dodatkową sprężynę ze stali chromoniklowej. Rozwiązanie to pozwala na zredukowanie wymiarów mostków wykonanych z miedzi elektrolitycznej do minimum. Jednocześnie ich obciążalność zostaje zachowana na poziomie prądu znamionowego złączki. Istnieje również możliwość mostkowania złączek PE. Własne warianty mostków tworzy się poprzez wyłamywanie poszczególnych pinów stykowych (serie 2000, 2001, 2002, 2004).

mostkowanie



Trzypiętrowy mostek pionowy (2002-493),
wetknięty, do mostkowania trzech pięter

Mostki pionowe z programu złączek list-
wowych TOPJOB® S łączą dwa lub trzy
poziomy w złączkach dwu- i
trzypiętrowych. O tym, czy mamy do czy-
nienia z mostkiem do złączek dwu-
pięterowych (2002-492) czy
trzypiętrowych (2002-493), informuje wy-
raźnie widoczna w stanie wetkniętym
cyfra „2” i „3”.