

## karta katalogowa | nr katalogowy: 734-134

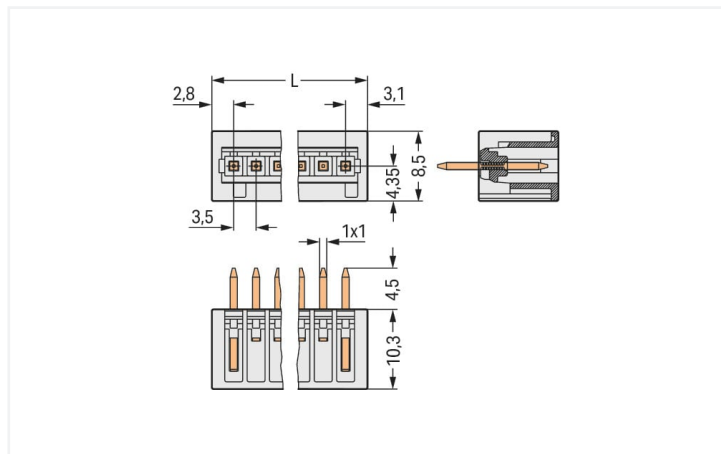
wtyk THT; pin lutowniczy 1,0 x 1,0 mm; konstrukcja prosta; 100% ochrona przed błędnym połączeniem; raster 3,5 mm; 4-bieg.; jasnoszary

<https://www.wago.com/734-134>



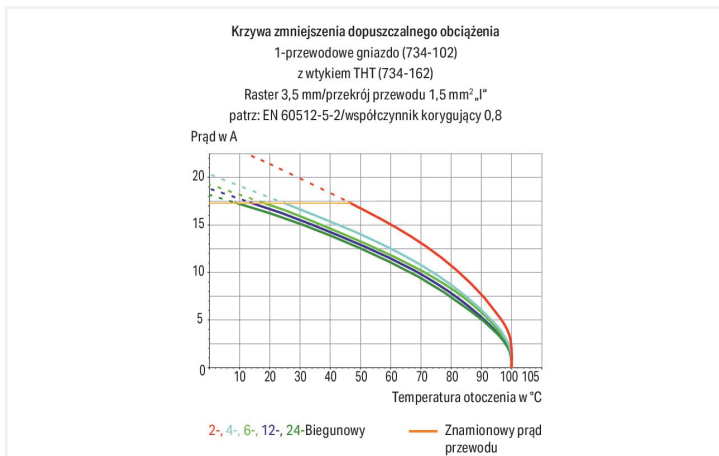
kolor: ■ jasnoszary

ilustracja podobnego produktu



wymiary w mm

$L = (l. \text{bieg.} - 1) \times \text{raster} + 5,9 \text{ mm}$



- proste lub kątowe piny lutownicze do prostokątnego lub równoległego montażu wtykowego na płytce drukowanej
- 100% ochrona przed błędnym połączeniem, możliwość łączenia ze sobą wtyków i gniazd tylko o tej samej liczbie biegunów
- możliwość kodowania elementów wtykowych

### Wskazówki

wskazówka dot. bezpieczeństwa 1

MCS – MULTI CONNECTION SYSTEM – zgodnie z DIN EN 61984 to wielowtyki do łączenia bez obciążenia. Prawidłowe zastosowanie wyklucza łączenie i rozłączanie wielowtyków znajdujących się pod napięciem lub obciążeniem. Wielowtyki należy łączyć zgodnie z kierunkiem przepływu energii w ciągu przewodów, aby niepodłączone piny wtyków (wtyków), narażone na dotyk bezpośredni, nie były pod napięciem.

Warianty:

z inną liczbą biegunów  
wtyki z prostymi pinami lutowniczymi, wystającymi od spodu płytki drukowanej na 3,8 mm  
powierzchnie zestyków całkowicie lub częściowo pozłacane  
inne warianty na zapytanie lub do skonfigurowania na stronie <https://configurator.wago.com>

### Parametry elektryczne

parametry znamionowe wg	IEC/EN 60664-1		
kategoria przepięć	III	III	II
stopień zanieczyszczenia	3	2	2
napięcie znamionowe	160 V	160 V	320 V
znamionowe napięcie udarowe	2,5 kV	2,5 kV	2,5 kV
prąd znamionowy	10 A	10 A	10 A

dane aprobacyjne wg	UL 1059		
use group	B	C	D
napięcie znamionowe	300 V	-	300 V
prąd znamionowy	10 A	-	10 A

dane aprobacyjne wg	CSA		
use group	B	C	D
napięcie znamionowe	300 V	-	300 V
prąd znamionowy	10 A	-	10 A

## Parametry zacisków

łączna liczba potencjałów	4
liczba typów zacisku	1
liczba poziomów	1

Typ połączenia 1	
liczba biegunów	4

## Wymiary

raster	3,5 mm / 0.138 in
szerokość	16,4 mm / 0.646 in
wysokość	14,8 mm / 0.583 in
wysokość od podłoża	10,3 mm / 0.406 in
głębokość	8,5 mm / 0.335 in
długość pinu lutowniczego	4,5 mm
wymiary pinu lutowniczego	1 x 1 mm
średnica otworu z tolerancją	1,4 (+0,1) mm

## Dane mechaniczne

możliwość kodowania	tak
zabezpieczenie przed odwrotnym montażem	tak

## połączenie wtykowe

rodzaj zacisku w części wielowtyku	wtyk/część męska
typ wielowtyku	do płytki drukowanej
ochrona przed błędnym połączeniem	tak
podejście przewodem do płytki drukowanej	90 °

## połączenie z PCB

połączenie z PCB	THT
układ pinów lutowniczych	wzdłuż wtyku rzędowo
liczba pinów lutowniczych na potencjał	1

### Dane materiałowe

specyfikacja danych materiałowych	<a href="#">patrz tutaj</a>
kolor	jasnoszary
grupa materiału izolacyjnego	I
materiał izolacyjny obudowy głównej	poliamid (PA66)
klasa palności wg UL 94	V0
materiał styku	miedź elektrolityczna (E <sub>Cu</sub> )
powierzchnia styku	cyna
obciążenie ogniowe	0,018 MJ
masa	1 g

### Warunki środowiskowe

zakres temperatury pracy	-60 ... +100 °C
temperatura montażu	-35 ... +60 °C

### Dane handlowe

Product Group	3 (System wielowtyków)
eCl@ss 10.0	27-44-04-02
eCl@ss 9.0	27-44-04-02
ETIM 8.0	EC002637
ETIM 7.0	EC002637
szt./opak.	200 szt.
rodzaj opakowania	karton
kraj pochodzenia	DE
GTIN	4044918847568
numer taryfy celnej	85366930000

### Zgodność z wymaganiami ochrony środowiska

Status zgodności z dyrektywą RoHS	Compliant, No Exemption
-----------------------------------	-------------------------

### Aprobaty/certyfikaty

#### General approvals



aprobata	norma	oznaczenie certyfikatu
CCA DEKRA Certification B.V.	EN 61984	2169534.02
CCA DEKRA Certification B.V.	EN 61984	nl-54190
CSA DEKRA Certification B.V.	C22.2	1465035
UL Underwriters Laboratories Inc.	UL 1977	E 45171
UR Underwriters Laboratories Inc.	UL 1059	E45172

#### Declarations of conformity and manufacturer's declarations



aprobata	norma	oznaczenie certyfikatu
Railway WAGO GmbH & Co. KG	-	Railway Ready

## Approvals for marine applications



aprobata	norma	oznaczenie certyfikatu
ABS American Bureau of Shipping	-	19-HG1869876-PDA
DNV GL Det Norske Veritas, Germanischer Lloyd	-	TAE000016Z
LR Lloyds Register	IEC 61984	96/20035 (E5)

## Do pobrania

## Environmental Product Compliance

## Compliance Search

Environmental Product Compliance 734-134



## Dokumentacja

## Dodatkowe informacje

Technical Section

03.04.2019

pdf

2010.85 KB



## Dane CAD/CAE

## Dane CAD

2D/3D Models 734-134



## CAE data

EPLAN Data Portal 734-134



ZUKEN Portal 734-134



## 1 powiązane produkty

## 1.1 przeciwzłącze

## 1.1.1 gniazdo/część żeńska

**nr kat.: 734-534**

gniazdo THT; konstrukcja kątowa; raster 3,5 mm; 4-bieg.; 100% ochrona przed błędnym połączeniem; pin lutowniczy 0,9 x 0,9 mm; jasnoszary

**nr kat.: 734-534/037-000**

gniazdo THT; konstrukcja kątowa; raster 3,5 mm; 4-bieg.; 100% ochrona przed błędnym połączeniem; zaczepek ryglujący; pin lutowniczy 0,9 x 0,9 mm; jasnoszary

**nr kat.: 734-464**

gniazdo THT; konstrukcja prosta; raster 3,5 mm; 4-bieg.; 100% ochrona przed błędnym połączeniem; pin lutowniczy 0,9 x 0,9 mm; jasnoszary

**nr kat.: 734-464/037-000**

gniazdo THT; konstrukcja prosta; raster 3,5 mm; 4-bieg.; 100% ochrona przed błędnym połączeniem; zaczepek ryglujący; pin lutowniczy 0,9 x 0,9 mm; jasnoszary

## 1.1.1 gniazdo/część żeńska

**nr kat.: 734-104**

gniazdo 1-przewodowe; CAGE CLAMP®; 1,5 mm<sup>2</sup>; raster 3,5 mm; 4-bieg.; 100% ochrona przed błędnym połączeniem; 1,50 mm<sup>2</sup>; jasnoszary

**nr kat.: 734-104/037-000**

gniazdo 1-przewodowe; CAGE CLAMP®; 1,5 mm<sup>2</sup>; raster 3,5 mm; 4-bieg.; 100% ochrona przed błędnym połączeniem; boczne zaczepty ryglujące; 1,50 mm<sup>2</sup>; jasnoszary

**nr kat.: 734-104/037-000/033-000**

gniazdo 1-przewodowe; CAGE CLAMP®; 1,5 mm<sup>2</sup>; raster 3,5 mm; 4-bieg.; 100% ochrona przed błędnym połączeniem; boczne zaczepty ryglujące; płytka odciążająca przewody; 1,50 mm<sup>2</sup>; jasnoszary

**nr kat.: 2734-1104/327-000**

gniazdo 1-przewodowe; dźwignia; Push-in CAGE CLAMP®; 1,5 mm<sup>2</sup>; raster 3,5 mm; 4-bieg.; 100% ochrona przed błędnym połączeniem; 1,50 mm<sup>2</sup>; jasnoszary

**nr kat.: 2734-1104/038-000**

gniazdo 1-przewodowe; dźwignia; Push-in CAGE CLAMP®; 1,5 mm<sup>2</sup>; raster 3,5 mm; 4-bieg.; 100% ochrona przed błędnym połączeniem; boczne zaczepty ryglujące; 1,50 mm<sup>2</sup>; jasnoszary

**nr kat.: 2734-1104/038-000/334-000**

gniazdo 1-przewodowe; dźwignia; Push-in CAGE CLAMP®; 1,5 mm<sup>2</sup>; raster 3,5 mm; 4-bieg.; 100% ochrona przed błędnym połączeniem; boczne zaczepty ryglujące; płytka odciążająca przewody; 1,50 mm<sup>2</sup>; jasnoszary

**nr kat.: 2734-1104/327-000/334-000**

gniazdo 1-przewodowe; dźwignia; Push-in CAGE CLAMP®; 1,5 mm<sup>2</sup>; raster 3,5 mm; 4-bieg.; 100% ochrona przed błędnym połączeniem; płytka odciążająca przewody; 1,50 mm<sup>2</sup>; jasnoszary

**nr kat.: 2734-1104/328-000**

gniazdo 1-przewodowe; dźwignia; Push-in CAGE CLAMP®; 1,5 mm<sup>2</sup>; raster 3,5 mm; 4-bieg.; 100% ochrona przed błędnym połączeniem; środkowy zaczepty ryglujący; 1,50 mm<sup>2</sup>; jasnoszary

**nr kat.: 2734-1104/328-000/334-000**

gniazdo 1-przewodowe; dźwignia; Push-in CAGE CLAMP®; 1,5 mm<sup>2</sup>; raster 3,5 mm; 4-bieg.; 100% ochrona przed błędnym połączeniem; środkowy zaczepty ryglujący; płytka odciążająca przewody; 1,50 mm<sup>2</sup>; jasnoszary

**nr kat.: 2734-1104/327-047**

gniazdo 1-przewodowe; dźwignia; Push-in CAGE CLAMP®; 1,5 mm<sup>2</sup>; raster 3,5 mm; 4-bieg.; 100% ochrona przed błędnym połączeniem; z nadrukiem bezpośrednim; 1,50 mm<sup>2</sup>; jasnoszary

**nr kat.: 2734-1104/327-9037**

gniazdo 1-przewodowe; dźwignia; Push-in CAGE CLAMP®; 1,5 mm<sup>2</sup>; raster 3,5 mm; 4-bieg.; 100% ochrona przed błędnym połączeniem; z nadrukiem bezpośrednim; 1,50 mm<sup>2</sup>; jasnoszary

**nr kat.: 2734-104**

gniazdo 1-przewodowe; przycisk; Push-in CAGE CLAMP®; 1,5 mm<sup>2</sup>; raster 3,5 mm; 4-bieg.; 100% ochrona przed błędnym połączeniem; 1,50 mm<sup>2</sup>; jasnoszary

**nr kat.: 2734-104/037-000**

gniazdo 1-przewodowe; przycisk; Push-in CAGE CLAMP®; 1,5 mm<sup>2</sup>; raster 3,5 mm; 4-bieg.; 100% ochrona przed błędnym połączeniem; boczne zaczepty ryglujące; 1,50 mm<sup>2</sup>; jasnoszary

**nr kat.: 2734-104/031-000**

gniazdo 1-przewodowe; przycisk; Push-in CAGE CLAMP®; 1,5 mm<sup>2</sup>; raster 3,5 mm; 4-bieg.; 100% ochrona przed błędnym połączeniem; kołnierz mocujący; 1,50 mm<sup>2</sup>; jasnoszary

**nr kat.: 2734-104/033-000**

gniazdo 1-przewodowe; przycisk; Push-in CAGE CLAMP®; 1,5 mm<sup>2</sup>; raster 3,5 mm; 4-bieg.; 100% ochrona przed błędnym połączeniem; płytka odciążająca przewody; 1,50 mm<sup>2</sup>; jasnoszary

## 1.2 opcjonalne akcesoria

## 1.2.1 kodowanie

## 1.2.1.1 kodowanie

**nr kat.: 734-130**

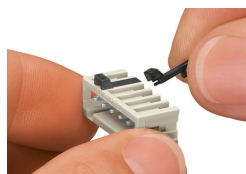
element kodujący; do montażu zatrzaskowego na górnym poziomie; biały

**nr kat.: 734-159**

element kodujący; do montażu zatrzaskowego na górnym poziomie; czarny

## Wskazówki dotyczące obsługi

## kodowanie



Kodowanie wtyku – zamontować zatrzaskowy element kodujący