

karta katalogowa | nr katalogowy: 2092-1175

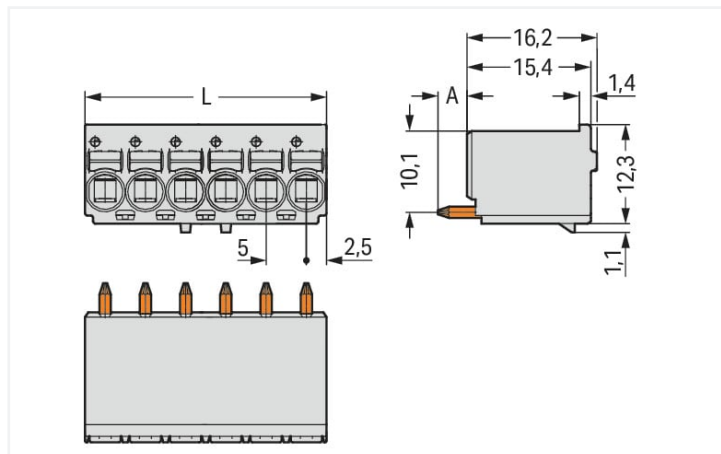
gniazdo THT 1-przewodowe proste; przycisk; Push-in CAGE CLAMP®; 2,5 mm²; raster 5 mm; 5-bieg.; pin lutowniczy Ø 1,4 mm; 2,50 mm²; jasnoszary

<https://www.wago.com/2092-1175>



kolor: ■ jasnoszary

ilustracja podobnego produktu



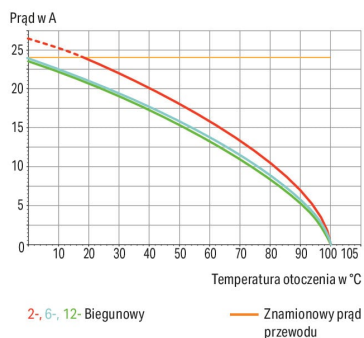
wymiary w mm

L = l. bieg. x raster

A = 3,6 mm (pin lutowniczy THT)

A = 2,4 mm (pin lutowniczy THR)

Krzywa zmniejszenia dopuszczalnego obciążenia
1-przewodowe gniazdo eCOM (2092-1172)
Raster 5 mm/przekrój przewodu 2,5 mm² „J”
patrz: EN 60512-5-2/współczynnik korygujący 0,8



- uniwersalny zacisk do wszystkich rodzajów przewodów
- montaż wtykowy przewodów jednodrutowych i linkowych z tulejkami, bez pomocy narzędzi
- prosta, intuicyjna obsługa, bez użycia specjalistycznych narzędzi
- możliwość podłączenia przewodów w gnieździe zamontowanym lub nie
- możliwość pomiaru od strony płaszczyzny podłączenia przewodów
- fabrycznie zamontowane piny lutownicze do prostego lub kąтового montażu na płycie drukowanej

Wskazówki

wskazówka dot. bezpieczeństwa 1

System wielowtyków picoMAX® zgodnie z DIN EN 61984 to wielowtyki do łączenia bez obciążenia. Prawidłowe zastosowanie wyklucza łączenie i rozłączanie wielowtyków znajdujących się pod napięciem lub obciążeniem. Wielowtyki należy łączyć zgodnie z kierunkiem przepływu energii w ciągu przewodów, aby niepodłączone piny wtyku (wtyków), narażone na dotyk bezpośredni, nie były pod napięciem.

Parametry elektryczne

parametry znamionowe wg	IEC/EN 60664-1		
kategoria przepięć	III	III	II
stopień zanieczyszczenia	3	2	2
napięcie znamionowe	250 V	320 V	630 V
znamionowe napięcie udarowe	4 kV	4 kV	4 kV
prąd znamionowy	16 A	16 A	16 A

dane aprobacyjne wg	UL 1059		
use group	B	C	D
napięcie znamionowe	300 V	-	300 V
prąd znamionowy	15 A	-	10 A

Parametry zacisków

zaciski	5
łączna liczba potencjałów	5
liczba typów zacisku	1
liczba poziomów	1

Typ połączenia 1

technika podłączania przewodu	Push-in CAGE CLAMP®
sposób otwierania zacisku	przycisk
kierunek obsługi 1	obsługa równolegle do podłączanych przewodów
przewód jednodrutowy	0,2 ... 2,5 mm ² / 24 ... 12 AWG
przewód linkowy	0,2 ... 2,5 mm ² / 24 ... 12 AWG
przewód linkowy, z tulejką, z kołnierzem z tworzywa	0,25 ... 1,5 mm ²
przewód linkowy, z tulejką, bez kołnierza z tworzywa	0,25 ... 2,5 mm ²
długość odizolowania przewodu	9 ... 10 mm / 0.35 ... 0.39 in
podejście przewodem do płytki drukowanej	90°
liczba biegunów	5

Wymiary

raster	5 mm / 0.197 in
szerokość	25 mm / 0.984 in
wysokość	16,2 mm / 0.638 in
głębokość	13,4 mm / 0.528 in
długość pinu lutowniczego	3,6 mm
średnica pinu lutowniczego	1,4 mm
średnica otworu z tolerancją	1,6 (+0,1) mm

Dane mechaniczne

możliwość kodowania	nie
zabezpieczenie przed odwrotnym montażem	tak

połączenie wtykowe

rodzaj zacisku w części wielowtyku	gniazdo/część żeńska
typ wielowtyku	do płytki drukowanej
ochrona przed błędnym połączeniem	nie
montaż wtykowy bez utraty rastra	tak
podejście przewodem do płytki drukowanej	90°

połączenie z PCB

połączenie z PCB	THT
------------------	-----

Dane materiałowe

specyfikacja danych materiałowych	patrz tutaj
kolor	jasnoszary
grupa materiału izolacyjnego	I
materiał izolacyjny obudowy głównej	poliftalamid (PPA GF)
klasa palności wg UL 94	V0
materiał sprężyny zaciskowej	chromoniklowa stal sprężynowa (CrNi)
materiał styku	miedź elektrolityczna (E _{Cu})
powierzchnia styku	cyna
obciążenie ogniowe	0,098 MJ
masa	5,6 g

Warunki środowiskowe

zakres temperatury pracy	-60 ... +100 °C
temperatura montażu	-35 ... +60 °C

Dane handlowe

Product Group	26 (picoMAX)
eCl@ss 10.0	27-44-04-02
eCl@ss 9.0	27-44-04-02
ETIM 8.0	EC002637
ETIM 7.0	EC002637
szt./opak.	200 szt.
rodzaj opakowania	karton
kraj pochodzenia	DE
GTIN	4050821165132
numer taryfy celnej	85366990990

Zgodność z wymaganiami ochrony środowiska

Status zgodności z dyrektywą RoHS	Compliant, No Exemption
-----------------------------------	-------------------------

Aprobaty/certyfikaty

General approvals



aprobata	norma	oznaczenie certyfikatu
CB DEKRA Certification B.V.	IEC 61984	NL-49737/A1
CSA DEKRA Certification B.V.	C22.2	2362521
CSA DEKRA Certification B.V.	C22.2 No. 158	2362521
cURus Underwriters Laboratories Inc.	UL 1059	E45172
KEMA/KEUR DEKRA Certification B.V.	EN 61984	71-102261 REV.2

General approvals

UL Underwriters Laboratories Inc.	UL 1977	E45171
--------------------------------------	---------	--------

Do pobrania

Environmental Product Compliance

Compliance Search

Environmental Product
Compliance 2092-1175



Dokumentacja

Dodatkowe informacje

Technical Section

03.04.2019

pdf

2010.85 KB



Dane CAD/CAE

Dane CAD

2D/3D Models
2092-1175



CAE data

ZUKEN Portal
2092-1175



1 powiązane produkty

1.1 opcjonalne akcesoria

1.1.1 narzędzia

1.1.1.1 przyrząd montażowy



nr kat.: 210-719

przyrząd montażowy; klinga 2,5 x 0,4 mm;
z izolowanym trzpieniem

1.1.2 testowanie

1.1.2.1 akcesoria pomiarowe

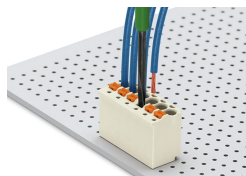


nr kat.: 735-500

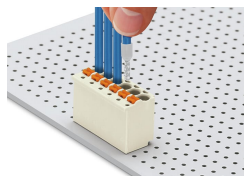
końcówka pomiarowa WAGO; Ø 1 mm; 30
V AC / 60 V DC; CAT0; 1 A; 6 mm nieizol.;
przewód do wlotowania maks. 0,5mm²

Wskazówki dotyczące obsługi

podłączanie przewodów



Podłączanie przewodu – montaż przewodów linkowych lub demontaż wszystkich rodzajów przewodów przy pomocy przycisku.



Przewody jednodrutowe i linkowe zakończone tulejkami można podłączać przez wetknięcie, bez narzędzi.

oznaczenie



Opis biegunów bezpośrednio na obudowie, pod kątem prostym względem kierunku podłączenia przewodów



Opis biegunów bezpośrednio na obudowie

kontrola



Pomiar dotykowy przy pomocy końcówki pomiarowej \varnothing 1 mm