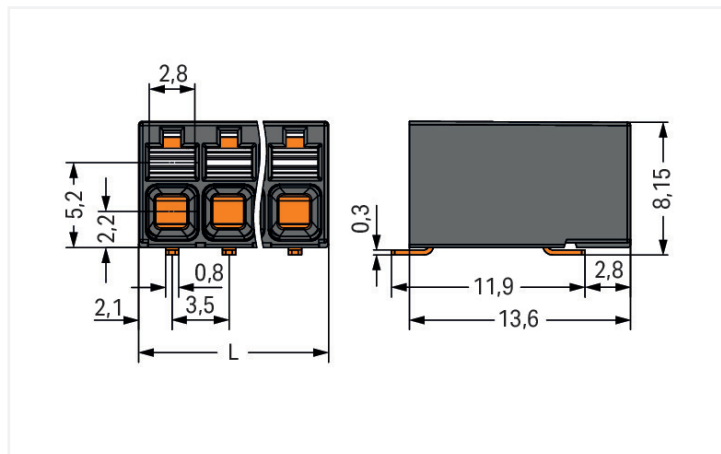
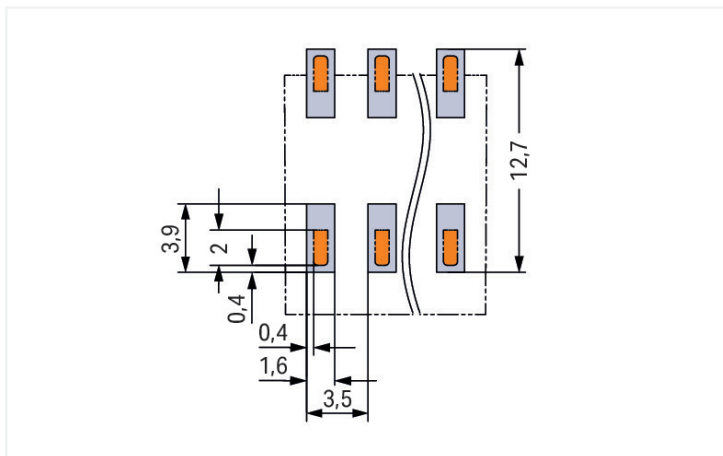


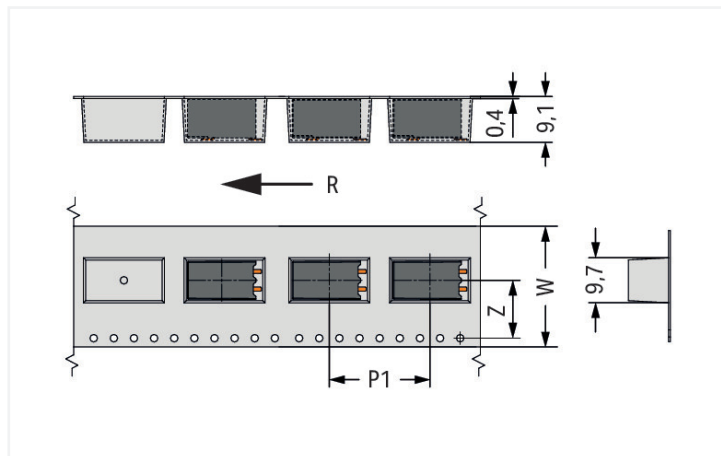
Kolor: ■ czarny



wymiary w mm
 $L = (l. \text{bieg.} - 1) \times \text{raster} + 4,2 \text{ mm}$

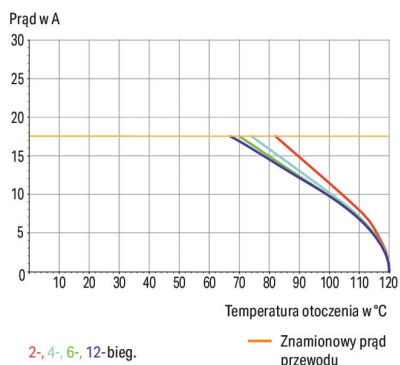


wymiary w mm



wymiary w mm
 W = szerokość taśmy
 R = kierunek prowadzenia taśmy
 l. bieg. 2: Z = 11,5 mm
 l. bieg. 3: Z = 10,7 mm
 l. bieg. 4: Z = 12,5 mm
 l. bieg. 5: Z = 14,2 mm
 l. bieg. 6; 8; 10; 12: Z = 26,2 mm
 l. bieg. 7; 9; 11: Z = 24,5 mm

Charakterystyka obciążalności prądowej
 Raster 3,5 mm/przekrój przewodu 1,5 mm² „I”
 patrz EN 60512-5-2/współczynnik korygujący 1



- nadaje się idealnie do podłączania urządzeń, realizacji przejść przez obudowę i do ograniczonych przestrzeni
- beznarzędziowy montaż wtykowy przewodów jednodrutowych i linkowych z tulejką dzięki zaciskowi Push-in CAGE CLAMP®
- dostępne warianty SMD i THR
- dostawa w opakowaniu „tape and reel” do automatycznego montażu w procesie SMT
- obsługa za pomocą przycisków od strony podłączanych przewodów
- poziome lub pionowe podejście przewodów względem płytki drukowanej

Parametry elektryczne

parametry znamionowe wg	IEC/EN 60664-1		
kategoria przepięć	III	III	II
stopień zanieczyszczenia	3	2	2
napięcie znamionowe	160 V	160 V	320 V
znamionowe napięcie udarowe	2,5 kV	2,5 kV	2,5 kV
prąd znamionowy	17,5 A	17,5 A	17,5 A

dane aprobowane wg	UL 1059		
use group	B	C	D
napięcie znamionowe	300 V	-	300 V
prąd znamionowy	14 A	-	10 A

dane aprobowane wg	CSA		
use group	B	C	D
napięcie znamionowe	300 V	-	300 V
prąd znamionowy	14 A	-	14 A

Parametry zacisków

łączna liczba potencjałów	2
liczba typów zacisku	1
liczba poziomów	1

Typ połączenia 1

technika podłączania przewodu	Push-in CAGE CLAMP®
sposób otwierania zacisku	przycisk
przewód jednodrutowy	0,14 ... 1,5 mm ² / 28 ... 16 AWG
przewód linkowy	0,14 ... 1,5 mm ² / 26 ... 14 AWG
przewód linkowy, z tulejką, z kołnierzem z tworzywa	0,25 ... 0,75 mm ²
przewód linkowy, z tulejką, bez kołnierza z tworzywa	0,25 ... 1,5 mm ²
długość odizolowania przewodu	8 ... 9 mm / 0.31 ... 0.35 in
podejście przewodem do płytki drukowanej	0°
liczba biegunów	2

Wymiary

raster	3,5 mm / 0.138 in
szerokość	7,7 mm / 0.303 in
wysokość	8,15 mm / 0.321 in
głębokość	13,6 mm / 0.535 in
średnica rolki z taśmą	380 mm
szerokość taśmy	24 mm

połączenie z PCB

połączenie z PCB	SMD
układ pinów lutowniczych	rzędowo
liczba pinów lutowniczych na potencjał	2

Dane materiałowe

specyfikacja danych materiałowych	patrz tutaj
kolor	czarny
grupa materiału izolacyjnego	I
materiał izolacyjny obudowy głównej	poliftalamid (PPA GF)
klasa palności wg UL 94	V0
materiał sprężyny zaciskowej	chromoniklowa stal sprężynowa (CrNi)
materiał styku	miedź elektrolityczna (E _{Cu})
powierzchnia styku	cyna
obciążenie ogniowe	0,03 MJ
masa	1,8 g
MSL per J-STD 020D	1

Warunki środowiskowe

zakres temperatury pracy	-60 ... +105 °C
temperatura montażu	-35 ... +60 °C
długotrwała temperatura pracy	-60 ... +105 °C

Dane handlowe

ETIM 8.0	EC002643
ETIM 7.0	EC002643
szt./opak.	4635 (515) szt.
rodzaj opakowania	karton
kraj pochodzenia	CH
GTIN	4066966159905
numer taryfy celnej	85369010000

Zgodność z wymaganiami ochrony środowiska

Status zgodności z dyrektywą RoHS	Compliant, No Exemption
-----------------------------------	-------------------------

Aprobaty/certyfikaty

General approvals



Aprobata	Norma	Oznaczenie certyfikatu
CB DEKRA Certification B.V.	IEC 60947-7-4	NL-74022
CSA CSA Group	C22.2	80060692
KEMA/KEUR DEKRA Certification B.V.	EN 60947-7-4	71-119449
UL Underwriters Laboratories Inc.	UL 1059	E45172

Do pobrania

Dokumentacja

Dodatkowe informacje

Technical Section	03.04.2019	pdf 1949.09 KB	
-------------------	------------	-------------------	--

Dane CAD/CAE

Dane CAD



1 Powiązane produkty

1.1 Opcjonalne akcesoria

1.1.1 narzędzia

1.1.1.1 przyrząd montażowy

**Nr kat.: 210-719**

przyrząd montażowy; klinga 2,5 x 0,4 mm;
z izolowanym trzpieniem

1.1.2 testowanie

1.1.2.1 akcesoria pomiarowe

**Nr kat.: 859-500**

końcówka pomiarowa WAGO; Ø 1 mm; 30
V AC / 60 V DC; CAT0; 1 A; 10 mm nieizol.;
przewód do wlotowania maks. 0,5mm²

**Nr kat.: 735-500**

końcówka pomiarowa WAGO; Ø 1 mm; 30
V AC / 60 V DC; CAT0; 1 A; 6 mm nieizol.;
przewód do wlotowania maks. 0,5mm²

1.1.3 tulejka przewodowa

1.1.3.1 tulejka przewodowa

**Nr kat.: 216-151**

tulejka przewodowa; tulejka do 0,25 mm²/
AWG 24; bez kołnierza z tworzywa; cynow.
galwanicznie

**Nr kat.: 216-131**

tulejka przewodowa; tulejka do 0,25 mm²/
AWG 24; bez kołnierza z tworzywa;
cynow. galwanicznie; srebrny

**Nr kat.: 216-301**

tulejka przewodowa; tulejka do 0,25 mm²/
AWG 24; z kołnierzem z tworzywa; cynow.
galwanicznie; żółty

**Nr kat.: 216-302**

tulejka przewodowa; tulejka do 0,34 mm²/
AWG 22; z kołnierzem z tworzywa; cynow.
galwanicznie; jasny turkus

**Nr kat.: 216-132**

tulejka przewodowa; tulejka do 0,34 mm²/
AWG 24; bez kołnierza z tworzywa; cynow.
galwanicznie

**Nr kat.: 216-152**

tulejka przewodowa; tulejka do 0,34 mm²/
AWG 24; bez kołnierza z tworzywa;
cynow. galwanicznie

**Nr kat.: 216-141**

tulejka przewodowa; tulejka do 0,5 mm²/
AWG 20; bez kołnierza z tworzywa;
cynow. galwanicznie; miedź elektrolitycz-
na; krępowanie gazoszczelne; zgodnie
z DIN 46228, część 1/08.92

**Nr kat.: 216-201**

tulejka przewodowa; tulejka do 0,5 mm²/
AWG 20; z kołnierzem z tworzywa; cynow.
galwanicznie; biały

1.1.3.1 tulejka przewodowa

**Nr kat.: 216-241**

tulejka przewodowa; tulejka do 0,5 mm²/ AWG 20; z kołnierzem z tworzywa; cynow. galwanicznie; miedź elektrolityczna; krępowanie gazoszczelne; zgodnie z DIN 46228, część 4/09.90; biały

**Nr kat.: 216-101**

tulejka przewodowa; tulejka do 0,5 mm²/ AWG 22; bez kołnierza z tworzywa; cynow. galwanicznie; srebrny

**Nr kat.: 216-121**

tulejka przewodowa; tulejka do 0,5 mm²/ AWG 22; bez kołnierza z tworzywa; cynow. galwanicznie; srebrny

**Nr kat.: 216-142**

tulejka przewodowa; tulejka do 0,75 mm²/ AWG 18; bez kołnierza z tworzywa; cynow. galwanicznie; miedź elektrolityczna; krępowanie gazoszczelne; zgodnie z DIN 46228, część 1/08.92

**Nr kat.: 216-242**

tulejka przewodowa; tulejka do 0,75 mm²/ AWG 18; z kołnierzem z tworzywa; cynow. galwanicznie; miedź elektrolityczna; krępowanie gazoszczelne; zgodnie z DIN 46228, część 4/09.90; szary

**Nr kat.: 216-202**

tulejka przewodowa; tulejka do 0,75 mm²/ AWG 18; z kołnierzem z tworzywa; cynow. galwanicznie; szary

**Nr kat.: 216-102**

tulejka przewodowa; tulejka do 0,75 mm²/ AWG 20; bez kołnierza z tworzywa; cynow. galwanicznie; srebrny

**Nr kat.: 216-103**

tulejka przewodowa; tulejka do 1 mm²/ AWG 18; bez kołnierza z tworzywa; cynow. galwanicznie

**Nr kat.: 216-143**

tulejka przewodowa; tulejka do 1 mm²/ AWG 18; bez kołnierza z tworzywa; cynow. galwanicznie; miedź elektrolityczna; krępowanie gazoszczelne; zgodnie z DIN 46228, część 1/08.92

**Nr kat.: 216-144**

tulejka przewodowa; tulejka do 1,5 mm²/ AWG 16; bez kołnierza z tworzywa; cynow. galwanicznie; miedź elektrolityczna; krępowanie gazoszczelne; zgodnie z DIN 46228, część 1/08.92; srebrny

**Nr kat.: 216-104**

tulejka przewodowa; tulejka do 1,5 mm²/ AWG 16; bez kołnierza z tworzywa; cynow. galwanicznie; srebrny

Wskazówki dotyczące obsługi

podłączanie przewodów



montaż wtykowy przewodu jednodrutowego

podłączanie przewodów



montaż i demontaż przewodu linkowego przy pomocy przycisku

demontaż przewodów



demontaż przewodu przy pomocy przycisku

kontrola



pomiar – końcówką pomiarową \varnothing 1 mm
ręczny pomiar dotykowy

oznaczenie



opis biegunów bezpośrednio na obudowie,
pod kątem prostym względem kierunku
podłączenia przewodów