

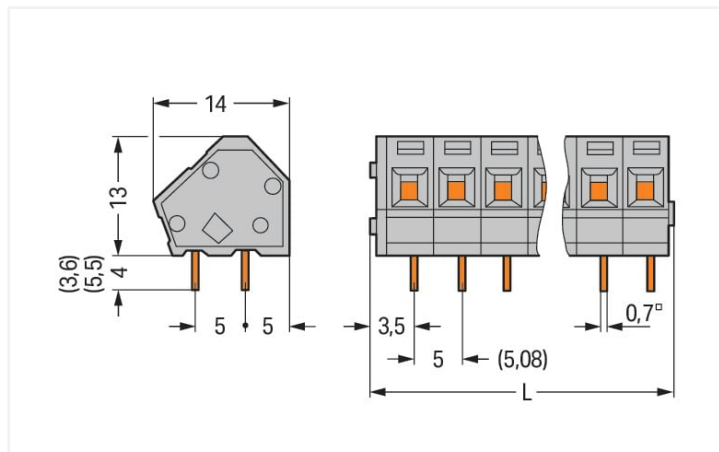
Karta katalogowa | Nr katalogowy: 236-403
 złącze do PCB; 2,5 mm²; raster 5/5,08 mm; 3-bieg.; CAGE CLAMP®; możliwość
 mostkowania; 2,50 mm²; szary

<https://www.wago.com/236-403>



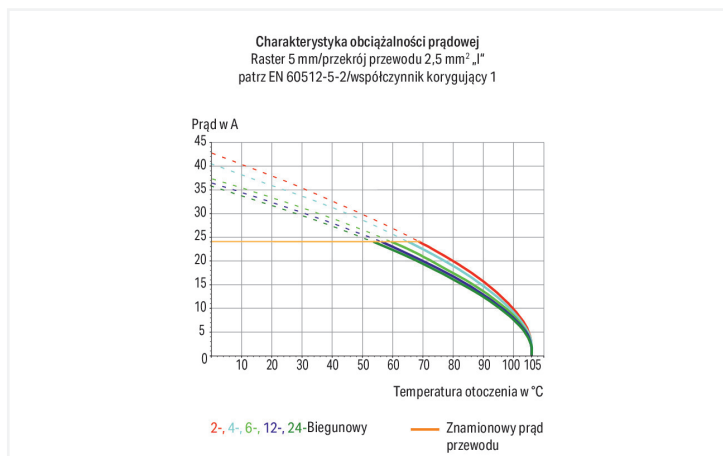
Kolor: ■ szary

Ilustracja podobnego produktu



wymiary w mm

$L = (l. \text{bieg.} \times \text{raster}) + 2,3 \text{ mm}$



- z zaciskiem CAGE CLAMP®, obsługa za pomocą przyrządu montażowego od strony podłączenia przewodu lub pod kątem prostym względem podłączanego przewodu
- warianty z aprobatą Ex
- fabryczne wykonania listew zaciskowych o różnej kombinacji kolorów
- możliwość seryjnego oprzewodowania w warunkach przemysłowych za pomocą przyrządów montażowych
- realizacja oprzewodowania dzięki podłączeniu przewodów pod kątem 45°
- ustawianie rastra metrycznego lub całowego poprzez ściśnięcie lub rozciągnięcie listew zaciskowych

Wskazówki

Warianty:

- z inną liczbą biegunów
- Ex e II i Ex i
- w innych kolorach
- listwy zaciskowe o różnej kombinacji kolorów
- z nadrukiem fabrycznym
- z pinem lutowniczym o długości 3,6 mm
- z pinem lutowniczym o długości 5,5 mm
- inne warianty na zapytanie lub do skonfigurowania na stronie <https://configurator.wago.com>

Parametry elektryczne

parametry znamionowe wg	IEC/EN 60664-1		
kategoria przepięć	III	III	II
stopień zanieczyszczenia	3	2	2
napięcie znamionowe	250 V	320 V	630 V
znamionowe napięcie udarowe	4 kV	4 kV	4 kV
prąd znamionowy	24 A	24 A	24 A

dane aprobowane wg	UL 1059		
Use Group	B	C	D
napięcie znamionowe	300 V	-	300 V
prąd znamionowy	15 A	-	10 A

dane aprobowane wg	CSA		
Use Group	B	C	D
napięcie znamionowe	300 V	-	300 V
prąd znamionowy	15 A	-	10 A

Parametry zacisków

zaciski	3
łączna liczba potencjałów	3
liczba typów zacisku	1
liczba poziomów	1

Typ połączenia 1

technika podłączania przewodu	CAGE CLAMP®
sposób otwierania zacisku	przyrząd montażowy
przewód jednodrutowy	0,08 ... 2,5 mm ² / 28 ... 12 AWG
przewód linkowy	0,08 ... 2,5 mm ² / 28 ... 12 AWG
przewód linkowy, z tulejką, z kołnierzem z tworzywa	0,25 ... 1,5 mm ²
przewód linkowy, z tulejką, bez kołnierza z tworzywa	0,25 ... 1,5 mm ²
wskazówka (przekrój przewodu)	12 AWG: THHN, THWN
długość odizolowania przewodu	5 ... 6 mm / 0.2 ... 0.24 in
podejście przewodem do płytki drukowanej	45°
liczba biegunów	3

Wymiary

raster	5/5,08 mm / 0.197/0.2 in
szerokość	17,3 mm / 0.681 in
wysokość	17 mm / 0.669 in
wysokość od podłoża	13 mm / 0.512 in
głębokość	14 mm / 0.551 in
długość pinu lutowniczego	4 mm
wymiary pinu lutowniczego	0,7 x 0,7 mm
średnica otworu z tolerancją	1,1 (+0,1) mm

połączenie z PCB

połączenie z PCB	THT
układ pinów lutowniczych	rzędowo
liczba pinów lutowniczych na potencjał	2

Dane materiałowe

specyfikacja danych materiałowych	patrz tutaj
kolor	szary
grupa materiału izolacyjnego	I
materiał izolacyjny obudowy głównej	poliamid (PA66)
klasa palności wg UL 94	V0
materiał sprężyny zaciskowej	chromoniklowa stal sprężynowa (CrNi)
materiał styku	miedź elektrolityczna (E _{CU})
powierzchnia styku	cyna
obciążenie ogniowe	0,043 MJ
masa	2,8 g

Warunki środowiskowe

zakres temperatury pracy	-60 ... +105 °C
--------------------------	-----------------

Dane handlowe

Product Group	4 (Zł. PCB i zł. przepustowe)
eCl@ss 10.0	27-44-04-01
eCl@ss 9.0	27-44-04-01
ETIM 8.0	EC002643
ETIM 7.0	EC002643
szt./opak.	280 (70) szt.
rodzaj opakowania	karton
kraj pochodzenia	CH
GTIN	4044918768993
numer taryfy celnej	85369010000

Zgodność z wymaganiami ochrony środowiska

Status zgodności z dyrektywą RoHS	Compliant, No Exemption
-----------------------------------	-------------------------

Aprobaty/certyfikaty

General approvals



Aprobata	Norma	Oznaczenie certyfikatu
CCA DEKRA Certification B.V.	EN 60947	2160584.25
CCA DEKRA Certification B.V.	EN 60947	NTR NL-7109
CCA DEKRA Certification B.V.	EN 60998	NTR NL-7195
CSA DEKRA Certification B.V.	C22.2 No. 158	1673957
UR Underwriters Laboratories Inc.	UL 1059	E45172

Declarations of conformity and manufacturer's declarations

Aprobata	Norma	Oznaczenie certyfikatu
EU-Declaration of Conformity WAGO GmbH & Co. KG	-	-
UK-Declaration of Conformity WAGO GmbH & Co. KG	-	-

Approvals for marine applications



Aprobata	Norma	Oznaczenie certyfikatu
BV Bureau Veritas S.A.	IEC 60998	11915/D0 BV

Do pobrania

Dokumentacja

Dodatkowe informacje

Technical Section	03.04.2019	pdf 1949.09 KB	↓
Gebrückte Klemmen- leisten für Leiterplatten		pdf 303.71 KB	↓

Dane CAD/CAE

Dane CAD

2D/3D Models 236-403



CAE data

EPLAN Data Portal
236-403

ZUKEN Portal 236-403



1 Powiązane produkty

1.1 Opcjonalne akcesoria

1.1.1 naklejka z instrukcją obsługi

1.1.1.1 naklejka z instrukcją obsługi

**Nr kat.: 210-191**naklejka z instrukcją obsługi; do złączek
do PCB; seria 236

1.1.2 narzędzia

1.1.2.1 przyrząd montażowy

**Nr kat.: 210-658**

przyrząd montażowy; klinga 3,5 x 0,5 mm; z izolowanym trzpieniem; konstrukcja kątowa; krótki; wielokolorowy

**Nr kat.: 210-657**

przyrząd montażowy; klinga 3,5 x 0,5 mm; z izolowanym trzpieniem; krótki; wielokolorowy

**Nr kat.: 210-720**

przyrząd montażowy; klinga 3,5 x 0,5 mm; z izolowanym trzpieniem; wielokolorowy

**Nr kat.: 236-332**

przyrząd montażowy; naturalny

**Nr kat.: 236-335**

przyrząd montażowy; szary

1.1.3 system oznaczania

1.1.3.1 pasek oznacznikowy

**Nr kat.: 210-332/500-202**

pasek oznacznikowy; jako arkusz A4; z nadrukiem; 1-16 (160x); wys. paska 3 mm; długość paska 182 mm; nadruk poziomo; samoprzylepny; biały

**Nr kat.: 210-332/508-202**

pasek oznacznikowy; jako arkusz A4; z nadrukiem; 1-16 (160x); wys. paska 3 mm; długość paska 182 mm; nadruk poziomo; samoprzylepny; biały

**Nr kat.: 210-332/500-205**

pasek oznacznikowy; jako arkusz A4; z nadrukiem; 1-32 (80x); wys. paska 3 mm; długość paska 182 mm; nadruk poziomo; samoprzylepny; biały

**Nr kat.: 210-332/508-205**

pasek oznacznikowy; jako arkusz A4; z nadrukiem; 1-32 (80x); wys. paska 3 mm; długość paska 182 mm; nadruk poziomo; samoprzylepny; biały

**Nr kat.: 210-332/500-204**

pasek oznacznikowy; jako arkusz A4; z nadrukiem; 17-32 (160x); wys. paska 3 mm; długość paska 182 mm; nadruk poziomo; samoprzylepny; biały

**Nr kat.: 210-332/508-204**

pasek oznacznikowy; jako arkusz A4; z nadrukiem; 17-32 (160x); wys. paska 3 mm; długość paska 182 mm; nadruk poziomo; samoprzylepny; biały

**Nr kat.: 210-332/500-206**

pasek oznacznikowy; jako arkusz A4; z nadrukiem; 33-48 (160x); wys. paska 3 mm; długość paska 182 mm; nadruk poziomo; samoprzylepny; biały

**Nr kat.: 210-332/508-206**

pasek oznacznikowy; jako arkusz A4; z nadrukiem; 33-48 (160x); wys. paska 3 mm; długość paska 182 mm; nadruk poziomo; samoprzylepny; biały

1.1.4 testowanie

1.1.4.1 akcesoria pomiarowe

**Nr kat.: 231-127**

moduł pomiarowy ze stykiem języczkowym wtykany; do serii 236; raster 5 mm/0.197 in; 2,50 mm²; szary

**Nr kat.: 231-128**

moduł pomiarowy ze stykiem języczkowym wtykany; raster 5,08 mm/0.2 in; 2,50 mm²; pomarańczowy

1.1.5 tulejka przewodowa

1.1.5.1 tulejka przewodowa

**Nr kat.: 216-151**

tulejka przewodowa; tulejka do 0,25 mm²/AWG 24; bez kołnierza z tworzywa; cynow. galwanicznie

**Nr kat.: 216-131**

tulejka przewodowa; tulejka do 0,25 mm²/AWG 24; bez kołnierza z tworzywa; cynow. galwanicznie; srebrny

**Nr kat.: 216-301**

tulejka przewodowa; tulejka do 0,25 mm²/AWG 24; z kołnierzem z tworzywa; cynow. galwanicznie; żółty

**Nr kat.: 216-321**

tulejka przewodowa; tulejka do 0,25 mm²/AWG 24; z kołnierzem z tworzywa; cynow. galwanicznie; żółty

**Nr kat.: 216-302**

tulejka przewodowa; tulejka do 0,34 mm²/AWG 22; z kołnierzem z tworzywa; cynow. galwanicznie; jasny turkus

**Nr kat.: 216-322**

tulejka przewodowa; tulejka do 0,34 mm²/AWG 22; z kołnierzem z tworzywa; cynow. galwanicznie; jasny turkus

**Nr kat.: 216-132**

tulejka przewodowa; tulejka do 0,34 mm²/AWG 24; bez kołnierza z tworzywa; cynow. galwanicznie

**Nr kat.: 216-152**

tulejka przewodowa; tulejka do 0,34 mm²/AWG 24; bez kołnierza z tworzywa; cynow. galwanicznie

**Nr kat.: 216-141**

tulejka przewodowa; tulejka do 0,5 mm²/AWG 20; bez kołnierza z tworzywa; cynow. galwanicznie; miedź elektrolityczna; krępowanie gazoszczelne; zgodnie z DIN 46228, część 1/08.92

**Nr kat.: 216-201**

tulejka przewodowa; tulejka do 0,5 mm²/AWG 20; z kołnierzem z tworzywa; cynow. galwanicznie; biały

**Nr kat.: 216-221**

tulejka przewodowa; tulejka do 0,5 mm²/AWG 20; z kołnierzem z tworzywa; cynow. galwanicznie; biały

**Nr kat.: 216-241**

tulejka przewodowa; tulejka do 0,5 mm²/AWG 20; z kołnierzem z tworzywa; cynow. galwanicznie; miedź elektrolityczna; krępowanie gazoszczelne; zgodnie z DIN 46228, część 4/09.90; biały

1.1.5.1 tulejka przewodowa

**Nr kat.: 216-101**

tulejka przewodowa; tulejka do 0,5 mm²/ AWG 22; bez kołnierza z tworzywa; cynow. galwanicznie; srebrny

**Nr kat.: 216-121**

tulejka przewodowa; tulejka do 0,5 mm²/ AWG 22; bez kołnierza z tworzywa; cynow. galwanicznie; srebrny

**Nr kat.: 216-142**

tulejka przewodowa; tulejka do 0,75 mm²/ AWG 18; bez kołnierza z tworzywa; cynow. galwanicznie; miedź elektrolityczna; krępowanie gazoszczelne; zgodnie z DIN 46228, część 1/08.92

**Nr kat.: 216-242**

tulejka przewodowa; tulejka do 0,75 mm²/ AWG 18; z kołnierzem z tworzywa; cynow. galwanicznie; miedź elektrolityczna; krępowanie gazoszczelne; zgodnie z DIN 46228, część 4/09.90; szary

**Nr kat.: 216-262**

tulejka przewodowa; tulejka do 0,75 mm²/ AWG 18; z kołnierzem z tworzywa; cynow. galwanicznie; miedź elektrolityczna; krępowanie gazoszczelne; zgodnie z DIN 46228, część 4/09.90; szary

**Nr kat.: 216-202**

tulejka przewodowa; tulejka do 0,75 mm²/ AWG 18; z kołnierzem z tworzywa; cynow. galwanicznie; szary

**Nr kat.: 216-222**

tulejka przewodowa; tulejka do 0,75 mm²/ AWG 18; z kołnierzem z tworzywa; cynow. galwanicznie; szary

**Nr kat.: 216-102**

tulejka przewodowa; tulejka do 0,75 mm²/ AWG 20; bez kołnierza z tworzywa; cynow. galwanicznie; srebrny

**Nr kat.: 216-122**

tulejka przewodowa; tulejka do 0,75 mm²/ AWG 20; bez kołnierza z tworzywa; cynow. galwanicznie; srebrny

**Nr kat.: 216-103**

tulejka przewodowa; tulejka do 1 mm²/ AWG 18; bez kołnierza z tworzywa; cynow. galwanicznie

**Nr kat.: 216-143**

tulejka przewodowa; tulejka do 1 mm²/ AWG 18; bez kołnierza z tworzywa; cynow. galwanicznie; miedź elektrolityczna; krępowanie gazoszczelne; zgodnie z DIN 46228, część 1/08.92

**Nr kat.: 216-123**

tulejka przewodowa; tulejka do 1 mm²/ AWG 18; bez kołnierza z tworzywa; cynow. galwanicznie; srebrny

**Nr kat.: 216-203**

tulejka przewodowa; tulejka do 1 mm²/ AWG 18; bez kołnierza z tworzywa; cynow. galwanicznie; czerwony

**Nr kat.: 216-223**

tulejka przewodowa; tulejka do 1 mm²/ AWG 18; bez kołnierza z tworzywa; cynow. galwanicznie; czerwony

**Nr kat.: 216-243**

tulejka przewodowa; tulejka do 1 mm²/ AWG 18; z kołnierzem z tworzywa; cynow. galwanicznie; miedź elektrolityczna; krępowanie gazoszczelne; zgodnie z DIN 46228, część 4/09.90; czerwony

**Nr kat.: 216-263**

tulejka przewodowa; tulejka do 1 mm²/ AWG 18; z kołnierzem z tworzywa; cynow. galwanicznie; miedź elektrolityczna; krępowanie gazoszczelne; zgodnie z DIN 46228, część 4/09.90; czerwony

**Nr kat.: 216-124**

tulejka przewodowa; tulejka do 1,5 mm²/ AWG 16; bez kołnierza z tworzywa; cynow. galwanicznie

**Nr kat.: 216-144**

tulejka przewodowa; tulejka do 1,5 mm²/ AWG 16; bez kołnierza z tworzywa; cynow. galwanicznie; miedź elektrolityczna; krępowanie gazoszczelne; zgodnie z DIN 46228, część 1/08.92; srebrny

**Nr kat.: 216-104**

tulejka przewodowa; tulejka do 1,5 mm²/ AWG 16; bez kołnierza z tworzywa; cynow. galwanicznie; srebrny

**Nr kat.: 216-204**

tulejka przewodowa; tulejka do 1,5 mm²/ AWG 16; z kołnierzem z tworzywa; cynow. galwanicznie; czarny

**Nr kat.: 216-224**

tulejka przewodowa; tulejka do 1,5 mm²/ AWG 16; z kołnierzem z tworzywa; cynow. galwanicznie; czarny

**Nr kat.: 216-244**

tulejka przewodowa; tulejka do 1,5 mm²/ AWG 16; z kołnierzem z tworzywa; cynow. galwanicznie; miedź elektrolityczna; krępowanie gazoszczelne; zgodnie z DIN 46228, część 4/09.90; czarny

**Nr kat.: 216-264**

tulejka przewodowa; tulejka do 1,5 mm²/ AWG 16; z kołnierzem z tworzywa; cynow. galwanicznie; miedź elektrolityczna; krępowanie gazoszczelne; zgodnie z DIN 46228, część 4/09.90; czarny

**Nr kat.: 216-284**

tulejka przewodowa; tulejka do 1,5 mm²/ AWG 16; z kołnierzem z tworzywa; cynow. galwanicznie; miedź elektrolityczna; krępowanie gazoszczelne; zgodnie z DIN 46228, część 4/09.90; czarny

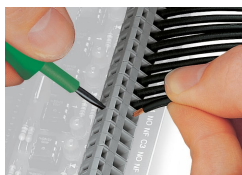
Wskazówki dotyczące obsługi

podłączanie przewodów



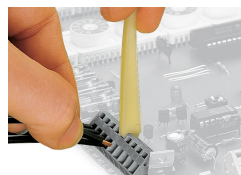
Podłączanie przewodów – przyrządem montażowym (szerokość klingi 3,5 mm)

Obsługa i wprowadzenie przewodu od tej samej strony



Podłączanie przewodów – przyrządem montażowym (szerokość klingi 3,5 mm)

Przyrząd montażowy wprowadzony pod kątem prostym względem podłączanego przewodu



Podłączanie przewodów przyrządem montażowym



Powyższe przyrządy montażowe nadają się do oprzewodowania listew zaciskowych w warunkach warsztatowych i w przeciwieństwie do śrubokrętów zapewniają znacznie większy komfort pracy.

montaż



Umieszczenie listew zaciskowych jedna za drugą oszczędza miejsce – przesunięcie naprzemienne o pół szerokości rastra ułatwia podłączanie przewodów do przedniego rzędu nawet, gdy wyższe rzędy są już oprzewodowane.

montaż

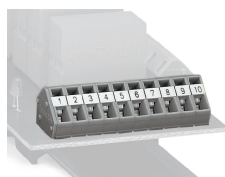


Kombinacja różnych rozmiarów rastra

oznaczenie



Opis poprzez nadruk fabryczny



Opis przy pomocy samoprzylepnych paszków oznacznikowych