



浙江佳龙电子有限公司

ZHEJIANG JIALONG ELECTRON CO.,LTD

Customer 客户:

Your part No. 客户号: _____

Date 日期: _____

SPECIFICATION 规格书

Product Names/产品名称: AAC

Material Coding/物料编码: AAC-113

Sample No/样品数量:

Approval signature 客户签章:

By Date/日期:

Please confirm and sign back

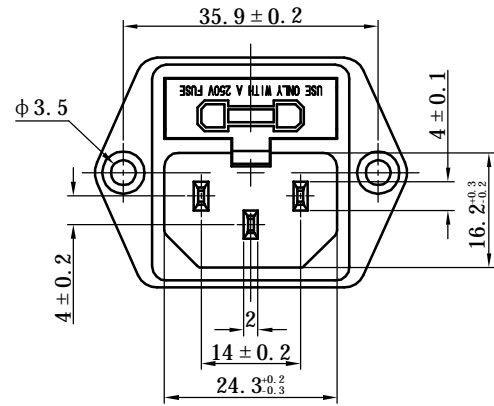
JL R&D Department		
Approved	Checked	Desinged

A

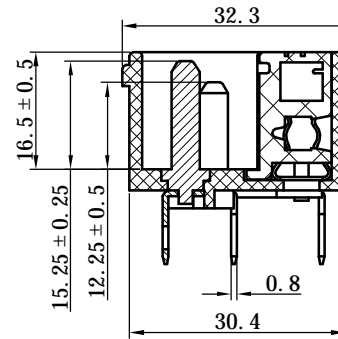
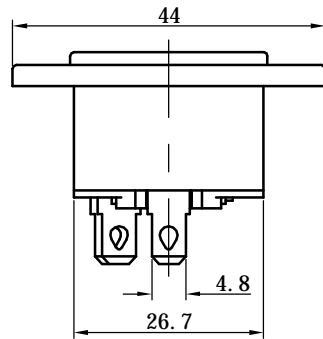
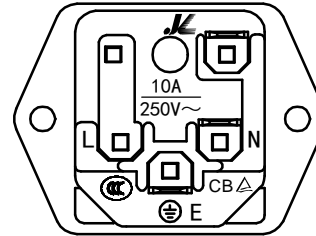
B

C

D



字唛图



技术要求

1. 电参数: 10A 250VAC;
2. 绝缘电阻: $\geq 5M\Omega$;
3. 介电强度: 端子-端子 1500VAC/100mA/1mi n,
端子-外壳 3000VAC/100mA/1mi n;
4. 未标注公差按以下执行:
 $x. \pm 0.30$. $x \pm 0.20$. $xx \pm 0.10$ $\angle \pm 2^\circ$.

					浙江佳龙电子有限公司 ZHEJIANG JIALONG ELECTRON CO., LTD			
标记	处数	说明或更改文件号	签名	日期	单位	mm	产品类型	
设计		版本		01	比例	1.5:1	产品类型	
审核		阶段标记		量产	图幅	A4	Product Mdel	AAC-113
批准		日期			页码	1/1	图号	
Approve		Date			Sheet		DWG No	

A

B

C

D

1

2

3

4