

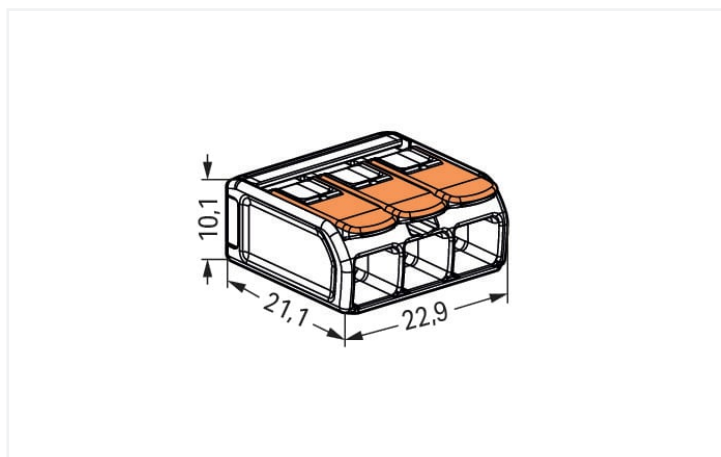
Karta katalogowa | Nr katalogowy: 221-613

złączka COMPACT do puszek instalacyjnych; do wszystkich rodzajów przewodów; maks. 6 mm<sup>2</sup>; 3-przew.; z dźwigniami; kolor obudowy przezroczysty; temperatura otoczenia maks. 85°C (T85); 6,00 mm<sup>2</sup>; transparentny

<https://www.wago.com/221-613>



Kolor:  przezroczysty



wymiary w mm

## Korzyści:

- Łatwa obsługa: podnieś dźwignię, wsuń przewód, opuść dźwignię
- Dostępne wersje 2-, 3- i 5-przewodowe
- Komfortowy montaż przewodów o przekroju od 0,5 do 6 mm<sup>2</sup>
- Montaż wszystkich rodzajów przewodów
- Oszczędność czasu dla monterów i producentów urządzeń
- Szybkie podłączanie urządzeń o dużej mocy
- Bezpieczeństwo przy instalacji długich przewodów o większych przekrojach
- Adapter montażowy do montażu zgodnego z normami
- Możliwość mocowania zgodnie z potrzebami własnymi klienta

## Wskazówki

wskazówka dot. bezpieczeństwa 1

w instalacjach uziemionych

## Parametry elektryczne

parametry znamionowe wg	EN 60664		
kategoria przepięć	III	III	II
stopień zanieczyszczenia	3	2	2
napięcie znamionowe	-	-	450 V
znamionowe napięcie udarowe	-	-	4 kV
prąd znamionowy	-	-	41 A

dane aprobacyjne wg	UL 486C		
use group	B	C	D
napięcie znamionowe	-	600 V	-
prąd znamionowy	-	30 A	-

## Parametry zacisków

zaciski	3
łączna liczba potencjałów	1

## Typ połączenia 1

technika podłączania przewodu	CAGE CLAMP®
sposób otwierania zacisku	dźwignia
materiał podłączanego przewodu	miedź
przekrój znamionowy	6 mm <sup>2</sup> / 10 AWG
przewód jednodrutowy	0,5 ... 6 mm <sup>2</sup> / 20 ... 10 AWG
przewód wielodrutowy	0,5 ... 6 mm <sup>2</sup> / 20 ... 10 AWG
przewód linkowy	0,5 ... 6 mm <sup>2</sup> / 20 ... 10 AWG
długość odizolowania przewodu	12 ... 14 mm / 0.47 ... 0.55 in
kierunek oprzewodowania	oprzewodowanie z boku

## Wymiary

szerokość	22,9 mm / 0.902 in
wysokość	10,1 mm / 0.398 in
głębokość	21,1 mm / 0.831 in

## Dane materiałowe

specyfikacja danych materiałowych	<a href="#">patrz tutaj</a>
kolor	przezroczysty
kolor pokrywy	przezroczysty
materiał izolacyjny obudowy głównej	poliwęglan (PC)
klasa palności wg UL 94	V2
obciążenie ogniowe	0,073 MJ
kolor elementu otwierającego zacisk	pomarańczowy
masa	4 g

### Warunki środowiskowe

temperatura otoczenia (praca)	+85 °C
długotrwała temperatura pracy	105 °C
oznaczenie T wg EN 60998	T85

### Dane handlowe

eCl@ss 10.0	27-14-11-04
eCl@ss 9.0	27-14-11-04
ETIM 8.0	EC000446
ETIM 7.0	EC000446
szt./opak.	300 (30) szt.
rodzaj opakowania	karton
kraj pochodzenia	CH
GTIN	4055143715416
numer taryfy celnej	85369010000

### Zgodność z wymaganiami ochrony środowiska

Status zgodności z dyrektywą RoHS	Compliant, No Exemption
-----------------------------------	-------------------------

### Aprobaty/certyfikaty

#### General approvals



Aprobata	Norma	Oznaczenie certyfikatu
CB DEKRA Certification B.V.	IEC 60998	NL-81003
cULus_Listed_667F Underwriters Laboratories Inc.	UL 486C	UL-CA-L69654
ENEC 05 DEKRA Certification B.V.	EN 60998	71-123784
UL_Listed_64KA UL International Germany GmbH	UL 467	E201573

#### Declarations of conformity and manufacturer's declarations

Aprobata	Norma	Oznaczenie certyfikatu
EU-Declaration of Conformity WAGO GmbH & Co. KG	-	-
UK-Declaration of Conformity WAGO GmbH & Co. KG	-	-

### Approvals for marine applications



Aprobata	Norma	Oznaczenie certyfikatu
ABS American Bureau of Shipping	EN 60998	18-HG1755093-PDA
DNV GL Det Norske Veritas, Germanischer Lloyd	EN 60998	TAE000015T
LR Lloyds Register	EN 60998	LR22207029TA

### Do pobrania

## Dokumentacja

Bid Text			
221-613	19.02.2019	xml 3.48 KB	<a href="#">↓</a>
221-613	23.01.2019	docx 15.05 KB	<a href="#">↓</a>
ausschreiben.de 221-613			<a href="#">↓</a>

## Dane CAD/CAE

Dane CAD	CAE data
2D/3D Models 221-613 <a href="#">↓</a>	EPLAN Data Portal 221-613 <a href="#">↓</a>
	ZUKEN Portal 221-613 <a href="#">↓</a>

## 1 Powiązane produkty

### 1.1 Opcjonalne akcesoria

#### 1.1.1 adapter montażowy

##### 1.1.1.1 akcesoria montażowe



**Nr kat.: 221-510/000-053**

adapter montażowy; seria 221, 6 mm<sup>2</sup>; do montażu śrubowego na szynie TS 35; ciemnoszary-żółty



**Nr kat.: 221-510/000-006**

adapter montażowy; seria 221, 6 mm<sup>2</sup>; do montażu śrubowego na szynie TS 35; niebieski



**Nr kat.: 221-510**

adapter montażowy; seria 221, 6 mm<sup>2</sup>; do montażu śrubowego na szynie TS 35; pomarańczowy

#### 1.1.2 inne akcesoria

##### 1.1.2.1 ochrona przed wilgocią



**Nr kat.: 207-1431**

Gelbox; odgałęźnik; do przewodów instalacyjnych; z żelem; seria 221; złączki maks. 6 mm<sup>2</sup>; bez złączek instalacyjnych; wielkość 1; szary



**Nr kat.: 207-1433**

Gelbox; odgałęźnik; do przewodów instalacyjnych; z żelem; seria 221; złączki maks. 6 mm<sup>2</sup>; bez złączek instalacyjnych; wielkość 3; szary

#### 1.1.3 mostki

## 1.1.3.1 mostki



Nr kat.: 221-941

mostek; do otworów montażowych; 2-torowy; z izolacją; ciemnoszary



Nr kat.: 221-942

mostek; do otworów montażowych; 2-torowy; z izolacją; ciemnoszary



Nr kat.: 221-941/000-006

mostek; do otworów montażowych; 2-torowy; z izolacją; niebieski

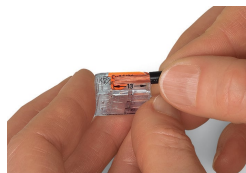


Nr kat.: 221-942/000-006

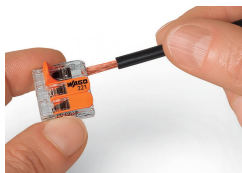
mostek; do otworów montażowych; 2-torowy; z izolacją; niebieski

## Wskazówki dotyczące obsługi

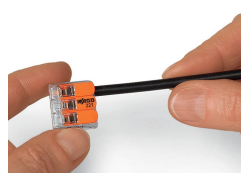
## podłączanie przewodów



Odizolowanie przewodu na długości 12 ... 14 mm

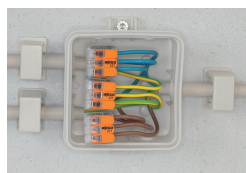


Podłączenie przewodów: otworzyć zacisk poprzez podniesienie dźwigni i wprowadzić przewód.

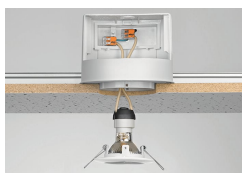


Opuszczenie dźwigni

## zastosowanie



Przewodowanie puszki instalacyjnej przy użyciu przewodów linkowych



Podłączenie oprawy oświetlenia niskonapięciowego



Puszka rozdzielcza do zasilania oświetlenia sufitowego



Montaż lamp wiszących w podwieszanym suficie

Złączki instalacyjne do wszystkich rodzajów przewodów 6 mm<sup>2</sup>, seria 221