

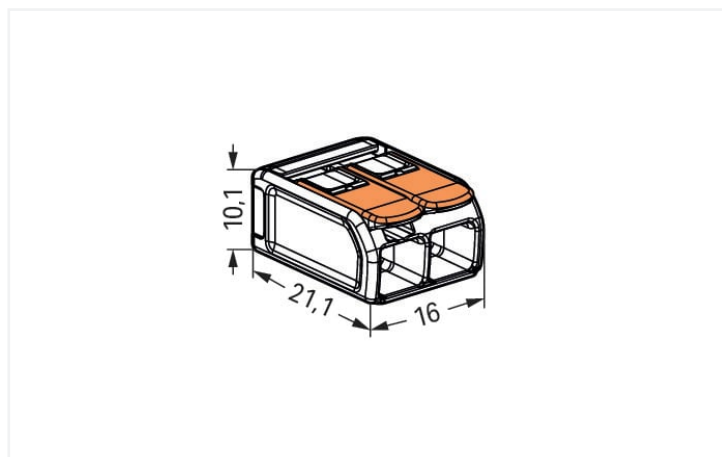
Karta katalogowa | Nr katalogowy: 221-612

złączka COMPACT do puszek instalacyjnych; do wszystkich rodzajów przewodów; maks. 6 mm²; 2-przew.; z dźwigniami; kolor obudowy przezroczysty; temperatura otoczenia maks. 85°C (T85); 6,00 mm²; transparentny

<https://www.wago.com/221-612>



Kolor: przezroczysty



wymiary w mm

Korzyści:

- Łatwa obsługa: podnieś dźwignię, wsuń przewód, opuść dźwignię
- Dostępne wersje 2-, 3- i 5-przewodowe
- Komfortowy montaż przewodów o przekroju od 0,5 do 6 mm²
- Montaż wszystkich rodzajów przewodów
- Oszczędność czasu dla monterów i producentów urządzeń
- Szybkie podłączanie urządzeń o dużej mocy
- Bezpieczeństwo przy instalacji długich przewodów o większych przekrojach
- Adapter montażowy do montażu zgodnego z normami
- Możliwość mocowania zgodnie z potrzebami własnymi klienta

Wskazówki

wskazówka dot. bezpieczeństwa 1

w instalacjach uziemionych

Parametry elektryczne

parametry znamionowe wg	EN 60664		
kategoria przepięć	III	III	II
stopień zanieczyszczenia	3	2	2
napięcie znamionowe	-	-	450 V
znamionowe napięcie udarowe	-	-	4 kV
prąd znamionowy	-	-	41 A

dane aprobacyjne wg	UL 486C		
use group	B	C	D
napięcie znamionowe	-	600 V	-
prąd znamionowy	-	30 A	-

Parametry zacisków

zaciski	2
łączna liczba potencjałów	1

Typ połączenia 1

technika podłączania przewodu	CAGE CLAMP®
sposób otwierania zacisku	dźwignia
materiał podłączanego przewodu	miedź
przekrój znamionowy	6 mm ² / 10 AWG
przewód jednodrutowy	0,5 ... 6 mm ² / 20 ... 10 AWG
przewód wielodrutowy	0,5 ... 6 mm ² / 20 ... 10 AWG
przewód linkowy	0,5 ... 6 mm ² / 20 ... 10 AWG
długość odizolowania przewodu	12 ... 14 mm / 0.47 ... 0.55 in
kierunek oprzewodowania	oprzewodowanie z boku

Wymiary

szerokość	16 mm / 0.63 in
wysokość	10,1 mm / 0.398 in
głębokość	21,1 mm / 0.831 in

Dane materiałowe

specyfikacja danych materiałowych	patrz tutaj
kolor	przezroczysty
kolor pokrywy	przezroczysty
materiał izolacyjny obudowy głównej	poliwęglan (PC)
klasa palności wg UL 94	V2
obciążenie ogniowe	0,05 MJ
kolor elementu otwierającego zacisk	pomarańczowy
masa	3 g

Warunki środowiskowe

temperatura otoczenia (praca)	+85 °C
długotrwała temperatura pracy	105 °C
oznaczenie T wg EN 60998	T85

Dane handlowe

eCl@ss 10.0	27-14-11-04
eCl@ss 9.0	27-14-11-04
ETIM 8.0	EC000446
ETIM 7.0	EC000446
szt./opak.	500 (50) szt.
rodzaj opakowania	karton
kraj pochodzenia	CH
GTIN	4055143704168
numer taryfy celnej	85369010000

Zgodność z wymaganiami ochrony środowiska

Status zgodności z dyrektywą RoHS	Compliant, No Exemption
-----------------------------------	-------------------------

Aprobaty/certyfikaty

General approvals



Aprobata	Norma	Oznaczenie certyfikatu
CB DEKRA Certification B.V.	IEC 60998	NL-81003
cULus_Listed_667F Underwriters Laboratories Inc.	UL 486C	UL-CA-L69654
ENEC 05 DEKRA Certification B.V.	EN 60998	71-123784
UL_Listed_64KA UL International Germany GmbH	UL 467	E201573

Declarations of conformity and manufacturer's declarations

Aprobata	Norma	Oznaczenie certyfikatu
EU-Declaration of Conformity WAGO GmbH & Co. KG	-	-
UK-Declaration of Conformity WAGO GmbH & Co. KG	-	-

Approvals for marine applications



Aprobata	Norma	Oznaczenie certyfikatu
ABS American Bureau of Shipping	EN 60998	18-HG1755093-PDA
DNV GL Det Norske Veritas, Germanischer Lloyd	EN 60998	TAE000015T
LR Lloyds Register	EN 60998	LR22207029TA

Do pobrania

Dokumentacja

Bid Text			
221-612	19.02.2019	xml 3.47 KB	↓
221-612	23.01.2019	docx 15.62 KB	↓
ausschreiben.de 221-612			↓

Dane CAD/CAE

Dane CAD	CAE data
2D/3D Models 221-612 ↓	EPLAN Data Portal 221-612 ↓
	ZUKEN Portal 221-612 ↓

1 Powiązane produkty

1.1 Opcjonalne akcesoria

1.1.1 adapter montażowy

1.1.1.1 akcesoria montażowe



Nr kat.: 221-510/000-053

adapter montażowy; seria 221, 6 mm²; do montażu śrubowego na szynie TS 35; ciemnoszary-żółty



Nr kat.: 221-510/000-006

adapter montażowy; seria 221, 6 mm²; do montażu śrubowego na szynie TS 35; niebieski



Nr kat.: 221-510

adapter montażowy; seria 221, 6 mm²; do montażu śrubowego na szynie TS 35; pomarańczowy

1.1.2 inne akcesoria

1.1.2.1 ochrona przed wilgocią



Nr kat.: 207-1431

Gelbox; odgałęźnik; do przewodów instalacyjnych; z żelem; seria 221; złączki maks. 6 mm²; bez złączek instalacyjnych; wielkość 1; szary



Nr kat.: 207-1432

Gelbox; odgałęźnik; do przewodów instalacyjnych; z żelem; seria 221; złączki maks. 6 mm²; bez złączek instalacyjnych; wielkość 2; szary



Nr kat.: 207-1433

Gelbox; odgałęźnik; do przewodów instalacyjnych; z żelem; seria 221; złączki maks. 6 mm²; bez złączek instalacyjnych; wielkość 3; szary

1.1.3 mostki

1.1.3.1 mostki



Nr kat.: 221-941

mostek; do otworów montażowych; 2-torowy; z izolacją; ciemnoszary



Nr kat.: 221-942

mostek; do otworów montażowych; 2-torowy; z izolacją; ciemnoszary



Nr kat.: 221-941/000-006

mostek; do otworów montażowych; 2-torowy; z izolacją; niebieski

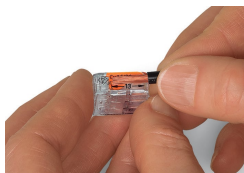


Nr kat.: 221-942/000-006

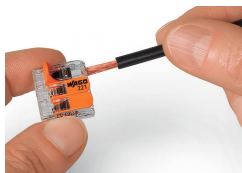
mostek; do otworów montażowych; 2-torowy; z izolacją; niebieski

Wskazówki dotyczące obsługi

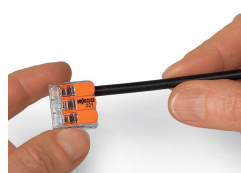
podłączanie przewodów



Odizolowanie przewodu na długości 12 ... 14 mm

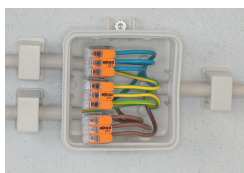


Podłączenie przewodów: otworzyć zacisk poprzez podniesienie dźwigni i wprowadzić przewód.

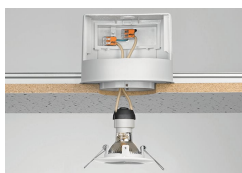


Opuszczenie dźwigni

zastosowanie



Przewodowanie puszki instalacyjnej przy użyciu przewodów linkowych



Podłączenie oprawy oświetlenia niskonapięciowego



Puszka rozdzielcza do zasilania oświetlenia sufitowego



Montaż lamp wiszących w podwieszanym suficie

Złączki instalacyjne do wszystkich rodzajów przewodów 6 mm², seria 221