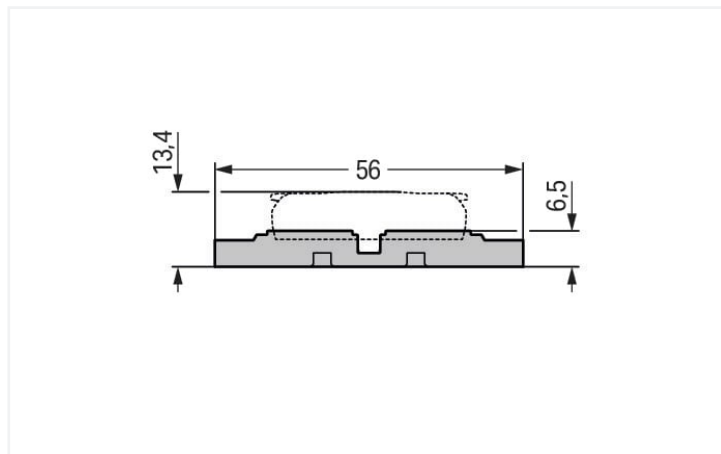
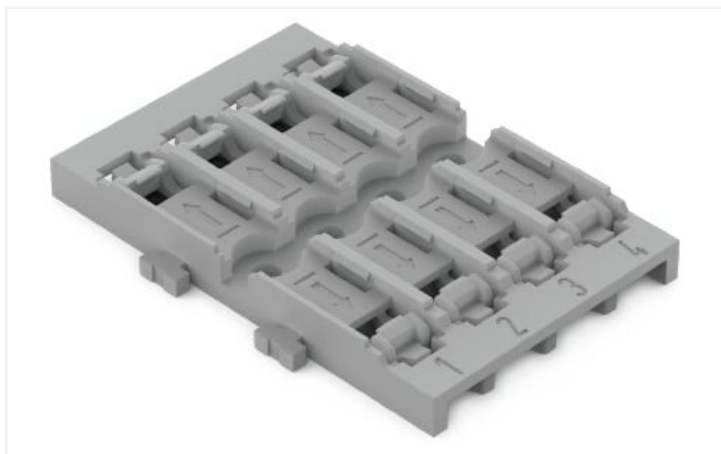


Karta katalogowa | Nr katalogowy: 221-2524

adapter montażowy; 4-torowy; do przelot. złączki instal. z dźwignią; do mocowania śrubowego; szary

<https://www.wago.com/221-2524>



Kolor: ■ szary

Wymiary

szerokość	38,8 mm / 1.528 in
wysokość od podłoża	6,5 mm / 0.256 in
głębokość	56 mm / 2.205 in

Dane materiałowe

specyfikacja danych materiałowych	patrz tutaj
kolor	szary
obciążenie ogniowe	0,186 MJ
masa	6,2 g

Dane handlowe

ETIM 8.0	EC002848
ETIM 7.0	EC002848
szt./opak.	25 (5) szt.
rodzaj opakowania	karton
kraj pochodzenia	CN
GTIN	4066966119954
numer taryfy celnej	39269097900

Zgodność z wymaganiami ochrony środowiska

Status zgodności z dyrektywą RoHS	Compliant, No Exemption
-----------------------------------	-------------------------

Do pobrania

Dane CAD/CAE

Dane CAD

2D/3D Models
221-2524

CAE data

EPLAN Data Portal
221-2524ZUKEN Portal
221-2524

1 Powiązane produkty

1.1 Opcjonalne akcesoria

1.1.1 montaż

1.1.1.1 akcesoria montażowe

**Nr kat.: 209-119**

śruba mocująca; do stopki montażowej 209-120

**Nr kat.: 209-123**

stopka montażowa ze śrubą; do złączek z uchwytem montażowym; szerokość 6,4 mm; szary

**Nr kat.: 209-120**

stopka montażowa; do złączek ze stopką zatrzaskową; do przykręcania do modułów przekaźnikowych; szerokość 6,4 mm; szary

1.1.2 system oznaczania

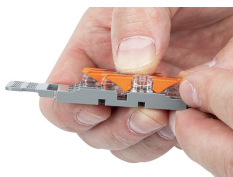
1.1.2.1 pasek oznacznikowy

**Nr kat.: 210-834**

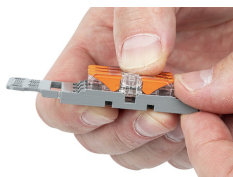
pasek oznacznikowy; w rolce; szerokość 5 mm; bez nadruku; samoprzylepny; biały

Wskazówki dotyczące obsługi

montaż



Umieścić złączkę na adapterze montażowym.



Przesuń złączkę do środka, aż do zatrzaśnięcia.

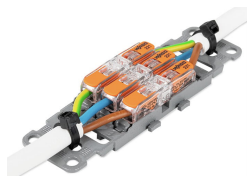


adapter montażowy bez odciążenia przewodów zamocowany na szynie



Dzięki mechanizmowi zatrzaskowemu side-by-side możliwe są różne kombinacje 1- do 5-torowych adapterów montażowych.

odciążenie przewodów



3-torowy adapter montażowy z odciążeniem przewodów