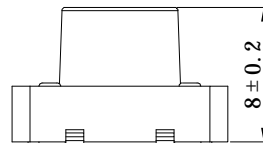
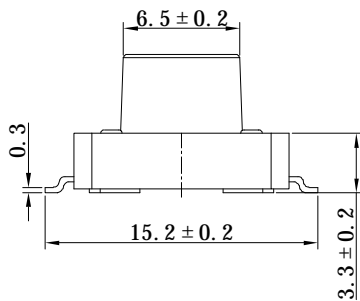
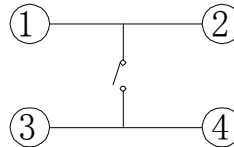
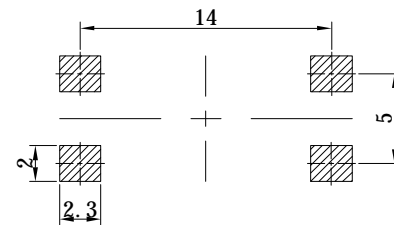


电气原理图  
CIRCUIT



PCB线路板设计参考尺寸  
P. C. B. LAYOUT



技术要求

1. 电参数Rating: 50mA 12VDC;
2. 接触电阻Contact Resistance:  $\leq 100\text{m}\Omega$ ;
3. 绝缘电阻Insulation Resistance:  $\geq 100\text{M}\Omega$ ;
4. 介电强度Withstand Voltage: 250VAC;
5. 操作力Operating Force:  $250 \pm 80\text{gf}$ ;
6. 动作寿命Operating Life: 100000cycles;
7. 未标注公差按以下执行

Tolerance unless otherwise specified:  
 $x. \pm 0.30$  .  $x \pm 0.20$  .  $xx \pm 0.10$   $\angle \pm 2^\circ$  .

**浙江佳龙电子有限公司**  
**ZHEJIANG JIALONG ELECTRON CO., LTD**

标记	处数	说明或更改文件号	签名	日期	单位	mm	产品类型	轻触开关
设计		版本		01	比例	5:1	Product Type	TACT SWITCH
审核		阶段标记		量产	图幅	A4	Product Mdel	TC-1212AL H8 SMD
批准		日期			页码	1/1	DWG No	
Approve		Date			Sheet			