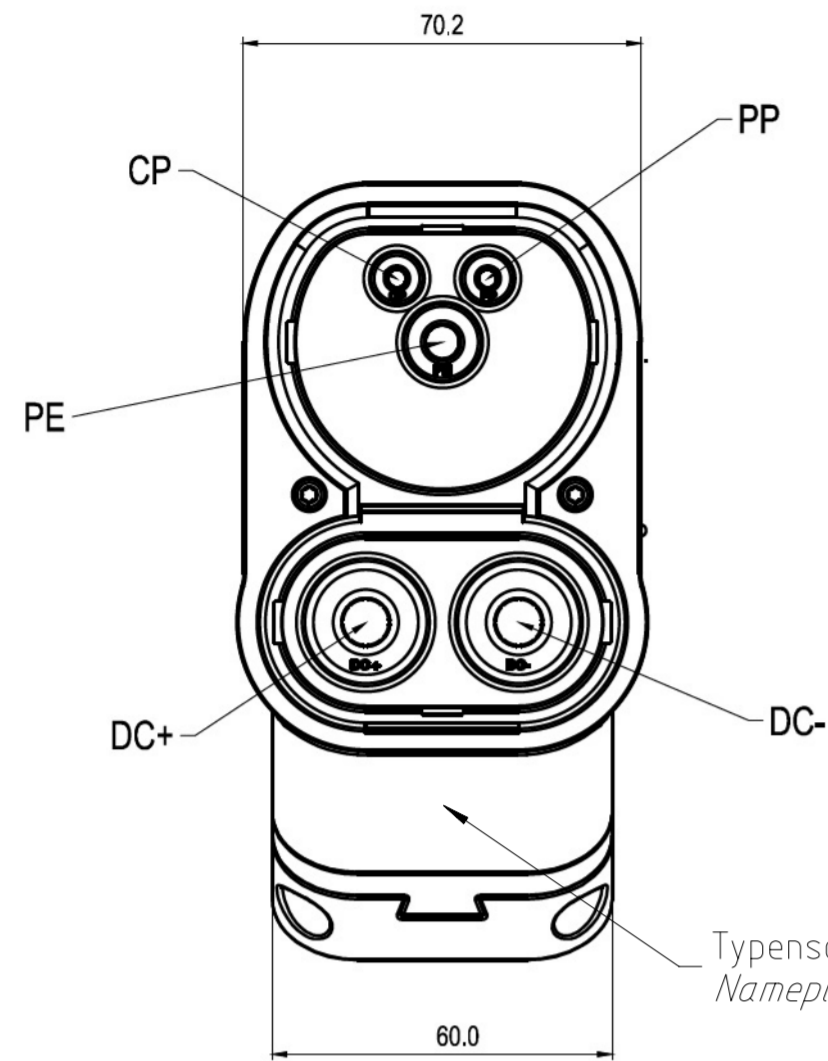
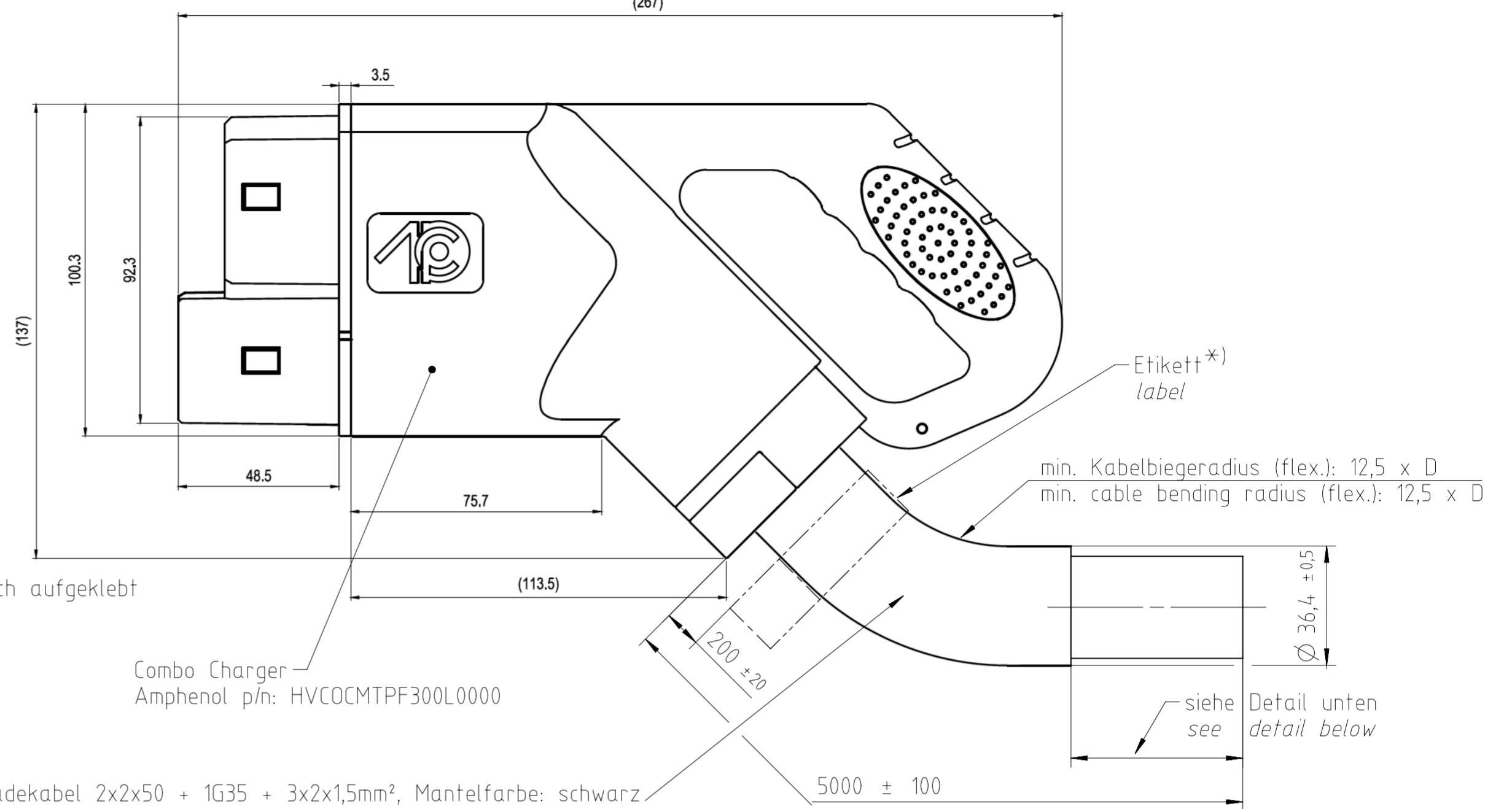
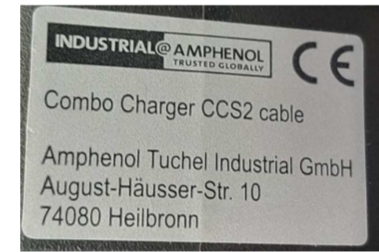


\*) Etikettbedruckung beinhaltet: Amphenol Teilenummer + Revisionsstand der M-Zeichnung + Fertigungsdatum + Hinweis: "up to 500A, under certain derating conditions - details see manual"

\*) Label printing includes: Amphenol part number, revision of M-drawing, date of production + Note: "up to 500A, under certain derating conditions - details see manual"



Typenschild mit CE Kennzeichnung in diesem Bereich aufgeklebt  
Nameplate with CE marking stuck in this area



Combo Charger  
Amphenol p/n: HVCOCMPF300L0000

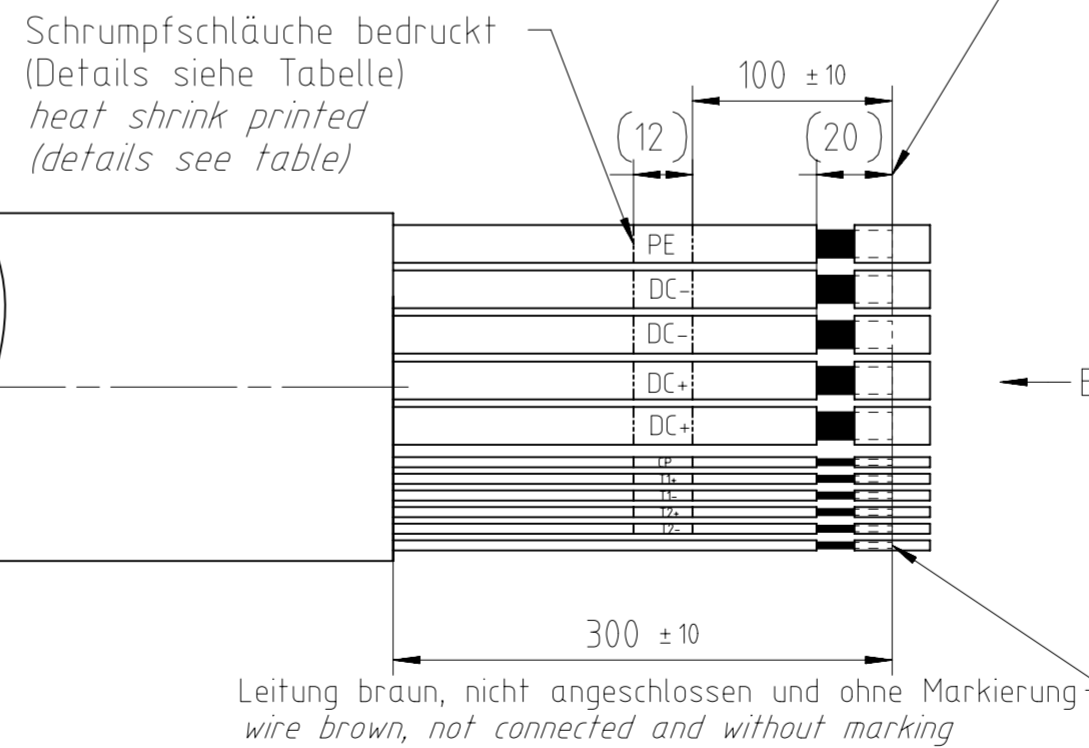
DC-Ladekabel 2x2x50 + 1G35 + 3x2x1,5mm<sup>2</sup>, Mantelfarbe: schwarz  
DC-loading cable 2x2x50 + 1G35 + 3x2x1,5mm<sup>2</sup>, jacket colour: black

\*) angegebene Werte basieren auf Strombelastbarkeits-Tests bei max. zulässiger Kontakt-Temperatur = 90°C durchgeführt in einer Klimakammer und mit Gegenstecker 120mm<sup>2</sup> Leiterquerschnitt  
\*) specified values based on derating tests at max. permissible contact temperature = 90°C done in a climatic chamber and with inlet 120mm<sup>2</sup> wire cross section

Übersicht Aderkennzeichnungen overview wire markings	
Farbe der Litze colour of wire	Aufdruck printing
schwarz / black (50mm <sup>2</sup> )	DC-
schwarz / black (50mm <sup>2</sup> )	DC-
rot / red (50mm <sup>2</sup> )	DC+
rot / red (50mm <sup>2</sup> )	DC+
grün-gelb / green-yellow (35mm <sup>2</sup> )	PE
grau / grey (1,5mm <sup>2</sup> )	CP
weiß / white (1,5mm <sup>2</sup> )	T1+
violett / violet (1,5mm <sup>2</sup> )	T1-
orange (1,5mm <sup>2</sup> )	T2+
blau / blue (1,5mm <sup>2</sup> )	T2-

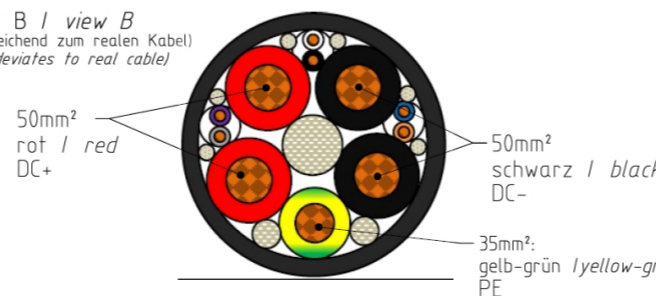
Isolation der Adern für elektrische Prüfung im Lieferzustand teilabgezogen  
Insulation of wires pre-stripped for electrical tests in delivered condition

Abisolierlängen offenes Kabelende:  
cable stripping length open cable end:



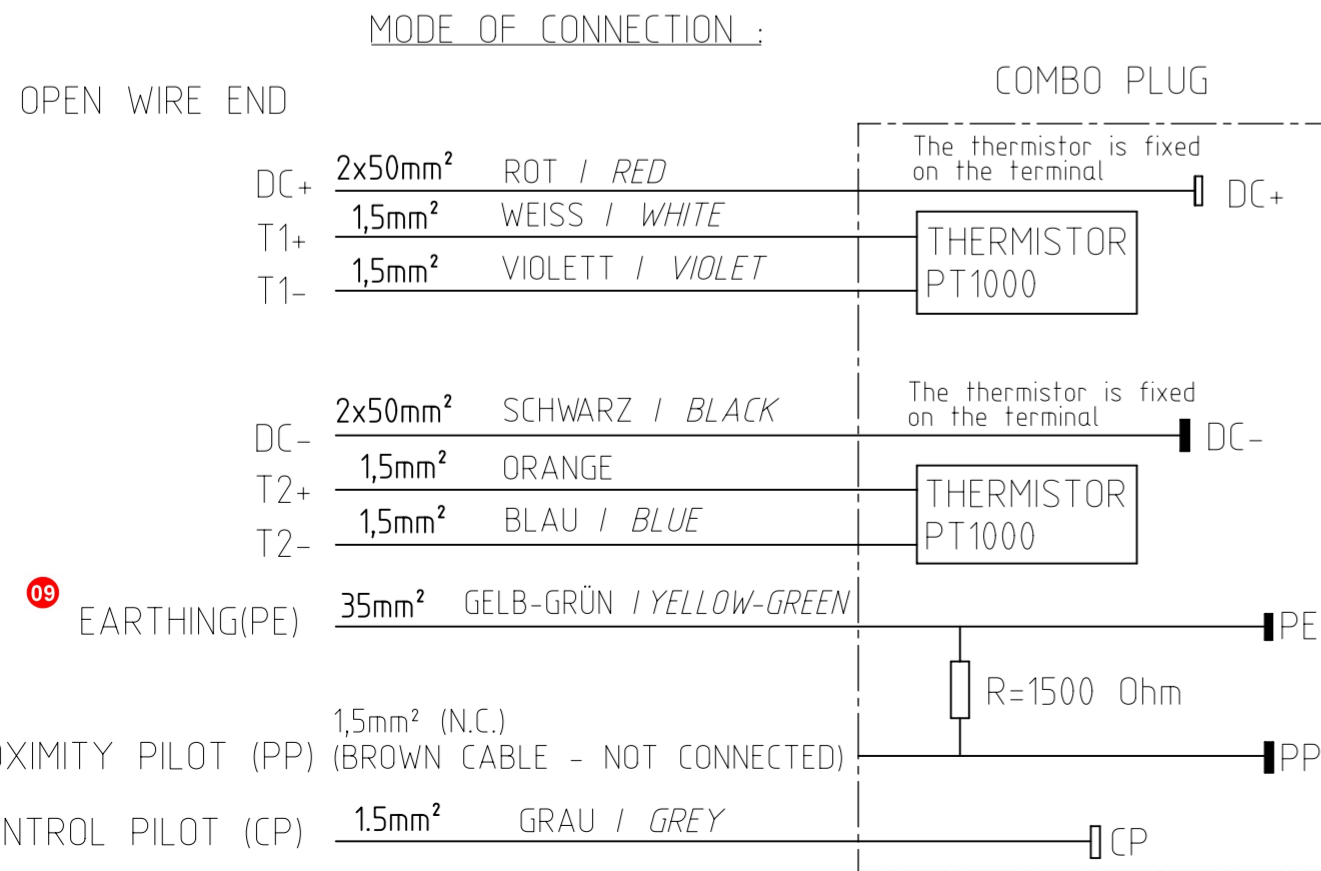
Cable weight: 14,36 kg  
Connector weight: 1,057kg

Ansicht B / view B  
(Bild abweichend zum realen Kabel)  
(picture deviates to real cable)



Weitergabe sowie Vervielfältigung dieser Unterlage, Verwertung und Mitteilung ihres Inhalts nicht gestattet, soweit nicht ausdrücklich zugestanden. Zuwiderhandlungen verpflichten zu Schadenersatz. Alle Rechte für den Fall der Patenterteilung oder Gebrauchsmuster-Eintragung vorbehalten.

Copying of this document and giving it to others and the use or communication of the contents thereof, are forbidden without express authority. Offenders are liable to the payment of damages. All rights are reserved in the event of the grant of a patent or the registration of the utility model or design.



Technische Daten technical data	
Nennstrom / Rated Current (DC+ / DC-)	400A @ +40°C *) (dauerhaft / continuous)
- Wert unterliegt der Kontrolle der Temperatur der Kontakte - - value subject to control of temperature of contacts -	500A @ +40°C *) (max.15min / max. 15min)
Nennspannung Rated Voltage (DC+ / DC-)	1000V DC
Isolationswiderstand Insulation resistance	100MΩ min.
Schutzklasse protection class	IP44 (mated)
Betriebstemperatur Operating temperature	-30°C bis / up to +40°C max. +55°C (at current reduction, DC-contact temperature allowed up to +90°C)
Lagertemperatur storage temperature	-40°C bis / up to +90°C

Gewicht (errechnet) / Calc. WT.:		Zul. Abw./Tolerances:	Maßstab / Scale:	A2
Prüfmaß / Testdimension		DIN / ISO 13715		CUSTOMER DRAWING
Teilindex / Partindexnumber:				
Bagatelle change:				
09	202200132	04.05.2022	RSCHÄ	Gez. 02.06.2020
08	202100421	29.10.2021	FTEGD	Drawn RSCHAEDEL
07	202100205	11.05.2021	IMOHR	Status Released
06	202100175	21.04.2021	RSCHÄ	Gepr. 04.05.2022
05	202000472	15.12.2020	RSCHÄ	Checked MCARLE
04	202000324	28.10.2020	RSCHÄ	
03	202000324	10.08.2020	IMOHR	
02	202000253	02.07.2020	RSCHÄ	
Index / Änderung / Description		Datum / Date		Name
Amphenol Tuchel Industrial GmbH		M CA HVCO 450 T 050		Blatt / Sheet 1
Ers. f. / Replacement for:				1 Bl.

FAI2022-001259