

# 09232JE for Evaporator

# 92<sup>□</sup>X32<sup>L</sup>

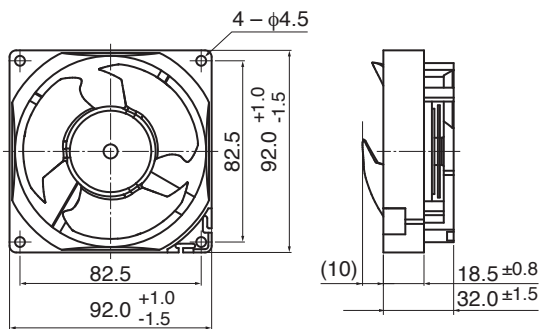
## DC Axial Fan



### ■ 一般仕様 General Specifications

- モーター保護 : 自動復帰方式
- Motor Protection : Auto Restart
- 絶縁抵抗 : DC500V メガにて10MΩ以上
- Insulation Resistance : 10MΩ or over with a DC500V Megger
- 絶縁耐圧 : AC700V 1s
- Dielectric Withstand Voltage
- 許容環境温度範囲 : -40°C ~ +40°C (Operating)
- Allowable Ambient Temperature Range : -40°C ~ +70°C (Storage)
- 実用上さしつかえない状態で結露無きこと
- non-condensing environment

### ■ 外観図 Outline

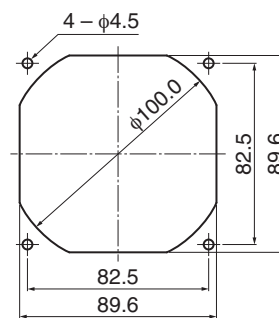


### ■ 期待できる寿命 ※故障率 10% (L10 Life) Expected Life ※ Failure Rate: 10% (L10 Life)

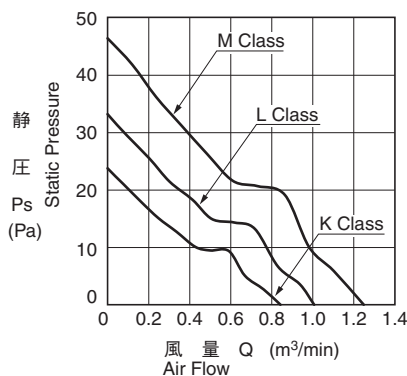
-20°C 70,000 時間 (Hours)

### ■ 取付穴参考図 Panel Out-cuts

吸入側 (Inlet Side)



### ■ 特性曲線 Characteristic Curves



### ■ 材質 Material

- ケーシング : プラスチック (ブラック) UL94V-0
- インペラー : プラスチック (ブラック) UL94V-0
- 軸受 : ボールベアリング
- リード線 : UL1007 AWG26 + : 赤 - : 黒
- Casing : Plastic (Black) UL94V-0
- Impeller : Plastic (Black) UL94V-0
- Bearing : Ball Bearing
- Lead Wire : UL1007 AWG26 + : Red, - : Black

### ■ 仕様 Specifications

型式 Model	管理番号 Product No.	定格電圧	使用電圧範囲	定格電流	定格入力	定格回転速度	最大風量		最大静圧		騒音 Noise	質量 Mass
		Rating Voltage (V)	Operating Voltage (V)	Current (A)*1	Input Power (W)*1	Speed (min <sup>-1</sup> )*1	Max. Air Flow (m³/min)*1	(CFM)*1	Max. Static Pressure (Pa)	(In H <sub>2</sub> O)		
09232JE-12K-BA-	F0	12	7.0 ~ 13.2	0.06	0.72	2400	0.84	29.7	23.6	0.09	25.5	130
09232JE-12L-BA-	F0			0.08	0.96	2800	1.00	35.3	33.0	0.13	29.5	
09232JE-12M-BA-	F0			0.13	1.56	3350	1.24	43.8	46.3	0.19	34.5	

回転方向 : ラベルから見て時計方向  
Rotation: Clockwise as seen from the label side

風吹き出し方向 : ラベル側  
Airflow Outlet: Label side

\*1: Average Values in Free Air