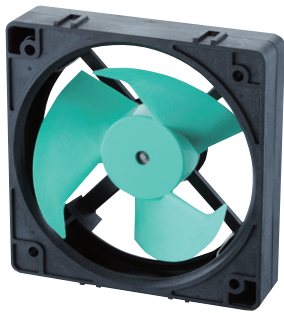


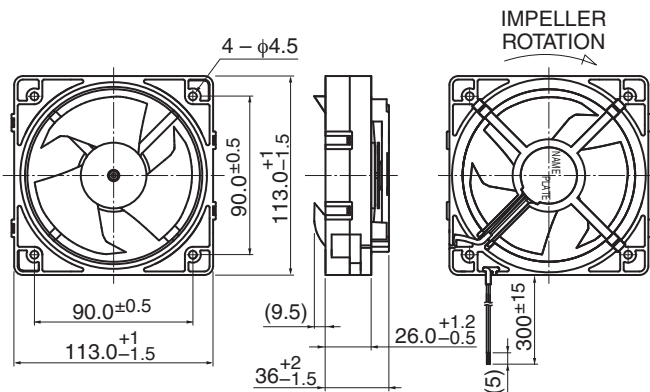
11338JE for Evaporator

113[□]X36^L

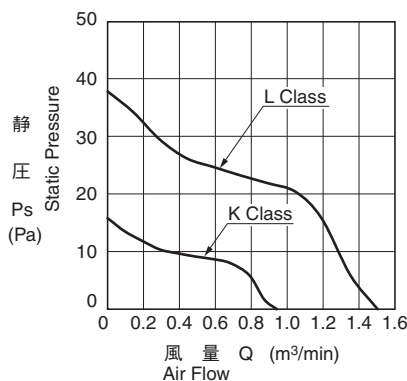
DC Axial Fan



■ 外観図 Outline



■ 特性曲線 Characteristic Curves



■ 仕様 Specifications

型式 Model	管理番号 Product No.	定格電圧	使用電圧範囲	定格電流	定格入力	定格回転速度	最大風量		最大静圧		騒音	質量
		Rating Voltage (V)	Operating Voltage (V)	Current (A)*1	Input Power (W)*1	Speed (min ⁻¹)*1	Max. Air Flow (m³/min)*1	(CFM)*1	Max. Static Pressure (Pa)	(In H ₂ O)	Noise (dB)*1	Mass (g)
11338JE-12K-BA-	F0	12	7.0 ~ 13.8	0.06	0.72	1920	0.94	33.2	15.9	0.06	21.5	170
11338JE-12L-BA-	F0			0.13	1.56	2900	1.50	53.0	38.0	0.15	32.5	

回転方向：ラベルから見て時計方向
風吹き出し方向：ラベル側

Rotation: Clockwise as seen from the label side
Airflow Outlet: Label side

*1: Average Values in Free Air

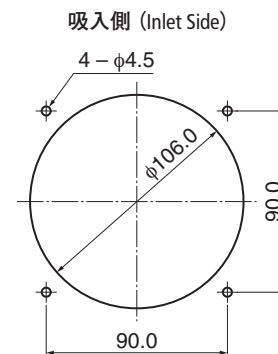
■ 一般仕様 General Specifications

モーター保護：自動復帰方式
Motor Protection Auto Restart
絶縁抵抗：DC500V メガにて10MΩ以上
Insulation Resistance 10MΩ or over with a DC500V Megger
絶縁耐圧：AC700V 1s
Dielectric Withstand Voltage
許容環境温度範囲：-40°C ~ +40°C (Operating)
Allowable Ambient -40°C ~ +70°C (Storage)
Temperature Range 実用上さしつかえない状態で結露無きこと
non-condensing environment

■ 期待できる寿命 ※故障率10% (L10 Life) Expected Life ※Failure Rate: 10% (L10 Life)

-20°C 70,000 時間 (Hours)

■ 取付穴参考図 Panel Out-cuts



■ 材質 Material

ケーシング：プラスチック(ブラック) UL94V-0
インペラー：プラスチック(グリーン) UL94HB
軸受：ボールベアリング
リード線：UL1007 AWG26 +: 赤 -: 黒

Casing : Plastic (Black) UL94V-0
Impeller : Plastic (Green) UL94HB
Bearing : Ball Bearing
Lead Wire : UL1007 AWG26 +: Red, -: Black