

# 09238SB (旧 3615HS)

# 92<sup>□</sup>X38<sup>L</sup>

## AC Axial Fan

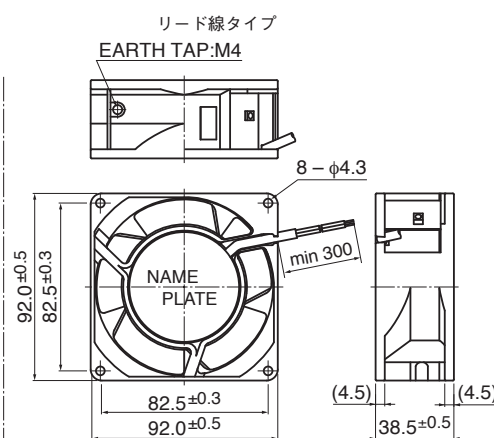
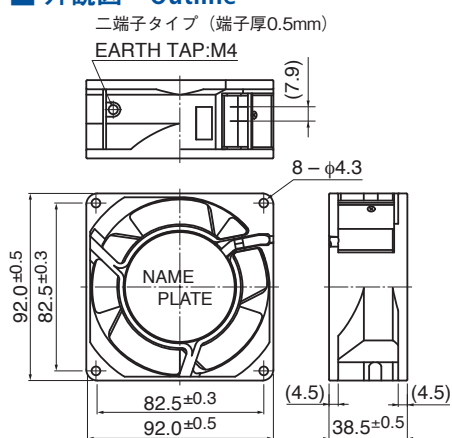


### ■ 一般仕様 General Specifications

モーター構造 : くまとりコイル型インダクションモーター  
 Motor Structure : Shaded Pole Induction Motor  
 モーター保護 : インピーダンスプロテクト  
 Motor Protection : Impedance Protection  
 絶縁抵抗 : DC500V メガにて100MΩ以上  
 Insulation Resistance : Min 100MΩ by DC 500V Megger  
 絶縁耐圧 : AC1800V 3s  
 Dielectric Withstand Voltage :  
 許容環境温度範囲 : -10°C ~ +70°C (Operating)  
 Allowable Ambient Temperature Range : -40°C ~ +70°C (Storage)  
 実用上さしつかえない状態で結露無きこと  
 non-condensing environment

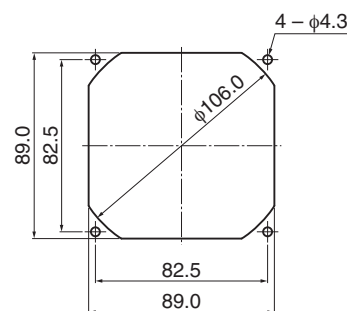
**■ 期待できる寿命 Expected Life** ※故障率 10% (L10 Life)  
 ※ Failure Rate: 10% (L10 Life)  
 25°C 100,000 時間 (Hours)

### ■ 外観図 Outline



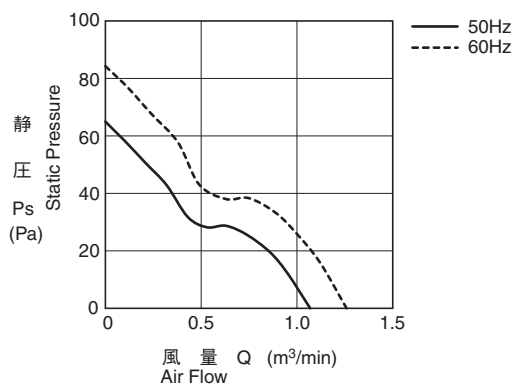
### ■ 取付穴参考図 Panel Out-cuts

吸入側 (Inlet Side) / 吐出側 (Outlet Side)



\* ケーシングはフランジタイプのみ Only flange type casing is available.

### ■ 特性曲線 Characteristic Curves



### ■ 材質 Material

ケーシング : アルミニウム (黒塗装)  
 インペラー : プラスチック (黒) UL94V-0  
 軸受 : ボールベアリング  
 端子 : ファストン #110 相当品

Casing : Aluminum (Black Painting)  
 Impeller : Plastic (Black) UL94V-0  
 Bearing : Ball Bearing  
 Terminal : Faston #110 or Equiv

\* リード線タイプも対応可能です。  
 別途お問い合わせください。  
 Lead Wire type is also available.  
 リード線 : UL3266, AWG22  
 Lead Wire

### ■ 仕様 Specifications

| 型式<br>Model     | 管理番号<br>Product No. | 定格電圧<br>Rating Voltage | 周波数<br>Frequency | 起動電圧<br>Starting Voltage | 定格電流<br>Current | 定格入力<br>Input Power          | 定格回転速度<br>Speed        | 最大風量<br>Max. Air Flow              | 最大静圧<br>Max. Static Pressure      | 騒音<br>Noise | 質量<br>Mass |      |
|-----------------|---------------------|------------------------|------------------|--------------------------|-----------------|------------------------------|------------------------|------------------------------------|-----------------------------------|-------------|------------|------|
|                 |                     | (V)                    | (Hz)             | (V)                      | (A)*2           | (W) <sup>+10%<br/>-20%</sup> | (min <sup>-1</sup> )*3 | (m <sup>3</sup> /min)*1<br>(CFM)*1 | (Pa)*1<br>(In H <sub>2</sub> O)*1 | (dB)*1      | (g)        |      |
| 09238SB-A0L-EA- | 00                  | 100                    | 50               | 65                       | 0.150           | 8.0                          | 2650                   | 1.05                               | 37.1                              | 63.0        | 0.25       | 28.0 |
|                 |                     |                        | 60               |                          | 0.130           | 7.5                          | 3150                   | 1.25                               | 44.1                              | 80.0        | 0.32       | 33.5 |
| 09238SB-A1L-EA- | 00                  | 115                    | 50               | 75                       | 0.130           | 8.0                          | 2650                   | 1.05                               | 37.1                              | 63.0        | 0.25       | 28.0 |
|                 |                     |                        | 60               |                          | 0.110           | 7.0                          | 3150                   | 1.25                               | 44.1                              | 80.0        | 0.32       | 33.5 |
| 09238SB-B0L-EA- | 00                  | 200                    | 50               | 130                      | 0.080           | 9.0                          | 2650                   | 1.05                               | 37.1                              | 63.0        | 0.25       | 28.0 |
|                 |                     |                        | 60               |                          | 0.070           | 8.0                          | 3150                   | 1.25                               | 44.1                              | 80.0        | 0.32       | 33.5 |
| 09238SB-B2L-EA- | 00                  | 220                    | 50               | 145                      | 0.060           | 7.5                          | 2650                   | 1.05                               | 37.1                              | 63.0        | 0.25       | 28.0 |
|                 |                     |                        | 60               |                          | 0.050           | 7.0                          | 3150                   | 1.25                               | 44.1                              | 80.0        | 0.32       | 33.5 |
| 09238SB-B3L-EA- | 00                  | 230                    | 50               | 175                      | 0.060           | 8.0                          | 2650                   | 1.05                               | 37.1                              | 63.0        | 0.25       | 28.0 |
|                 |                     |                        | 60               |                          | 0.050           | 7.0                          | 3150                   | 1.25                               | 44.1                              | 80.0        | 0.32       | 33.5 |
| 09238SB-B4L-EA- | 00                  | 240                    | 50               | 175                      | 0.060           | 8.5                          | 2650                   | 1.05                               | 37.1                              | 63.0        | 0.25       | 28.0 |
|                 |                     |                        | 60               |                          | 0.050           | 8.0                          | 3150                   | 1.25                               | 44.1                              | 80.0        | 0.32       | 33.5 |

回転方向 : ラベルから見て反時計方向  
風吹き出し方向 : ラベル側

Rotation: Counterclockwise as seen from the label side  
Airflow Outlet: Label side

\*1: Average Values in Free Air  
 \*2: Maximum Values in Free Air  
 \*3: Minimum Values in Free Air