

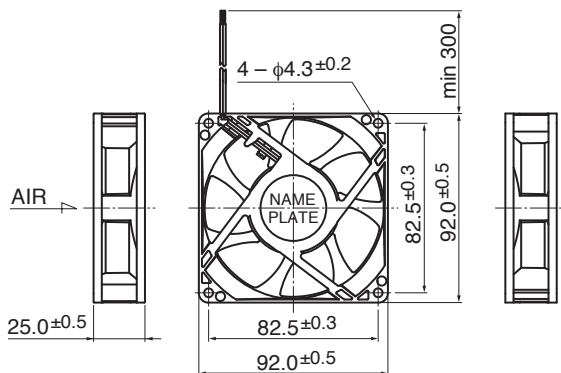
# 09225VA (旧 3610VL)

# 92<sup>□</sup>X25<sup>L</sup>

## DC Axial Fan



### ■ 外観図 Outline



\*外観図は A (リブ) タイプ Outline is A (Rib) type.

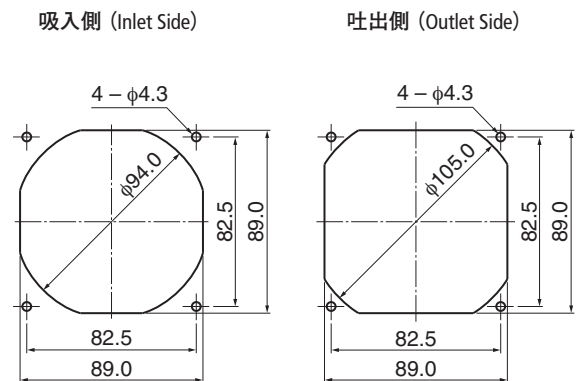
### ■ 一般仕様 General Specifications

- モーター保護 : 自動復帰方式、逆接続防止  
Motor Protection Auto Restart / Polarity Protection
- 絶縁抵抗 : DC500V メガにて 10MΩ 以上  
Insulation Resistance 10MΩ or over with a DC500V Megger
- 絶縁耐圧 : AC700V 1s  
Dielectric Withstand Voltage
- 許容環境温度範囲 : -10°C ~ +70°C (Operating)  
Allowable Ambient Temperature Range -40°C ~ +70°C (Storage)
- 実用上さしつかえない状態で結露無きこと  
non-condensing environment

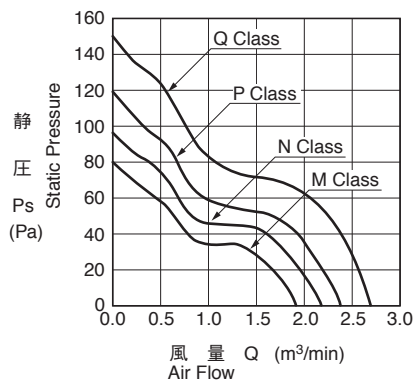
### ■ 期待できる寿命 Expected Life

※故障率 10% (L10 Life)  
※ Failure Rate: 10% (L10 Life)  
60°C 40,000 時間 (Hours)

### ■ 取付穴参考図 Panel Out-cuts



### ■ 特性曲線 Characteristic Curves



### ■ 材質 Material

- ケーシング : プラスチック (ブラック) UL94V-0  
Casing : Plastic (Black) UL94V-0
- インペラー : プラスチック (ブラック) UL94V-0  
Impeller : Plastic (Black) UL94V-0
- 軸受 : ボールベアリング  
Bearing : Ball Bearing
- リード線 : UL3385 AWG26 + : 赤 - : 黒  
Lead Wire : UL3385 AWG26 + : Red, - : Black

\* IP対応、耐油タイプにつきましては、カスタム対応にて製作可能です。詳しくはお問い合わせください。  
Customize service for IP compatible type and Oil-proof type is available for this item.  
Please contact to our sales representative for more detail.

### ■ 仕様 Specifications

□ = ケーシング形状 Casing Form --- A : リブタイプ Rib Type、E : フランジタイプ Flange Type

型式 Model	管理番号 Product No.	定格電圧	使用電圧範囲	定格電流	定格入力	定格回転速度	最大風量		最大静圧		騒音	質量
		Rating Voltage (V)	Operating Voltage (V)	Current (A) <sup>*1</sup>	Input Power (W) <sup>*1</sup>	Speed (min <sup>-1</sup> ) <sup>*1</sup>	Max. Air Flow (m <sup>3</sup> /min) <sup>*1</sup>	(CFM) <sup>*1</sup>	Max. Static Pressure (Pa) <sup>*1</sup>	(In H <sub>2</sub> O) <sup>*1</sup>		
09225VA-12M-□A-	00	12	7.0 ~ 13.8	0.30	3.60	4000	1.93	68.1	80.0	0.32	42.0	135
09225VA-12N-□A-	00			0.40	4.80	4500	2.18	77.0	98.0	0.39	45.0	
09225VA-12P-□A-	00			0.52	6.24	5000	2.43	85.8	120.0	0.48	48.0	
09225VA-12Q-□A-	00			0.72	8.64	5600	2.73	96.4	150.0	0.60	51.0	
09225VA-24M-□A-	00	24	14.0 ~ 27.6	0.17	4.08	4000	1.93	68.1	80.0	0.32	42.0	
09225VA-24N-□A-	00			0.22	5.28	4500	2.18	77.0	98.0	0.39	45.0	
09225VA-24P-□A-	00			0.28	6.72	5000	2.43	85.8	120.0	0.48	48.0	
09225VA-24Q-□A-	00			0.38	9.12	5600	2.73	96.4	150.0	0.60	51.0	

回転方向 : ラベルから見て時計方向  
Rotation: Clockwise as seen from the label side  
風吹き出し方向 : ラベル側  
Airflow Outlet: Label side

\*1: Average Values in Free Air