

08020SS

80[□]X20^L

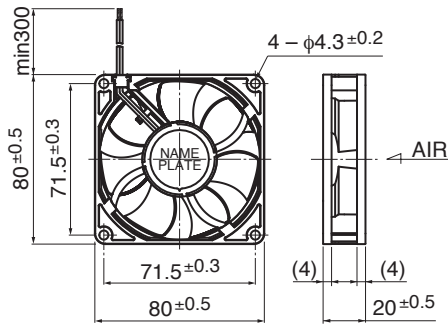
DC Axial Fan Sleeve Bearing



■ 一般仕様 General Specifications

- モーター保護 : 自動復帰方式、逆接続防止
- Motor Protection : Auto Restart / Polarity Protection
- 絶縁抵抗 : DC500V メガにて10MΩ以上
- Insulation Resistance : 10MΩ or over with a DC500V Megger
- 絶縁耐圧 : AC700V 1s
- Dielectric Withstand Voltage
- 許容環境温度範囲 : -10°C ~ +70°C (Operating)
- Allowable Ambient Temperature Range : -40°C ~ +70°C (Storage)
- 実用上さしつかえない状態で結露無きこと
- non-condensing environment

■ 外観図 Outline



*外観図はA(リブ)タイプ Outline is A (Rib) type.

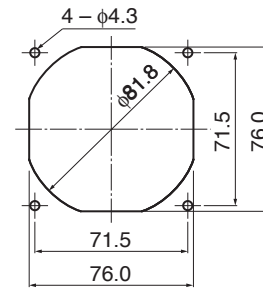
■ 期待できる寿命 Expected Life

- ※故障率 10% (L10 Life)
- ※Failure Rate: 10% (L10 Life)
- 40°C 50,000 時間 (Hours)

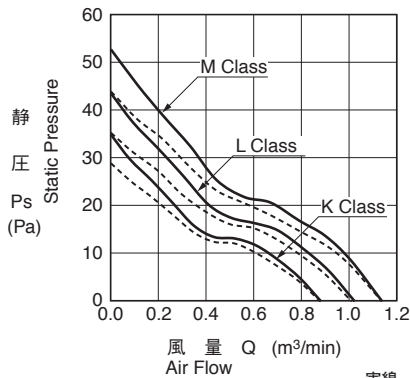
■ 取付穴参考図 Panel Out-cuts

吸入側 (Inlet Side)

吐出側 (Outlet Side)



■ 特性曲線 Characteristic Curves



実線 → 定格12V品の特性曲線
点線 → 定格24V品の特性曲線

■ 材質 Material

- ケーシング : プラスチック(ブラック) UL94V-0
- インペラー : プラスチック(ブラック) UL94V-0
- 軸受 : スリーブベアリング
- リード線 : UL1007 AWG26 + : 赤 -, - : 黒
- Casing : Plastic (Black) UL94V-0
- Impeller : Plastic (Black) UL94V-0
- Bearing : Sleeve Bearing
- Lead Wire : UL1007 AWG26 + : Red, - : Black

■ 仕様 Specifications

□=ケーシング形状 Casing Form --- A : リブタイプ Rib Type、E : フランジタイプ Flange Type

型式 Model	管理番号 Product No.	定格電圧	使用電圧範囲	定格電流	定格入力	定格回転速度	最大風量	最大静圧	騒音	質量
		Rating Voltage (V)	Operating Voltage (V)	Current (A) ^{*1}	Input Power (W) ^{*1}	Speed (min ⁻¹) ^{*1}	Max. Air Flow (m ³ /min) ^{*1} (CFM) ^{*1}	Max. Static Pressure (Pa) ^{*1} (In H ₂ O) ^{*1}	Noise (dB) ^{*1}	Mass (g)
08020SS-12K-□A-	00	12	6.0 ~ 13.8	0.08	0.96	2900	0.88	34.9	0.14	31.0
08020SS-12L-□A-	00			0.11	1.32	3300	1.02	43.6	0.18	34.0
08020SS-12M-□A-	00			0.15	1.80	3700	1.13	52.8	0.21	37.5
08020SS-24K-□A-	00	24	12.0 ~ 27.6	0.06	1.44	2900	0.88	28.5	0.11	31.0
08020SS-24L-□A-	00			0.07	1.68	3300	1.02	35.0	0.14	34.0
08020SS-24M-□A-	00			0.09	2.16	3700	1.13	44.0	0.18	37.5

回転方向 : ラベルから見て時計方向
風吹き出し方向 : ラベル側

Rotation: Clockwise as seen from the label side
Airflow Outlet: Label side

*1: Average Values in Free Air