

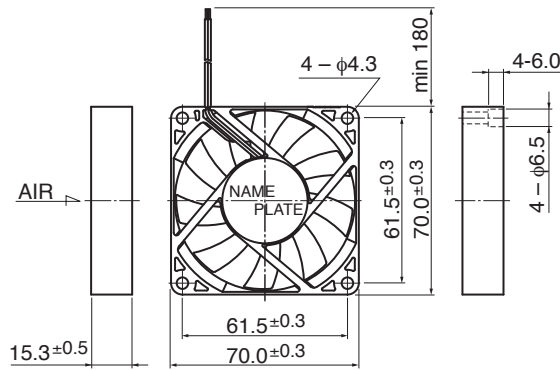
2806KL

DC Axial Fan Ball Bearing

70[□]X15^L



■ 外観図 Outline

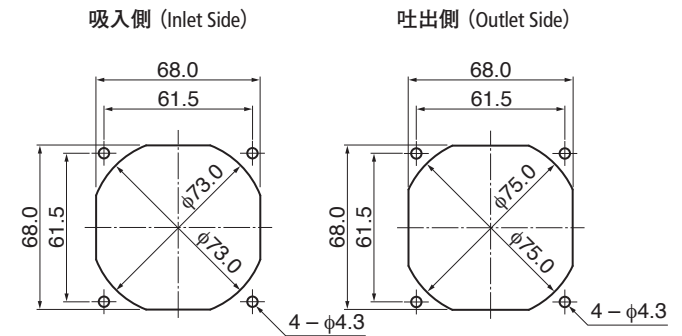


■ 一般仕様 General Specifications

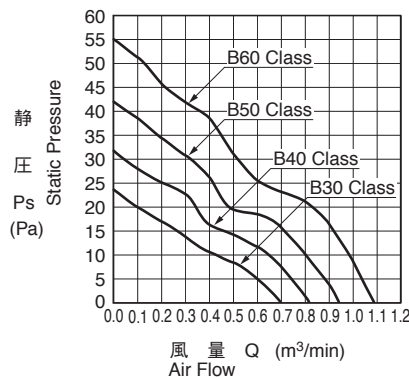
モータ保護 : 自動復帰方式、逆接続防止
 Motor Protection Auto Restart / Polarity Protection
 絶縁抵抗 : DC500V メガにて10MΩ以上
 Insulation Resistance 10MΩ or over with a DC500V Megger
 絶縁耐圧 : AC700V 1s
 Dielectric Withstand Voltage
 許容環境温度範囲 : -10°C ~ +70°C (Operating)
 Allowable Ambient -40°C ~ +70°C (Storage)
 Temperature Range 実用上さしつかえない状態で結露無きこと
 non-condensing environment

■ 期待できる寿命 ※故障率 10% (L10 Life)
 Expected Life ※ Failure Rate: 10% (L10 Life)
 25°C 70,000 時間 (Hours)

■ 取付穴参考図 Panel Out-cuts



■ 特性曲線 Characteristic Curves



■ 材質 Material

ケーシング : プラスチック(ブラック) UL94V-0
 インペラー : プラスチック(ブラック) UL94V-0
 軸受 : ボールベアリング
 リード線 : UL1007 AWG26 + : 赤 - : 黒
 Casing : Plastic (Black) UL94V-0
 Impeller : Plastic (Black) UL94V-0
 Bearing : Ball Bearing
 Lead Wire : UL1007 AWG26 + : Red, - : Black

■ 仕様 Specifications

型式 Model	管理番号 Product No.	定格電圧	使用電圧範囲	定格電流	定格入力	定格回転速度	最大風量	最大静圧	騒音	質量
		Rating Voltage (V)	Operating Voltage (V)	Current (A)*1	Input Power (W)*1	Speed (min ⁻¹)*1	Max. Air Flow (m ³ /min)*1 (CFM)*1	Max. Static Pressure (Pa)*1 (In H ₂ O)*1	Noise (dB)*1	Mass (g)
2806KL-04W-B30-	B00	12	6.0 ~ 13.8	0.13	1.56	2900	0.70	23.6	26.5	60
2806KL-04W-B40-	B00			0.21	2.52	3400	0.82	31.8	30.5	
2806KL-04W-B50-	B00			0.21	2.52	3900	0.95	42.5	34.5	
2806KL-04W-B60-	B00			0.30	3.60	4400	1.08	55.2	39.0	

回転方向 : ラベルから見て時計方向
 風吹き出し方向 : ラベル側

Rotation: Clockwise as seen from the label side
 Airflow Outlet: Label side

*1: Average Values in Free Air