

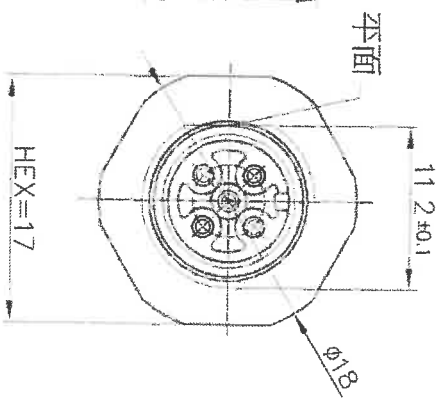
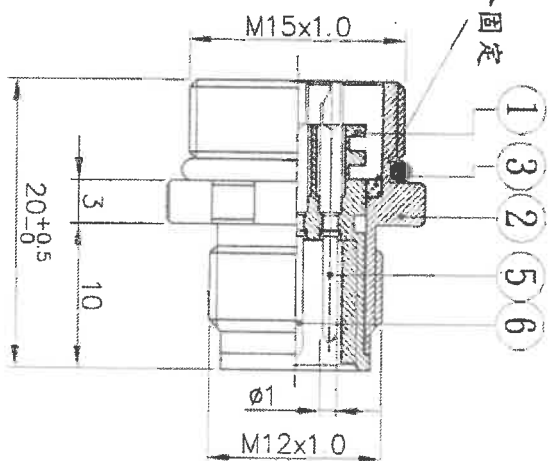
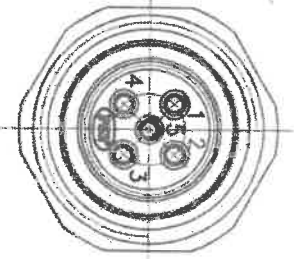
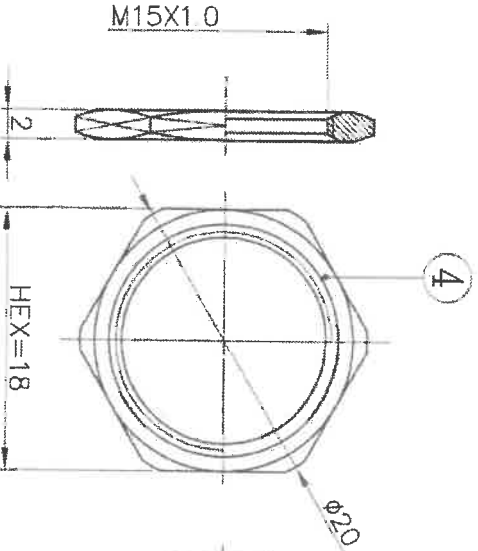
NO	件號	PAT.NO	品名	NAME	材質	MATL	件數	處理	TREAT	備註	REMARK
1	I-213PX		絕緣體	INSULATOR	NYLON		1	BLACK			
2	B-769BN-R		本體	BODY	COPPER ALLOY		1	M-Ni			
3	O-084RX		O型環	O-RING	RUBBER		1	BLACK			
4	N-137BN-R		螺帽	NUT	COPPER ALLOY		1	M-Ni			
5	J-148BG-R		導針	CONTACT	COPPER ALLOY		4	M-Au			
6	J-148BGA-R		導針	CONTACT	COPPER ALLOY		1	M-Au			

Items	Electrical specifications
Rated current/voltage	AC/DC 5V-5mA min. AC/DC 125V-3A max.
Withstanding voltage	AC 1000V(rms) for 1 minute
Insulation resistance	100MΩ min. at DC 500V

智慧財產權 請勿抄襲盜用

APEX CONNECTOR PROPRIETARY

本產品符合 RoHS 指令



註：注意平面與卡榫的方向呈90度

ISO-9001:2000 CERTIFIED MANUFACTURER	▲▲
錫鋼精密科技股份有限公司 APEX PRECISION TECHNOLOGY CORP.	▲▲
變更說明	

機種 MODEL	M-625-RMD-R
名稱 NAME	5 PIN CONNECTOR

日期 DATE	2008.04.16	單位 SCALE	mm	設計 DESIGNER	ROCK	審核 CHECKED	核准 APPROVE
公差 TOLERANCE	±0.2	比例 SCALE	2 X	日期 DATE	2008.04.16	設計 DESIGNER	ROCK