

PIR2 z gniazdem GZM2 przełączniki interfejsowe



R2N + GZM2

- Przełącznik interfejsowy **PIR2 z gniazdem GZM2** składa się z: przełącznik elektromagnetyczny **R2N**, szare gniazdo wtykowe **GZM2**, moduł sygnalizacyjny / przeciwprzepięciowy **typu M...**, obejmą wyrzutnikowa **GZT4-0040** (plastikowa), biała płytkę do opisu **GZT4-0035**
- Montaż na szynie 35 mm wg PN-EN 60715 lub na płycie (przy pomocy 2 wkrętów M3) • Przystosowane do współpracy ze złączem grzebieniowym typu **ZGGZ4**
- Uznania, certyfikaty, dyrektywy: uznania R2N, RoHS, **CE ENEC**

Dane styków

Liczba i rodzaj zestyków		2P
Materiał styków		AgNi
Znamionowe / maks. napięcie zestyków	AC	250 V / 300 V
Minimalne napięcie zestyków		5 V
Znamionowy prąd (moc) obciążenia w kategorii	AC1	12 A / 250 V AC
	AC15	3 A / 120 V 1,5 A / 240 V (B300)
	DC1	12 A / 24 V DC (patrz Wykres 3)
	DC13	0,22 A / 120 V 0,1 A / 250 V (R300)
Obciążenie silnikowe	wg UL 508	1/2 HP 240 V AC, 4,9 FLA, silnik jednofazowy ①
	AC3 wg IEC 60947-4-1	0,37 kW 240 V AC, silnik jednofazowy
Minimalny prąd zestyków		5 mA
Maksymalny prąd załączania		24 A
Obciążalność prądowa trwała zestyku		12 A
Maksymalna moc łączeniowa w kategorii	AC1	3 000 VA
Minimalna moc łączeniowa		0,3 W
Rezystancja zestyków		≤ 100 mΩ
Maksymalna częstość łączy		1 200 cykli/h
• przy obciążeniu znamionowym w kategorii AC1		18 000 cykli/h
• bez obciążenia		

Dane cewki

Napięcie znamionowe	50/60 Hz AC	12, 24 , 48, 120, 230 V
	DC	12, 24 , 48, 110 V
Napięcie odpadowe		AC: ≥ 0,2 U _n DC: ≥ 0,1 U _n
Roboczy zakres napięcia zasilania		patrz Tabele 1,2
Znamionowy pobór mocy	AC	50 Hz: 1,6 VA 60 Hz: 1,3 VA
	DC	0,9 W

Dane izolacji wg PN-EN 60664-1

Znamionowe napięcie izolacji		300 V AC
Znamionowe napięcie udarowe		4 000 V 1,2 / 50 μs
Kategoria przepięciowa		III
Stopień zanieczyszczenia izolacji		3
Napięcie probiercze		
• pomiędzy cewką a stykami		2 500 V AC typ izolacji: podstawowa
• przerwy zestykowej		1 500 V AC rodzaj przerwy: oddzielenie niepełne
• pomiędzy torami prądowymi		2 500 V AC typ izolacji: podstawowa
Odległość pomiędzy cewką a stykami		
• w powietrzu		≥ 2,5 mm
• po izolacji		≥ 4 mm

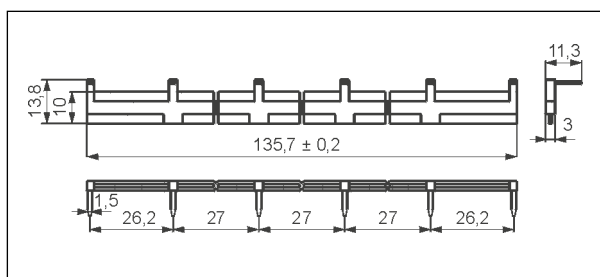
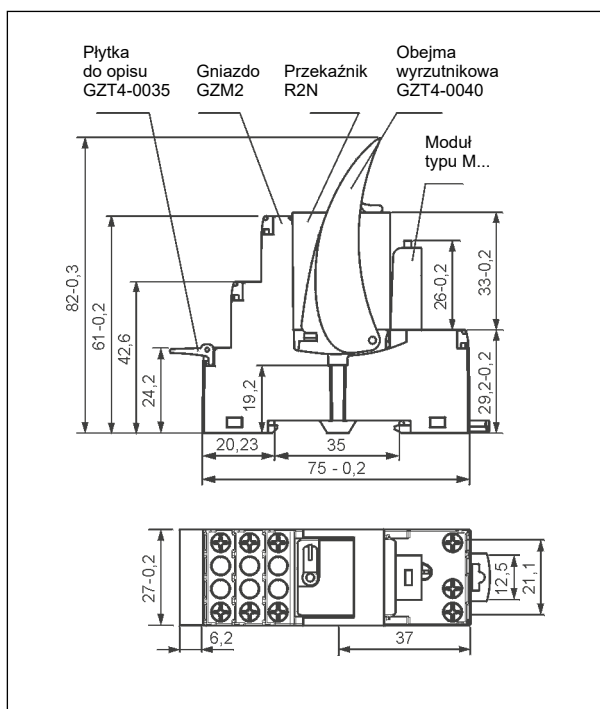
Pozostałe dane

Czas zadziałania / powrotu (wartości typowe)		AC: 10 ms / 8 ms DC: 13 ms / 3 ms
Trwałość łączeniowa		
• w kategorii AC1		> 10 ⁵ 12 A, 250 V AC
• w zależności od cosφ		patrz Wykres 2
Trwałość mechaniczna (cykle)		> 2 x 10 ⁷
Wymiary (a x b x h)		75 x 27 x 82 mm
Masa		97 g
Temperatura otoczenia	• składowania	-40...+85 °C
(bez kondensacji i/lub oblodzenia)	• pracy	AC: -40...+55 °C DC: -40...+70 °C
Stopień ochrony obudowy		IP 20 wg PN-EN 60529
Ochrona przed oddziaływaniem środowiska		R2N: RTI GZM2: RT0 wg PN-EN 61810-7
Odporność na udary (zestyk zwierny / rozwierny)		10 g / 5 g
Odporność na wibracje		5 g 10...150 Hz

Dane zaznaczone pogrubionym drukiem dotyczą standardowych wykonań przełączników. ① Dla silników jednofazowych 110-120 V AC - nie używać silników o FLA wyższym niż podano dla 240 V AC.

PIR2 z gniazdem GZM2 przełączniki interfejsowe

Wymiary



Złącze grzebieniowe typu **ZGGZ4**

Montaż

Przełączniki **PIR2 z gniazdem GZM2** przeznaczone są do bezpośredniego montażu na szynie 35 mm wg PN-EN 60715 lub na płycie (przy pomocy 2 wkrętów M3). **Połączenia:** maks. przekrój przewodów (linka): 2 x 2,5 mm² (2 x 14 AWG), długość odizolowania przewodów: 6,5 mm, maks. moment dokręcenia zacisku: 0,7 Nm.

Gniazda wtykowe **GZM2** przystosowane są do współpracy ze złączem grzebieniowym typu **ZGGZ4**. Złącze **ZGGZ4** mostkuje wspólne sygnały wejść, maks. dopuszczalny prąd wynosi 10 A / 250 V AC. Możliwość połączenia 6 gniazd. Kolory złączy: **ZGGZ4-1** szary, **ZGGZ4-2** czarny (patrz str. 5).

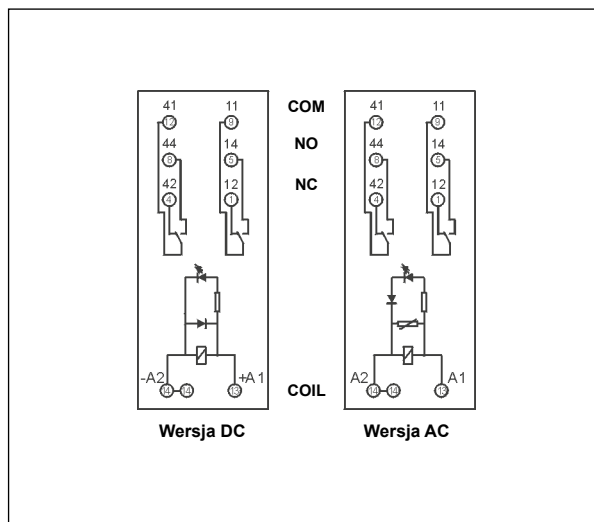


ZGGZ4

Złącze grzebieniowe ZGGZ4:
mostkowanie wspólnych sygnałów wejść.

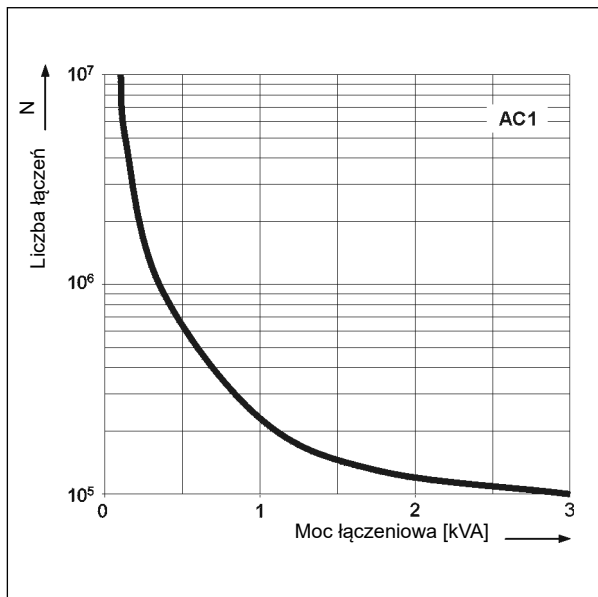
Schematy połączeń

(widok od strony zacisków śrubowych)



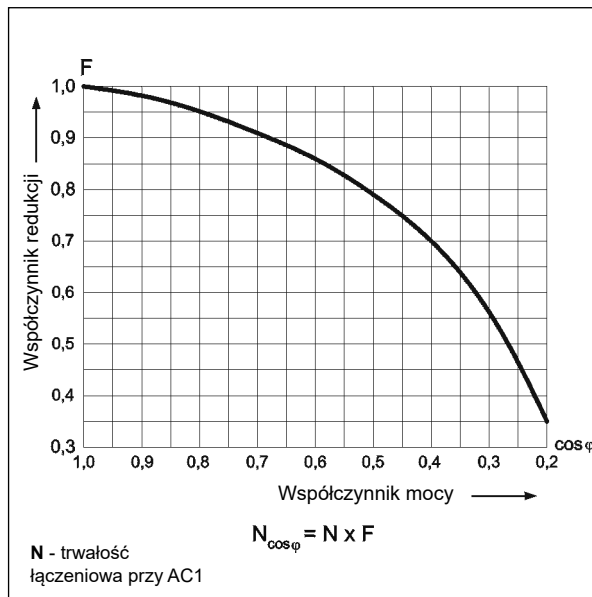
Trwałość łączeniowa w funkcji mocy obciążenia. Częstość łączeń: 1 200 cykli/h

Wykres 1



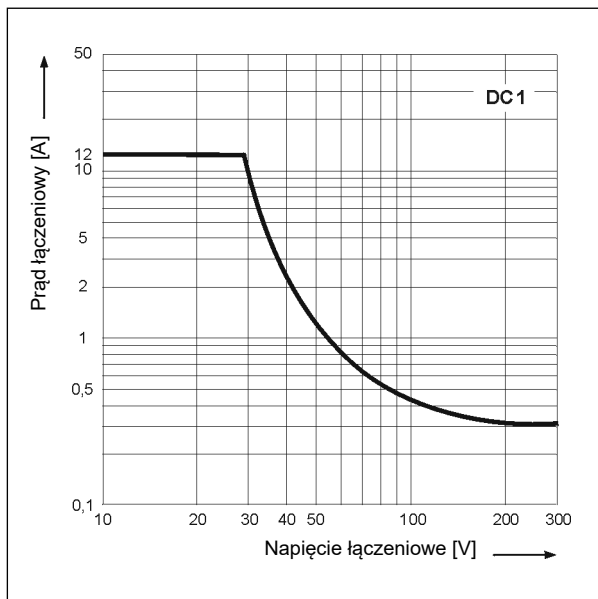
Współczynnik redukcji trwałości łączeniowej dla indukcyjnych obciążeń prądu przemiennego

Wykres 2



Maksymalna zdolność łączeniowa dla prądu stałego. Obciążenie rezystancyjne

Wykres 3



ŚRODKI OSTROŻNOŚCI:

- Należy upewnić się, że parametry produktu opisane w jego specyfikacji zapewniają margines bezpieczeństwa dla prawidłowej pracy urządzenia lub systemu oraz bezwzględnie unikać użytkowania, które przekracza parametry produktu.
- Nigdy nie dotykać części urządzenia produktu znajdującego się pod napięciem.
- Należy upewnić się, że produkt podłączony jest prawidłowo. Nieprawidłowe podłączenie może spowodować złe działanie, nadmierne przegrzewanie oraz ryzyko powstania ognia.
- Jeśli istnieje ryzyko, że wadliwa praca produktu mogłaby spowodować dotkliwe straty materialne lub zagrażać zdrowiu i życiu ludzi lub zwierząt, należy konstruować urządzenia lub systemy tak, aby wyposażone były w podwójny system bezpieczeństwa, gwarantujący niezawodną pracę.

Złącza grzebieniowe ZGGZ4



PIR2-...-00L.
(R2N + GZM2)

ZGGZ4

■ ZGGZ4 do:

Gniazda wtykowe	Przełączniki do gniazd wtykowych	Przełączniki interfejsowe ①
GZM2	R2N	PIR2-...-00L. (R2N + GZM2)
GZT2		
GZM3	R3N	PIR3-...-00L. (R3N + GZM3)
GZT3		
GZM4	R4N	PIR4-...-00L. (R4N + GZM4)
GZT4		

① Przełącznik interfejsowy PIR2 (PIR3, PIR4) oferowany jest jako zestaw: przełącznik elektromagnetyczny R2N (R3N, R4N) + gniazdo wtykowe GZM2 (GZM3, GZM4) + moduł sygnalizacyjny / przeciwprzepięciowy typu M... + obciążnik GZT4-0040 + płytkę do opisu GZT4-0035.

■ Złącze grzebieniowe ZGGZ4

- przeznaczone do współpracy z gniazdami wtykowymi przełączników przemysłowych - miniaturowych oraz z przełącznikami interfejsowymi PIR2, PIR3 i PIR4, które wyposażone są w zaciski śrubowe; gniazda i przełączniki montowane są na szynie 35 mm, zgodnie z normą PN-EN 60715,
- mostkuje wspólne sygnały wejść (zaciski cewki A1 lub A2) albo wyjść - patrz foto u góry,
- maksymalny dopuszczalny prąd wynosi 10 A / 250 V AC,
- możliwość połączenia 6 gniazd lub przełączników,
- kolory złączy: ZGGZ4-1 szary, ZGGZ4-2 czarny.

