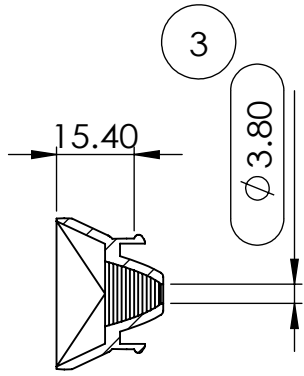
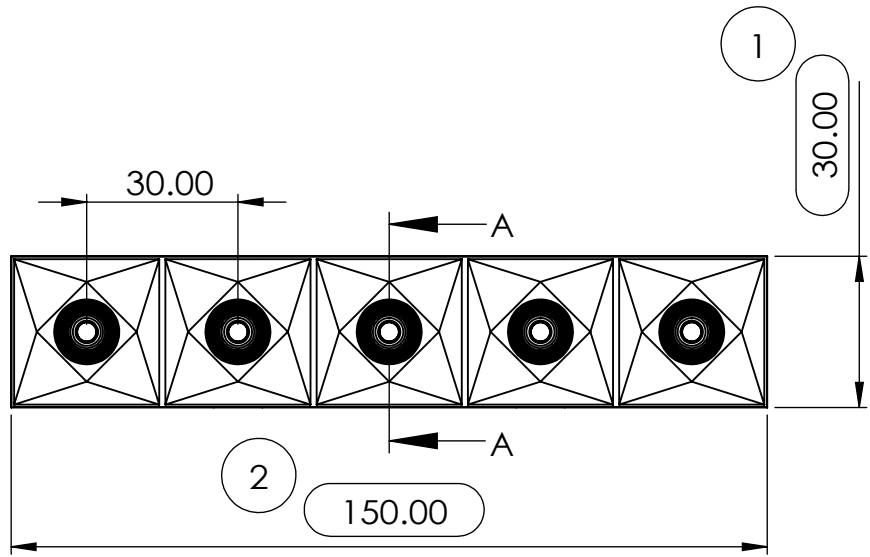
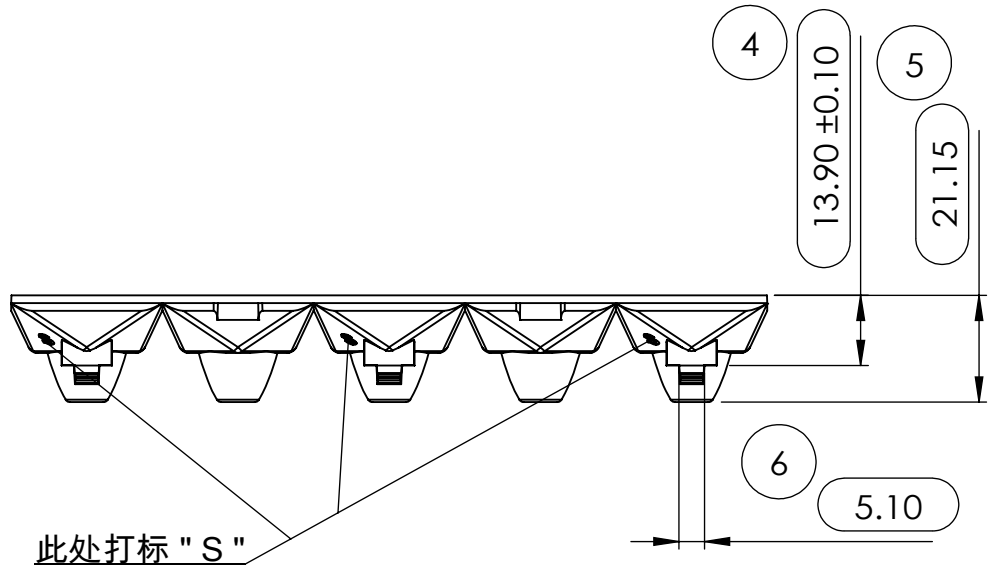
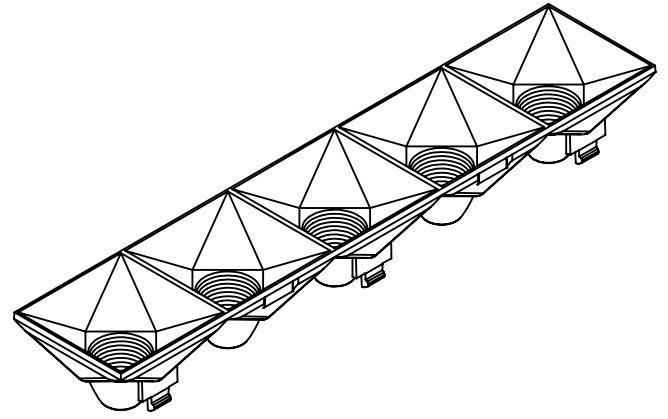


5		6	
日期	版本	版本说明	
2018/11/29	V2	修改反光杯下开口	



剖面图 A-A



单位	MM								设计
	匹配光源	/							工程
	角度要求	/							审核
									校准
公差索引	未注的公差范围：								工程图号
	0.5~3	3~6	6~50	50~120	120~400	400~1000	1000~2000	2000~4000	AE-150A-S-V2-20181129
	± 0.1	± 0.1	± 0.2	± 0.3	± 0.5	± 0.8	± 1.2	± 2	

标题:		A4
工程图号		
AE-150A-S-V2-20181129		
比例: 1:1.5	图纸 1 (共1)	