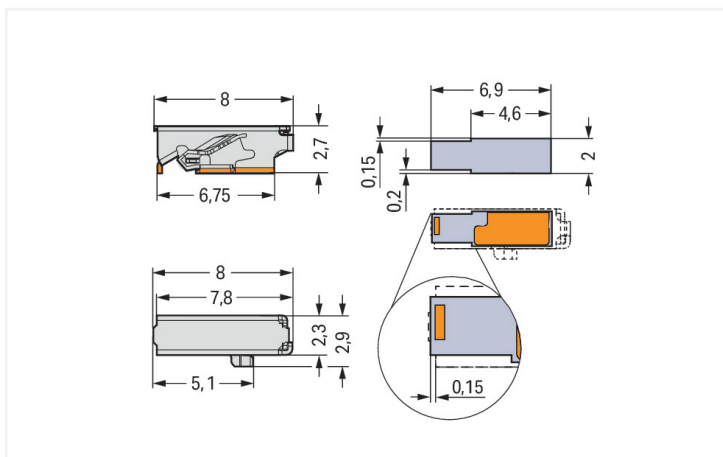


karta katalogowa | nr katalogowy: 2065-100/998-403  
złączka SMD do PCB; przycisk; 0,75 mm<sup>2</sup>; raster 6,5 mm; 1-bieg.; Push-in CAGE  
CLAMP®; w rolce; bez obudowy; 0,75 mm<sup>2</sup>; srebrny

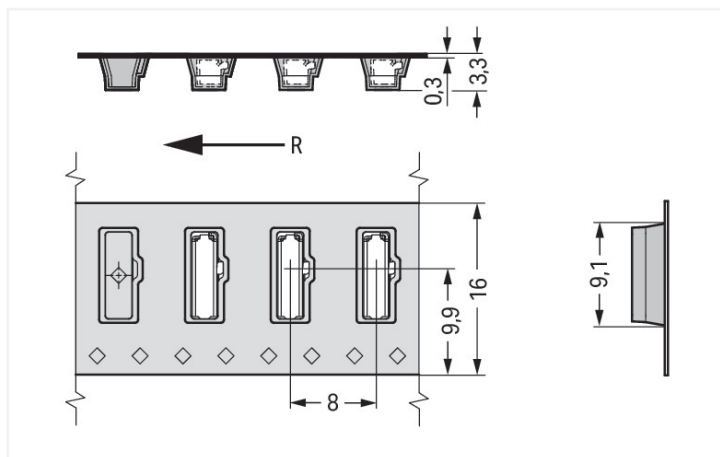
<https://www.wago.com/2065-100/998-403>



kolor: ■ srebrny



wymiary w mm



wymiary w mm

R = kierunek prowadzenia rolki

- z zaciskiem Push-in CAGE CLAMP® i przyciskiem
- montaż wtykowy przewodów jednodrutowych, bez użycia narzędzi
- wygodny montaż przewodów linkowych i demontaż wszystkich rodzajów przewodów za pomocą przycisku i przyrządu montażowego
- wysokość tylko 2,7 mm
- opakowanie „tape and reel” do montażu automatycznego
- dostępny również wariant z zaciskiem PUSH WIRE® bez przycisku (tylko do przewodów jednodrutowych)
- idealna jako rozłączalny punkt lutowniczy
- oszczędność miejsca na płycie drukowanej dzięki kompaktowym wymiarom

## Wskazówki

Wskazówka dotyczące bezpieczeństwa

**Uwaga: złączka bez obudowy izolacyjnej! Należy zapewnić ochronę przed dotykiem bezpośrednim przy pracy z napięciami wyższymi niż napięcia bezpieczne (SELV/PELV).**

wskazówka

Parametry znamionowe wyznaczone na przykładzie rastra 6,5 mm. Płytkę wykonać zgodnie z wymaganiami koordynacji izolacji EN 60664-1 lub odpowiednimi normami dotyczącymi urządzeń końcowych.

## Parametry elektryczne

parametry znamionowe wg	IEC/EN 60664-1			dane aprobowane wg	UL 1977
kategoria przepięć	III	III	II	napięcie znamionowe	600 V
stopień zanieczyszczenia	3	2	2	prąd znamionowy	9 A
napięcie znamionowe	-	320 V	630 V		
znamionowe napięcie udarowe	-	4 kV	4 kV		
prąd znamionowy	-	9 A	9 A		

## Parametry zacisków

zaciski	1	<b>Typ połączenia 1</b>	
łączna liczba potencjałów	1	technika podłączania przewodu	Push-in CAGE CLAMP®
liczba typów zacisku	1	sposób otwierania zacisku	przycisk
liczba poziomów	1	przewód jednodrutowy	0,2 ... 0,75 mm <sup>2</sup> / 24 ... 18 AWG
		przewód linkowy	0,2 ... 0,75 mm <sup>2</sup> / 24 ... 18 AWG
		długość odizolowania przewodu	7,5 ... 9,5 mm / 0.3 ... 0.37 in
		podejście przewodem do płytki drukowanej	0°
		liczba biegunów	1

## Wymiary

raster	6,5 mm / 0.256 in
szerokość	2,9 mm / 0.114 in
wysokość	2,7 mm / 0.106 in
głębokość	8 mm / 0.315 in
średnica rolki z taśmą	330 mm
szerokość taśmy	16 mm

## połączenie z PCB

połączenie z PCB	SMD
układ pinów lutowniczych	rzędowo
liczba pinów lutowniczych na potencjał	1

## Dane materiałowe

specyfikacja danych materiałowych	<a href="#">patrz tutaj</a>
kolor	srebrny
materiał sprężyny zaciskowej	chromoniklowa stal sprężynowa (CrNi)
materiał styku	stop miedzi
powierzchnia styku	cynowana
obciążenie ogniowe	0 MJ
masa	0,1 g

### Warunki środowiskowe

zakres temperatury pracy -60 ... +120°C

### Zgodność z wymaganiami ochrony środowiska

Status zgodności z dyrektywą RoHS Compliant, No Exemption

### Aprobaty/certyfikaty

#### General approvals



aprobata	norma	oznaczenie certyfikatu
CB DEKRA Certification B.V.	EN 60947-7-4	NL-63702
CB DEKRA Certification B.V.	IEC 60998	NL-63703
KEMA/KEUR DEKRA Certification B.V.	EN 60947-7-4	71-112513
KEMA/KEUR DEKRA Certification B.V.	EN 60998	71-112514

#### Declarations of conformity and manufacturer's declarations

aprobata	norma	oznaczenie certyfikatu
EU-Declaration of Conformity WAGO GmbH & Co. KG	-	-
UK-Declaration of Conformity WAGO GmbH & Co. KG	-	-

### Do pobrania

#### Environmental Product Compliance

##### Compliance Search

 Environmental Product  
Compliance  
2065-100/998-403
 [↓](#)

### Dokumentacja

#### Dodatkowe informacje

 Technical Section  
03.04.2019  
pdf  
2027.26 KB
 [↓](#)

### Dane CAD/CAE

#### Dane CAD

 2D/3D Models  
2065-100/998-403
 [↓](#)

#### CAE data

 ZUKEN Portal  
2065-100/998-403
 [↓](#)

PCB Design

Symbol and Footprint  
via SamacSys  
2065-100/998-403



Symbol and Footprint  
via Ultra Librarian  
2065-100/998-403

