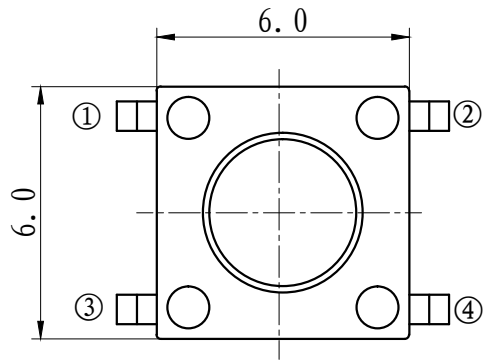
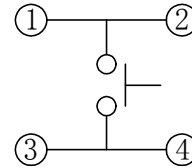


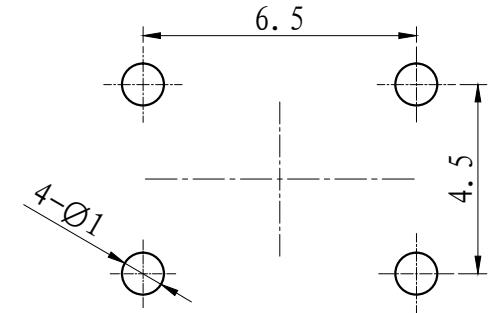
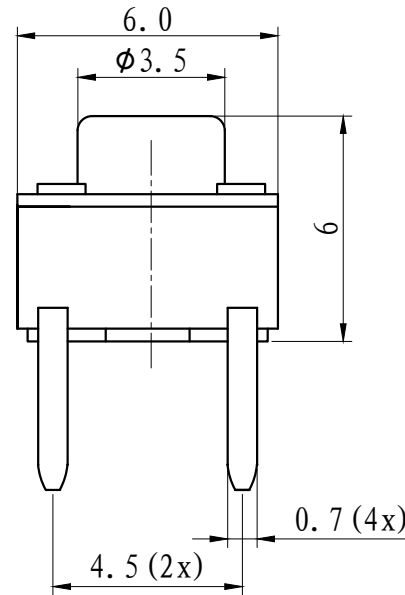
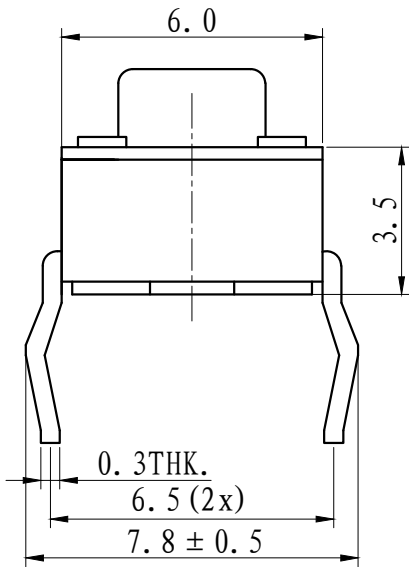
9H V9090-0L-II



CIRCUIT:



Specifications		
Rating	0.05A 12VDC	
Environment Temperature	-25°C ~ 85°C	
Contact Resistance	≤ 50mΩ	
Insulation Resistance	> 100MΩ (at 500VDC)	
Voltage proof	Terminal-terminal	100V AC/10mA/5s
	Terminal-knob	500V AC/10mA/5s
Electronical life	100,000 Cycles	
Operating Force	160gf-250gf	



Suggested P.C.B Layout

借(通)用件登记

旧底图总号

底图总号

签名

日期

NOTE:

TOLERANCE UNLESS OTHERWISE SPECIFIED

X. ± 0.20 . X ± 0.15 . XX ± 0.10

ROHS REACH

				Product Drawing				 ZHEJIANG JIALONG ELECTRON CO., LTD	
								Tact Switch	
标记 处数 更改文件号 签名 日期				投影		版次 重量 比例		11-TC-0606A H6	
设计		标准化				A0		6:1 (A4)	
审核		批准		共 1 页		第 1 页			
工艺		日期							