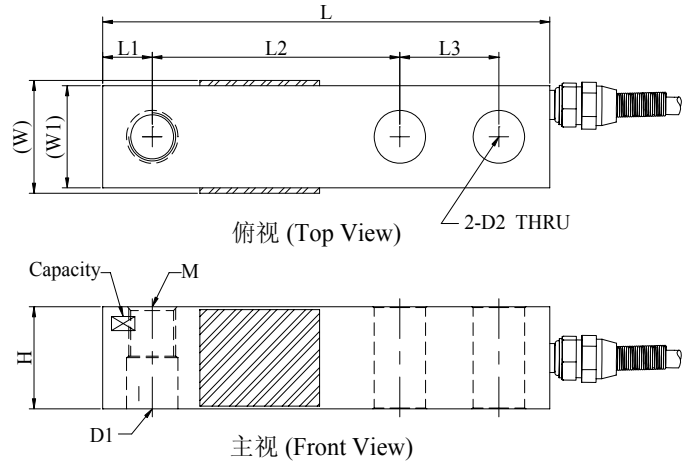




足立特殊測器(廈門)有限公司 NTS INSTRUMENT (XIAMEN) CO., LTD.
 壕門電子科技(廈門)有限公司 HOPE TECHNOLOGIC (XIAMEN) CO., LTD.

NB2/NB3/NB4

懸臂梁稱重傳感器 SHEAR BEAM LOAD CELL



TYPE	L	L1	L2	L3	H	W	W1	D1	D2	M
NB2-0.1~3t	130	12.7	76.2	25.4	31.3	33.5	31.3	φ 13.5 或 φ 16.5	φ 13.5	M12×1.75 DP15.9 或 M16×1.5 DP15.9
NB3-2.5~7.5t	172	19.05	95.25	38.1	38.1	40	38.1	φ 19.8	φ 19.8	M18×1.5 DP19
NB4-10t	225.6	26.5	122.9	50.8	50.8	53	50.8	φ 31	φ 26.4	M30×2 DP25

用途特点: 料斗秤、磅秤、工業稱重系統

Usage & Features: Hopper Scale、Floor Scale、Industrial Weighing System

技術參數 Specification

額定負荷 Rated Capacities	0.1, 0.2, 0.3, 0.5, 1, 1.5, 2, 2.5, 3, 5, 7.5, 10 (t)
額定輸出 Rated Output	2.0 mV/V±0.15%; 3.0 mV/V±0.15%
零點平衡 Zero Balance	±0.0200 mV/V
非線性 Non-linearity	0.03 %R.O.
滯後 Hysteresis	0.03 %R.O.
重復性 Repeatability	0.03 %R.O.
蠕變(30分鐘) 30mins Creep	0.03 %R.O.
回零(30分鐘) 30mins Return	0.03 %R.O.
安全過載率 Safe Overload	150 %R.O.
極限過載率 Ultimate Overload	200 %R.O.
輸出溫度影響 Temperature Effect On Output	0.002 %R.O./°C
零點溫度影響 Temperature Effect On Zero	0.003 %R.O./°C
輸入阻抗 Input Impedance	390±15 Ω
輸出阻抗 Output Impedance	350±5 Ω
絕緣阻抗 Insulation Impedance	≥5000 MΩ/(50VDC)
推薦工作電壓 Recommended Excitation	5~12 VDC
最大工作電壓 Maximum Excitation	15 VDC
工作溫度範圍 Operating Temperature Range	-20~60 °C
材質 Construction	合金鋼 Steel Alloy
防護等級 Protection Class	IP67 / IP68
電纜 Cable	φ6×3m; φ6×6m
接線方式 Mode of Connection	紅: 電源+, 黑: 電源-, 綠: 信號+, 白: 信號- Red (EXC+), Black (EXC-), Green (SIG+), White (SIG-)

地址:廈門市湖裡區悅華東路恆盛大廈三樓(Address:3FL HENG SHENG BUILDING YUE HUA E. RD. HU-LI XIAMEN CHINA)

TEL:+86-592-5629881/882 FAX:+86-592-5629883 <http://www.mavin.cn> E-mail:mavin@mavin.cn