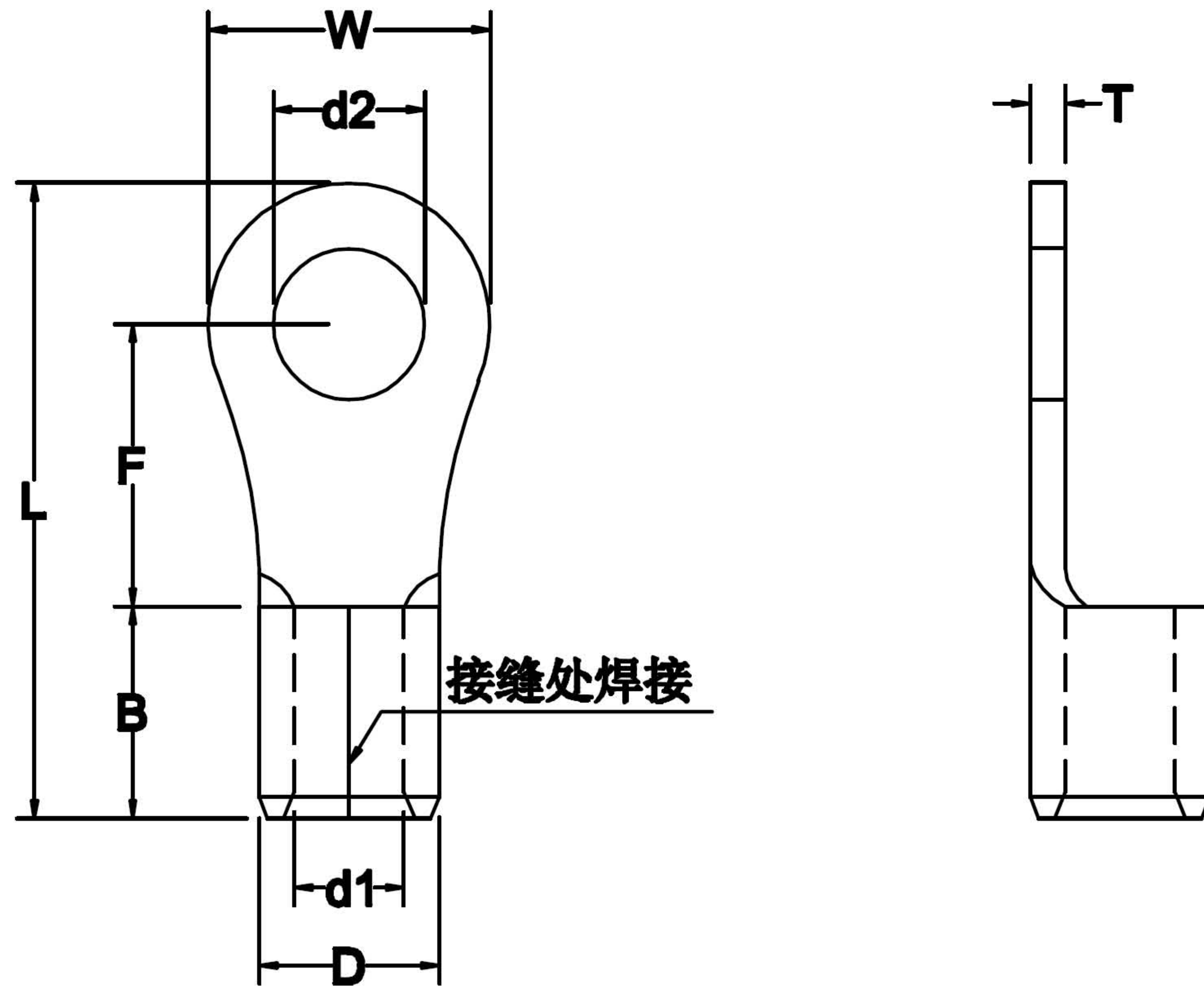


RNB3.5-4



公差 项目	STUD SIZE		$W_{\pm 0.2}$	$F_{\pm 0.2}$	$L_{\pm 0.5}$	$B_{\pm 0.3}$	$D_{\pm 0.2}$	$d1_{\pm 0.2}$	$T_{\pm 0.1}$		
	#8	$d2_{\pm 0.1}$									
尺寸	#8	4.3	8.0	7.7	18.0	6.0	5.0	3.0	1.0		

	单位MM(IN)		NO	设置内容	日期	版次		
规格	14-12A. W. G (2.5-4mm ²)		1	产品尺寸, 要符合以上尺寸要求		4		
电压	600VOLTS MAX.		2	外观平整, 平面无划伤及损伤		5		
电流	37A		3	字母清楚		6		
产品编号	RNB3.5-4	端子材质	紫铜	制图	李凡	审核	陈工	核准
图号	KT-42354	绝缘材质						
日期	2018-4-7	颜色	镀锡					
比例		金属厚度	1.0					