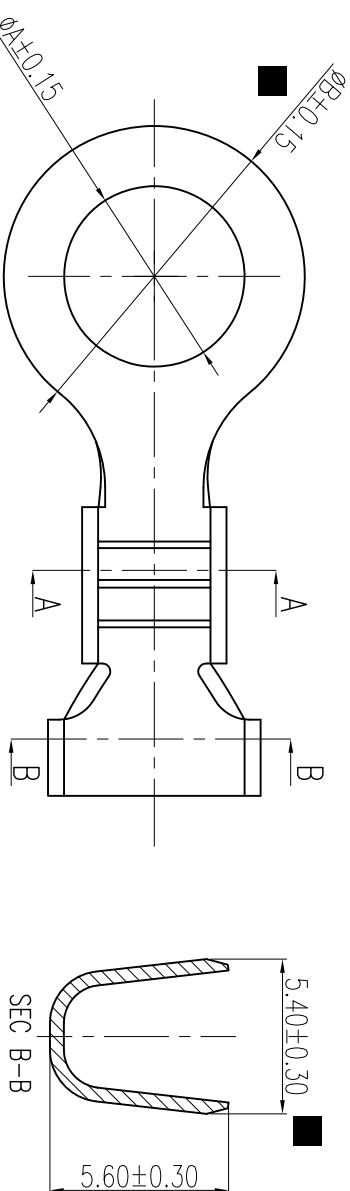
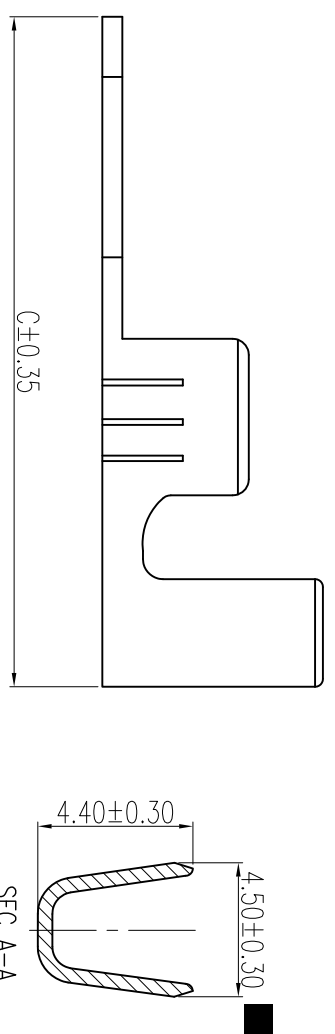


工程变更单号 ECN NO	变更说明 DESCRIPTION	版次 REV	发行时间 DATE	确认 ACCEPT	审核 CHECK	批准 APPROVAL
	新版图框发行	A00	2017.6.30	潘秋豪	王春生	王振江
	整理图面	A01	2019.3.14	鱼栋冬	王春生	朱春燕

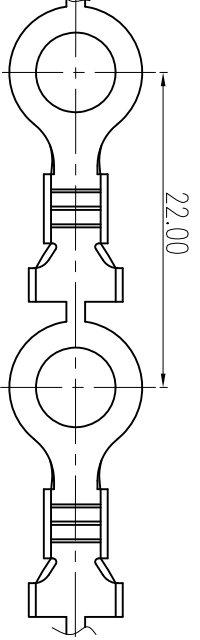
技术要求:

Technical Requirement:

材质 Material	黄铜 Brass
材料厚度 Material thickness	T=0.60/0.80±0.02
压接范围 Wire Range	AWG20#-16#
表面处理 Surface	T*****-* 2. 雾锡 3. 亮锡
包装数量 Packing Qty	6K/reel 3. Bright Tin



料带图 1:2



产品名称	产品规格	尺寸 (A)	尺寸 (B)	尺寸 (C)
3. 2*8. 0*0. 8接地片	T032802G-*	3. 20	8. 00	20. 00
4. 2*8. 0*0. 8接地片	T042802G-*	4. 20	8. 00	20. 00
4. 2*8. 0*0. 6接地片	T042802G-*	4. 20	8. 00	20. 00
4. 3*7. 5*0. 8接地片	T043752G-*	4. 30	7. 50	19. 60

〈表一〉

未注尺寸公差按下表

尺寸	公差	尺寸	公差
0M	TOL	0M	TOL
X	±0.30	X	±°
X	±0.20	X	±1°
.X	±0.10		
.XX	±0.05		

ZUCH 浙江珠城科技股份有限公司

文件编号 FILE NO	ZC-T-514	日期 DATE		产品名称 TITLE	详见〈表一〉
设计 DESIGN	鱼栋冬	审核 CHECK	王春生	产品规格 PART NO	详见〈表一〉
批准 APPROVAL	朱春燕	比例 SCALE	1:1	单位 UNIT	mm
		图号 REV	A01	客户图	

HSF