

工程变更单号 ECN NO	变更说明 DESCRIPTION	版次 REV	发行时间 DATE	确 认 ACCEPT	审 核 CHECK	批 准 APPROVAL
	新版发行	A00	2017. 5. 11	高迪	王春生	王振江
	整理图面	A01	2019. 03. 29	鱼栋冬	王春生	朱春燕

技术要求:

Technical Requirement:

材质 Material	黄铜 (H65) Brass
材料厚度 Material thickness	T=0.40/0.50±0.02
压接范围 Wire Range	AWG14#-18#
表面处理 Surface	2. 雾锡 2. Matte tin
包装数量 Packing Qty	8K/盘reel

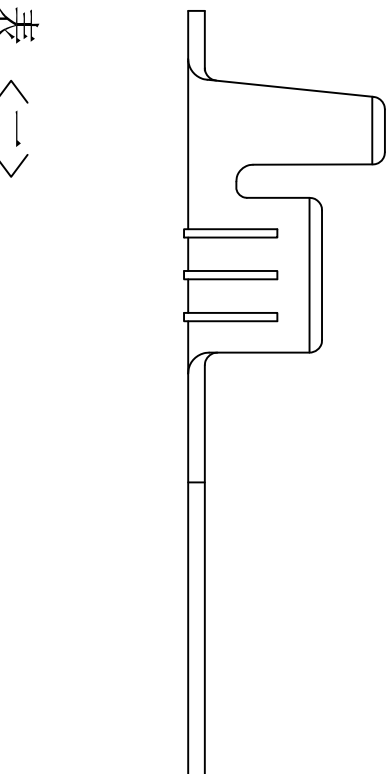
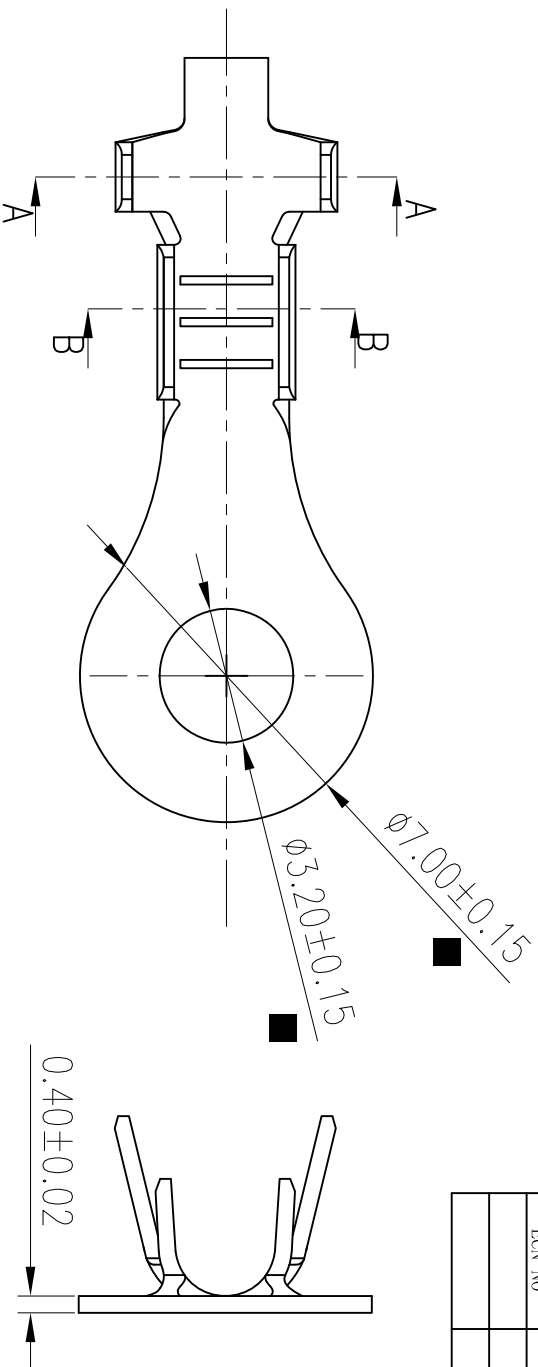
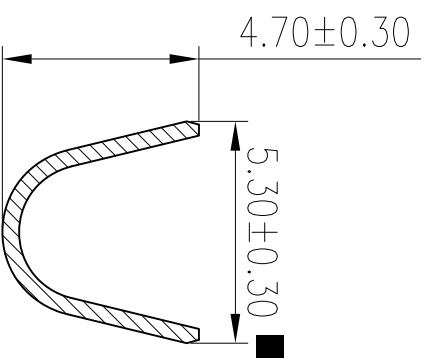
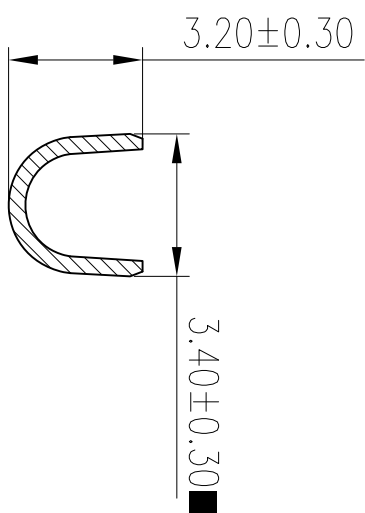


表 <—>

产品名称	3.2-7.0-0.4 接地片	3.2-7.0-0.5 接地片
成品料号	T032701G-2	T032702G-2
材料规格	0.40*0.02mm	0.50*0.02mm



SEC A-A



SEC B-B

HSF

未注尺寸公差按下表

尺寸	公差	尺寸	公差
DIM	TOL	DIM	TOL
X	±0.30	X	±2°
X	±0.20	X	±1°
.XX	±0.10		
.XXX	±0.05		

ZUCH 浙江珠城科技股份有限公司

Zhejiang ZUCH Technology Co., Ltd

文件编号 FILE NO	日期 DATE	产品名称 TITLE	产 品 名 称 PART NO	详 见 表 (→)
设计 DESIGN	2019. 03. 29	鱼栋冬		
审核 CHECK	2019. 03. 29	王春生		
批准 APPROVAL	2019. 03. 29	朱春燕	比例 SCALE	1:1
			单位 UNIT	mm
			版次 REV	A01

客户图